



Powerware

**ИБП Powerware® 9140
7,5–10 кВА
Руководство пользователя**

Уведомления EMC Класса А

FCC, часть 15

ПРИМЕЧАНИЕ. Данное оборудование прошло проверку на соответствие ограничениям для цифровых устройств Класса А в соответствии с частью 15 правил FCC. Эти ограничения разработаны для разумной защиты от вредных помех при эксплуатации оборудования в коммерческих условиях. Данное оборудование вырабатывает, использует и может излучать радиоволны, поэтому при неправильном подключении или использовании не по инструкции оно может вызывать опасные помехи в работе средств радиосвязи. Эксплуатация этого оборудования в жилой зоне с высокой вероятностью создаст опасные помехи, которые пользователь будет обязан устранить за свой счет.

ICES-003

Это оборудование Класса А, вызывающее помехи, полностью соответствует всем требованиям нормативных документов Канады в отношении создающего помехи оборудования ICES 003.

Cet appareil numérique de la classe A respecte toutes les exigences du Règlement sur le matériel brouilleur du Canada.

EN 50091-2

Некоторые конфигурации классифицированы согласно EN 50091-2 как «Класс ИБП для неограниченного коммерческого распространения». Для этих конфигураций применимо следующее:

ВНИМАНИЕ! Этот ИБП относится к классу А. В бытовых условиях это изделие может создать радиопомехи, и в этом случае пользователю может потребоваться предпринять дополнительные меры.

Запрос Декларации о соответствии

Блоки с маркировкой "CE" соответствуют следующим гармоническим стандартам и директивам ЕС:

- Гармонические стандарты: IEC 61000-3-12
- Директивы Е: 73/23/ЕЕС, Директива совета по оборудованию, разработанному для применения с отдельными ограничениями по напряжению
93/68/ЕЕС, Поправка к Директиве 73/23/ЕЕС
89/336/ЕЕС, Директива совета по электромагнитной совместимости
92/31/ЕЕС, Поправка к Директиве 89/336/ЕЕС относительно ЕМС

Декларация о совместимости ЕС предоставляется по первому требованию для продуктов с маркировкой CE. Для получения экземпляра Декларации ЕС о соответствии обращайтесь:

Eaton Power Quality Oy
Koskelontie 13
FIN-02920 Espoo
Finland
Телефон: +358-9-452 661
Факс: +358-9-452 665 68

Специальные символы

Ниже приведены примеры обозначений, используемых на ИБП и приспособлениях для предупреждения о важной информации:



ОПАСНОСТЬ ПОРАЖЕНИЯ ЭЛЕКТРИЧЕСКИМ ТОКОМ - Означает, что существует опасность поражения электрическим током, и следует соблюдать соответствующие меры техники безопасности.



ОСТОРОЖНО: СМОТРИТЕ РУКОВОДСТВО ОПЕРАТОРА - Обратитесь к руководству оператора для получения дополнительной информации (важные инструкции по эксплуатации и обслуживанию).



Этот символ означает, что нельзя выбрасывать ИБП или аккумуляторные батареи ИБП вместе с бытовыми отходами. Устройство комплектуется герметичными аккумуляторными кислотными батареями и требует специальной утилизации. Подробнее об этом можно узнать в местном центре по утилизации и повторному использованию опасных отходов.



Этот символ означает, что нельзя выбрасывать электрическое и электронное оборудование вместе с бытовыми отходами. Подробнее о правилах утилизации можно узнать в местном центре по утилизации и повторному использованию опасных отходов.

Содержание

1	Введение	1
2	Меры безопасности	3
3	Установка	5
	Осмотр оборудования	5
	Распаковка	5
	Установка дополнительных батарейных модулей	6
	Проверка комплектации дополнительного батарейного модуля	6
	Монтаж стойки для дополнительного батарейного модуля	7
	Установка батарей в дополнительный батарейный модуль	12
	Монтаж ИБП	13
	Проверка комплектации ИБП	13
	Монтаж стойки для ИБП	14
	Установка внутренних батарей ИБП	20
	Установка дополнительного батарейного модуля	21
	Установка ИБП	23
	Установка ИБП с входными и выходными разъемами	23
	Установка ИБП с клеммным соединением	25
	Установка REPO и ROO	32
4	Эксплуатация	35
	Функции панели управления	35
	Изменение языка	36
	Функции дисплея	36
	Настройки пользователя	37
	Режимы работы	39
	Нормальный режим работы	39
	Режим работы от батарей	39
	Режим байпаса	40
	Режим ожидания	40
	Запуск и отключение ИБП	40
	Запуск в нормальном режиме	40
	Включение ИБП от батарей	41
	Запуск в режиме внутреннего байпаса	41
	Отключение ИБП в нормальном (“Normal”) или в байпасном (“Bypass”) режиме	42
	Отключение ИБП из режима работы от батарей	42
	Конфигурирование ИБП для работы с дополнительными батарейными модулями	43
	Самотестирование	43
	Переключение режимов ИБП	44
5	Средства коммуникации	45
	Порт USB	46
	Дистанционное аварийное отключение электропитания (REPO) и дистанционное включение/выключение (ROO)	46
	Коммуникационные порты DB-9	48
	Карты X-Slot	49
	Программное обеспечение для управления электропитанием Powerware LanSafe	50
6	Обслуживание ИБП	51
	Уход за ИБП и батареями	51
	Хранение ИБП и батарей	51
	Когда следует менять батареи	51

Замена батарей	51
Как менять батареи дополнительных батарейных модулей (ЕВМ)	52
Как заменить внутренние батареи ИБП	54
Тестирование новых батарей	55
Замена электронного модуля	56
Утилизация использованных батарей или ИБП	58
7 Технические характеристики	59
8 Устранение неисправностей	63
Типичные предупреждающие сигналы и состояния	63
Отключение звукового предупреждающего сигнала	65
Обслуживание и поддержка	66

Источник бесперебойного электропитания Powerware® 9140 (ИБП) защищает оборудование от наиболее распространенных проблем в электропитании: перебоев электропитания, скачков напряжения, падения напряжения, помех в сети, всплесков напряжения, изменений частоты, переходных процессов при коммутации и нелинейных искажений.

Сбой электропитания может произойти в самый неподходящий момент. Проблемы с электрической сетью могут вызвать повреждение важной информации и потерю несохраненных данных, а также вывести из строя оборудование, что приведет к снижению производительности или потребует дорогостоящего ремонта.

ИБП Powerware 9140 позволяет устранить вредное воздействие сбоев электропитания и сохранить работоспособность оборудования. На рис. 1 показан ИБП Powerware 9140 с дополнительным батарейным модулем (ЕВМ).

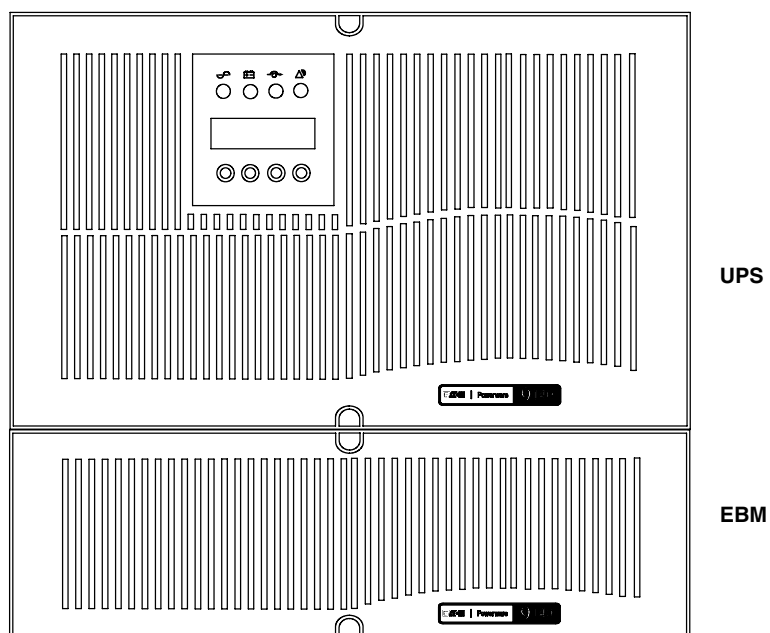


Рисунок 1. ИБП Powerware 9140 с дополнительным батарейным модулем

Обладая высокой производительностью и надежностью, ИБП Powerware 9140 имеет следующие уникальные преимущества:

- Схемотехническое решение, представляющее собой ИБП с двойным преобразованием с синусоидальным выходным напряжением и коррекцией входного коэффициента мощности. ИБП фильтрует и регулирует входной переменный ток и обеспечивает бесперебойное энергоснабжение оборудования, не расходуя заряд батарей.
- При использовании моделей с клеммным соединением существует возможность работы как в однофазной сети, так и в трехфазной.
- Высота ИБП мощностью 10 кВА составляет 6U.
- Технология управления зарядом АВМ® увеличивает срок службы батарей, оптимизируя время заряда, а также позволяет своевременно выдавать предупреждения об истечении срока службы батарей.

- Позволяет использовать до четырех дополнительных батарейных модулей ЕВМ, что способствует существенному увеличению времени автономной работы устройства.
- ИБП имеет возможность запуска от батарей даже в случае отсутствия напряжения в сети.
- Возможность горячей замены электронного модуля и батарей облегчает обслуживание ИБП, неотключая при этом нагрузку.
- Управление аварийным отключением через порт дистанционного аварийного отключения (REPO) или посредством конфигурации порта REPO для функции дистанционного включения/выключения (ROO).
- Два стандартных канала обмена данными: порт USB и два порта последовательного интерфейса DB-9 (один порт DB-9 зарезервирован для служебного использования).
- Дополнительные карты X-Slot® позволяют усовершенствовать коммуникационные возможности, улучшая защиту и управление электропитанием.
- Возможность обновления внутреннего программного обеспечения через порты X-Slot или DB-9.
- Улучшенное управление электропитанием с помощью программного обеспечения, идущее на компакт-диске Software Suite для корректного отключения системы и мониторинга электропитания.

ВАЖНЫЕ УКАЗАНИЯ ПО МЕРАМ БЕЗОПАСНОСТИ СОХРАНИТЕ ЭТИ УКАЗАНИЯ

В данном руководстве содержатся важные инструкции по установке и обслуживанию источника бесперебойного питания (ИБП) и батарей. Перед работой с оборудованием прочтите все инструкции. Сохраните данное руководство для дальнейшего использования.



ОПАСНО

В данном ИБП имеются **СМЕРТЕЛЬНО ОПАСНЫЕ НАПРЯЖЕНИЯ**. Все работы по ремонту и обслуживанию должны выполняться **ТОЛЬКО УПОЛНОМОЧЕННЫМ ОБСЛУЖИВАЮЩИМ ПЕРСОНАЛОМ**. Внутри ИБП нет узлов, **ОБСЛУЖИВАЕМЫХ ПОЛЬЗОВАТЕЛЕМ**.



ПРЕДУПРЕЖДЕНИЕ

- В данном ИБП установлены собственные источники энергии (батареи). На выходных розетках может быть напряжение, даже если ИБП не подключен к сети переменного тока.
- Выходные розетки могут находиться под напряжением даже в режиме ожидания или REPO.
- Не отсоединяйте сетевой шнур и не извлекайте его вилку из розетки при включенном ИБП. При этом защитное заземление отключается от ИБП и от оборудования, подключенного к ИБП.
- Для снижения опасности пожара или поражения электрическим током устанавливайте ИБП в закрытом помещении с контролируемой температурой и влажностью, в котором отсутствуют проводящие загрязняющие вещества. Температура окружающего воздуха не должна превышать 40°C. Не эксплуатируйте устройство около воды или в местах с повышенной влажностью (макс. 95%).
- Для всех моделей ИБП необходимо обеспечить защиту от тока перегрузки для выхода цепей переменного тока. Для снижения риска возгорания при подключении используйте только электрическую цепь, снабженную защитой от перегрузки на 60 ампер (модели 10 кВА) или 50 ампер (модели 7,5 кВА) в соответствии с Национальными электротехническими правилами и нормами ANSI/NFPA 70.
- Для всех моделей ИБП необходимы выключатели для выходов цепей переменного тока, рассчитанные на нагрузку. Для снижения риска возгорания при подключении используйте только электрическую цепь, снабженную защитой от перегрузки на 50 ампер в соответствии с Национальными электротехническими правилами и нормами ANSI/NFPA 70.
- Повышенная утечка тока. Перед подсоединением источника питания обязательно подключите контакт заземления.



ОСТОРОЖНО

- Опасность поражения электротоком. Цепь батарей не изолирована от источника переменного тока. Между контактами батарей и землей может существовать опасное напряжение. Перед тем как прикасаться к контактам, проверьте напряжение.
 - Высокое напряжение, вызванное коротким замыканием в батарее, может привести к поражению электрическим током или ожогу. Соблюдайте меры предосторожности. Техническое обслуживание должно осуществляться квалифицированным персоналом по работе с источниками питания, знакомым с мерами предосторожности. Не допускайте к работе с батареями посторонних.
 - Необходимо соблюдать правила утилизации аккумуляторных батарей. Обратитесь к местным нормативным актам за информацией о требованиях к утилизации.
 - Никогда не бросайте батареи в огонь. Батареи могут взорваться под воздействием огня.
-

В этой главе рассматриваются:

- Осмотр оборудования
- Распаковка
- Настройка и установка дополнительных батарейных модулей (ЕВМ), включая батареи ЕВМ
- Настройка и установка ИБП, включая внутренние батареи ИБП
- Установка дистанционного аварийного отключения электропитания (REPO) или дистанционного включения/выключения (ROO).

Осмотр оборудования

В случае повреждения оборудования во время транспортировки предъявите картонную коробку и упаковочные материалы перевозчику или по месту покупки и подайте рекламацию о повреждении при транспортировке. При обнаружении повреждения после получения товара предъявите рекламацию о скрытом повреждении.

Процедура подачи рекламации о повреждении при транспортировке или о скрытом повреждении: 1) В течение 15 суток со дня получения оборудования направьте претензию компании-перевозчику; 2) В течение 15 суток направьте копию рекламации о повреждении представителю обслуживающей организации.



ПРИМЕЧАНИЕ. Проверьте дату зарядки батарей, указанную на ярлыке картонной коробки. Если дата истекла, а батареи не перезарядились, использовать ИБП не следует. Обратитесь к вашему представителю по обслуживанию.

Распаковка



ОСТОРОЖНО

- Распаковка корпуса в условиях низкой температуры может вызвать появление конденсата внутри и на поверхности корпуса. Запрещается устанавливать корпус прибора, пока внутренние и наружные поверхности корпуса не будут полностью сухими (опасность поражения электрическим током).
- ИБП имеет большой вес (см. стр. 59), чтобы вынуть ИБП из упаковки, требуется не менее двух человек.

Для того, чтобы распаковать корпус и принадлежности:

1. Разрежьте обвязку поддона и снимите большую картонную наружную упаковку. Для облегчения снятия упаковки необходимо, чтобы два человека приподняли ее.
2. Корпус, батареи и принадлежности упакованы в отдельные коробки. Не следует устанавливать батареи до окончательной установки корпуса в стойку.

Коробки следует открывать и перемещать с осторожностью. Не распаковывайте детали до начала монтажа.

3. Выбросьте или утилизируйте упаковку соответствующим образом, либо сохраните для последующего использования.

После распаковки следуйте следующим инструкциям:

- Поместите корпус в хорошо проветриваемое помещение с нормальным уровнем влажности, вдали от огнеопасных газов и коррозионных материалов.
- Не следует устанавливать корпус на бок. Убедитесь, что вентиляционные отверстия на передней и задней панелях корпуса не закрыты.
- Рекомендуется устанавливать дополнительные батарейные модули ЕВМ в нижнюю часть стойки, а ИБП – непосредственно над ними.

При установке дополнительных модулей обратитесь к следующему разделу «Установка дополнительных батарейных модулей». В противном случае перейдите к разделу «Монтаж ИБП» на стр. 13.

Установка дополнительных батарейных модулей

ЕВМ Powerware 9140 поставляется со всем аппаратным обеспечением, необходимым для установки в стандартную сейсмоустойчивую стойку EIA или JIS с квадратными или круглыми крепежными отверстиями. Направляющие монтируются в 48-см стойку на глубину 61–84 см (от 72 до 81 см глубиной, если установка производится на дополнительные сейсмоустойчивые монтажные кронштейны).

Проверка комплектации дополнительного батарейного модуля

Если вы приобрели дополнительный батарейный модуль, убедитесь, что в комплект поставки входят:

- Кронштейны и крепления (если они не были установлены ранее):
 - передние монтажные кронштейны (2 шт)
 - задние монтажные кронштейны (2 шт)
 - винты с потайной головкой М4 (12 шт) + запасные (2 шт)
- Направляющие и крепления:
 - направляющие в сборе (правая и левая) (2 шт)
 - крепежные пластины (для круглых отверстий 7,1 мм) (4 шт)
 - крепежные пластины (для круглых отверстий 9,5 мм) (4 шт)
 - крепежные винты М5 (16 шт) + запасные (2 шт)
 - крепежные винты М2 (6 шт) + запасные (2 шт)
 - зажимные гайки М6 для стоек с круглыми отверстиями (2 шт) + запасные (2 шт)
 - гайки М6 для стоек с квадратными отверстиями (2 шт) + запасные (2 шт)
 - крепежные винты М4 (8 шт) с контргайками М4 (8 шт) + запасные (по 2 шт каждого наименования)
- Руководство пользователя ЕВМ
- Дополнительные сейсмоустойчивые монтажные стойки и крепления:
 - задние монтажные стойки ЕВМ (2 шт)
 - барашковые болты (4 шт) + запасной (1 шт)
 - крепежные винты М6 (4 шт) + запасные (2 шт)



ПРИМЕЧАНИЕ. Пренебрегите инструкциями руководства пользователя ЕВМ, если ЕВМ устанавливается одновременно с новым ИБП. При одновременной установке ИБП и ЕВМ следует применять руководство пользователя ИБП.

Монтаж стойки для дополнительного батарейного модуля



ПРИМЕЧАНИЕ. Для каждого корпуса требуются отдельные монтажные направляющие.

ПРИМЕЧАНИЕ. Рекомендуется устанавливать дополнительные батарейные модули (ЕВМ) в нижнюю часть стойки, а ИБП – непосредственно над ними.

Для монтажа комплекта направляющих дополнительного батарейного модуля (ЕВМ):

1. Выберите нужные отверстия в стойке для крепления ИБП (см. рис. 2).



ПРИМЕЧАНИЕ. ЕВМ крепится в положениях 1–9.

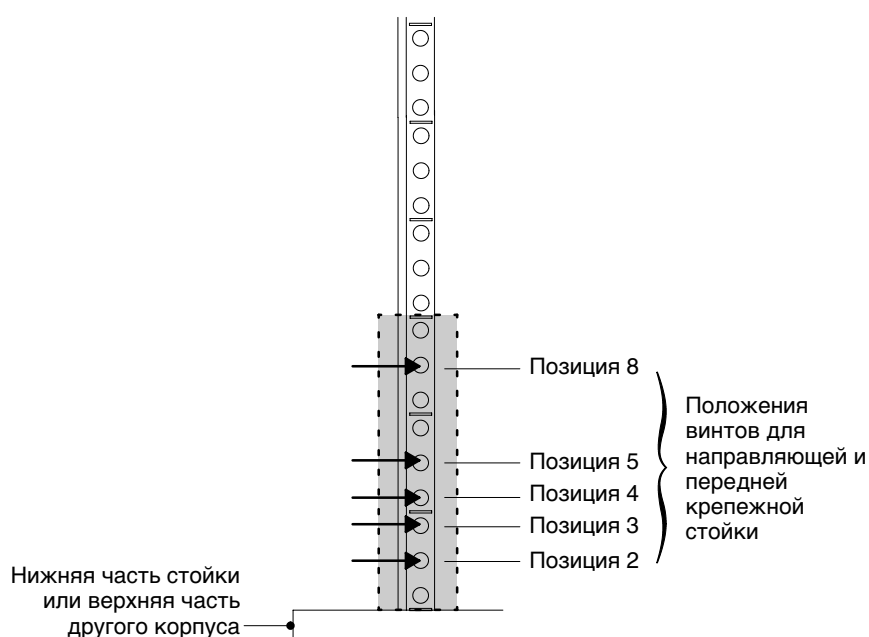


Рисунок 2. Положения винтов передней направляющей для ЕВМ

2. Если доступ к сторонам вашей стойки затруднен, отрегулируйте длину направляющих (см. рис. 4), и свободно установите скобы (см. рис. 6) до того, как перейти к шагу 3.

3. При помощи двух крепежных винтов M5 и крепежной пластины прикрепите направляющую к передней части стойки (см. рис. 2 и рис. 3).

Не затягивайте винты.

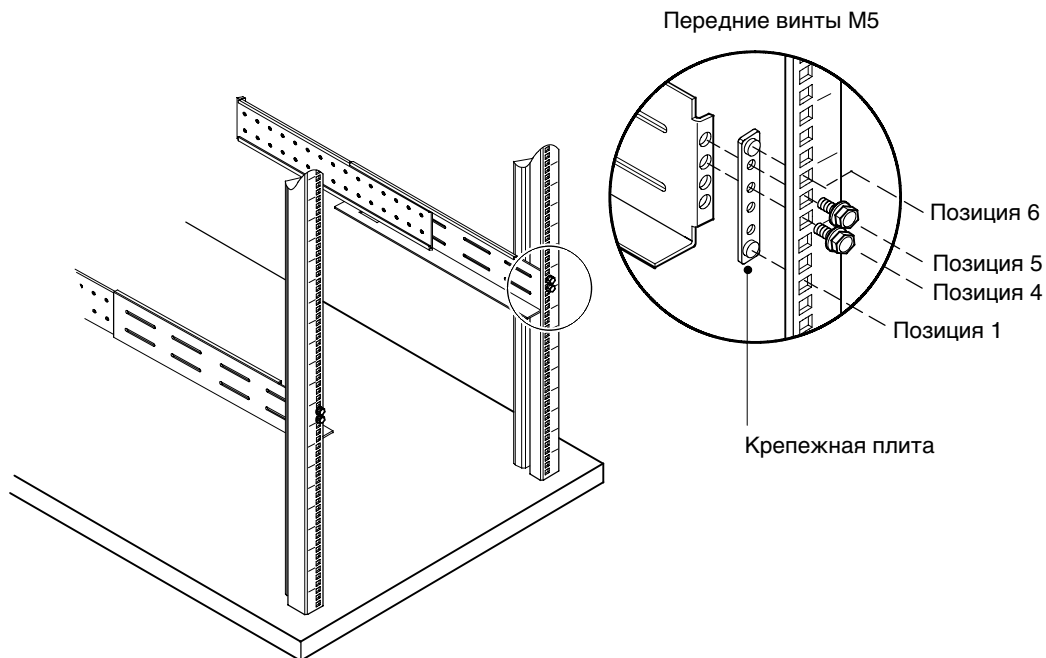


Рисунок 3. Закрепление передней направляющей

4. Отрегулируйте размер направляющей в соответствии с глубиной стойки (см. рис. 4).

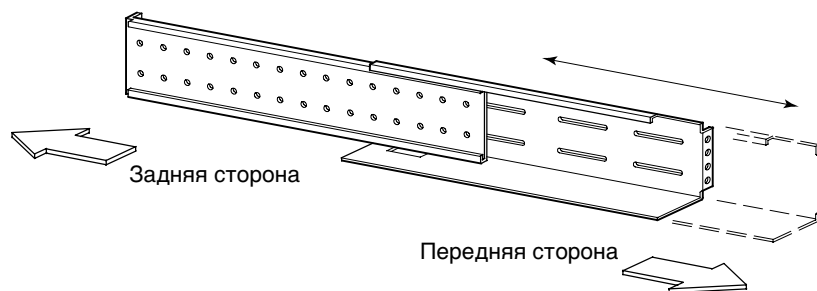


Рисунок 4. Регулирование глубины направляющей (показана правая направляющая в сборе)

5. Закрепите направляющую на задней части стойки с помощью четырех крепежных винтов М5 и крепежной плиты (см. рис. 5).

Затяните все винты на передней и задней части направляющей.

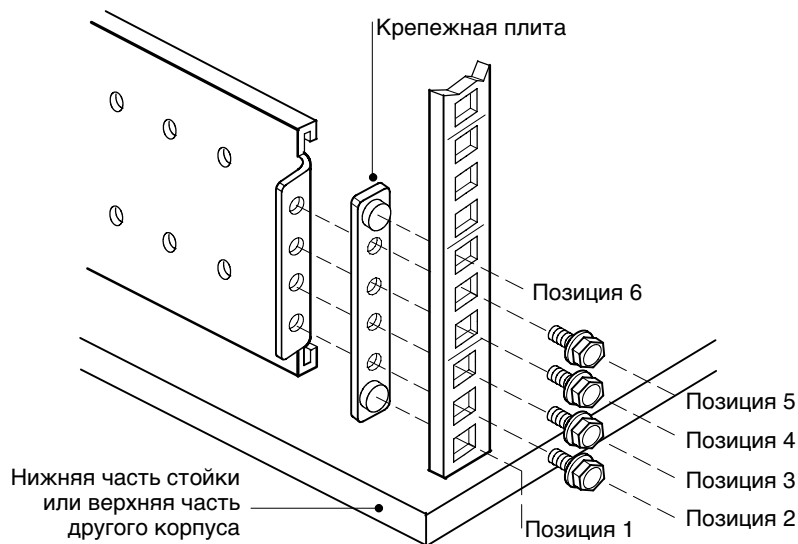


Рисунок 5. Крепление задней направляющей (показана правая направляющая в сборе)

6. Повторите шаги 3–5 для следующей направляющей.
7. Чтобы затянуть направляющую, закрепите четыре крепежных винта М4 и четыре контргайки М4 по центру направляющей в сборе. Затяните с помощью 7-мм гаечного ключа (9/32"). См. рис. 6.

Повторите для другой направляющей.

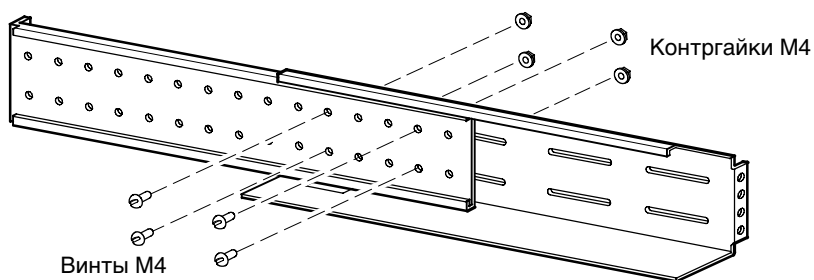


Рисунок 6. Затягивание направляющей (показана правая направляющая в сборе)

8. Поставьте дополнительный батарейный модуль на ровную и устойчивую поверхность так, чтобы его передняя панель была обращена к Вам.
9. Если передние и задние монтажные кронштейны уже установлены, перейдите к шагу 12. Если кронштейны ранее не были установлены, продолжите с шага 10.
10. Совместите два передних кронштейна с отверстиями по бокам дополнительного батарейного модуля и закрепите их восемью винтами с потайной головкой M4, входящими в комплект поставки (см. рис. 7).
11. Совместите два задних кронштейна с отверстиями по бокам дополнительного батарейного модуля и закрепите их четырьмя винтами с потайной головкой M4, входящими в комплект поставки.

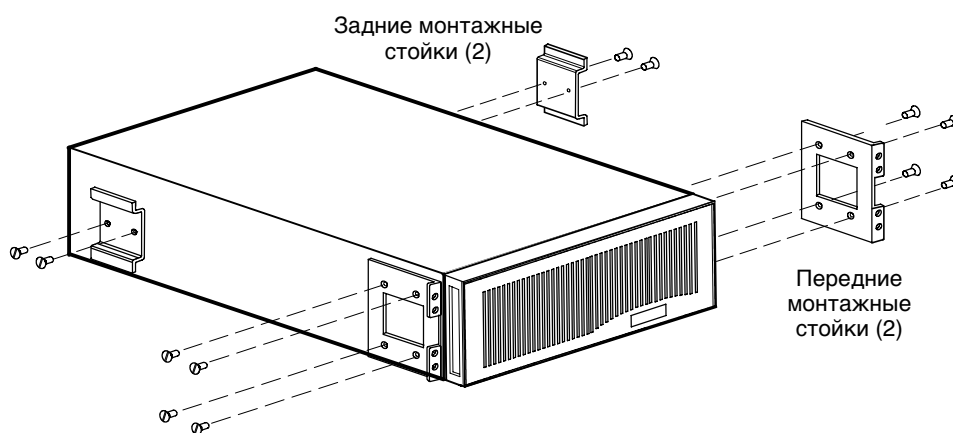


Рисунок 7. Установка переднего и заднего кронштейнов ЕВМ

12. Установите две корпусные/зажимные гайки, как показано на рис. 8. Если отверстия в стойке квадратные, используйте две корпусных гайки. Если отверстия в стойке круглые, используйте две зажимные гайки.
13. Задвиньте дополнительный батарейный модуль в стойку. Убедитесь, что задний кронштейн встал на место и легко двигается внутри направляющих.
14. Закрепите переднюю часть корпуса в стойке, как показано на рис. 8.

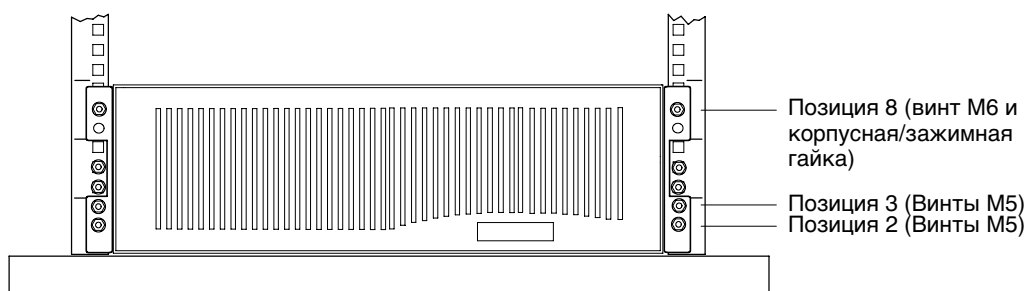


Рисунок 8. Крепление передней части ЕВМ



ПРИМЕЧАНИЕ. Для установки дополнительных сейсмоустойчивых монтажных кронштейнов направляющие должны иметь длину от 28,5 до 32 дюймов.

15. При установке дополнительных сейсмоустойчивых кронштейнов необходимо совместить два сейсмоустойчивых кронштейна дополнительного батарейного модуля с крепежными отверстиями по сторонам дополнительного батарейного модуля над задними кронштейнами. Слегка закрепите кронштейны четырьмя прилагающимися барашковыми болтами. См. рис. 9.

Не затягивайте барашковые болты.

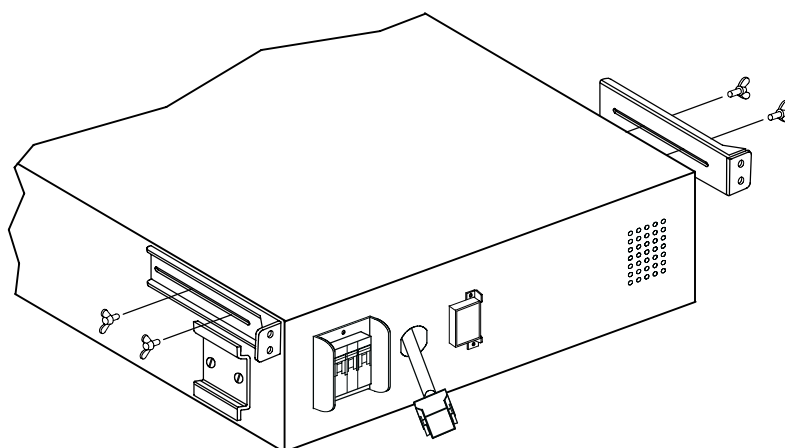


Рисунок 9. Установка дополнительных сейсмоустойчивых кронштейнов EBM

16. При установке дополнительных сейсмоустойчивых кронштейнов закрепите кронштейны дополнительного батарейного модуля на стойке с помощью четырех крепежных М6, как показано на рис. 10.

Затяните барашковые болты на сейсмоустойчивых кронштейнах.

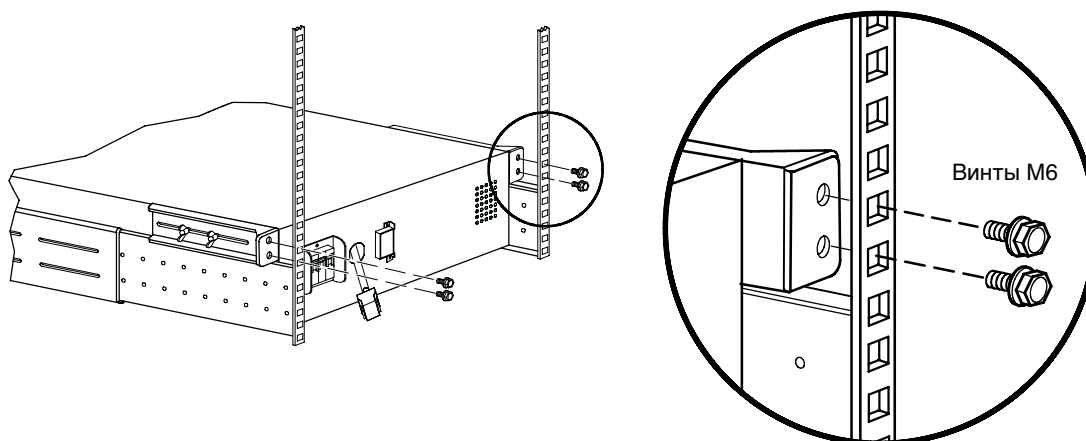


Рисунок 10. Крепление дополнительных сейсмоустойчивых кронштейнов EBM

Установка батарей в дополнительный батарейный модуль

Для установки лотков батарей в корпус ЕВМ выполните следующие действия:

1. Убедитесь в том, что автоматический батарейный выключатель на задней панели ЕВМ находится в выключенном положении [OFF (O)] - (см. рис. 26 на стр. 22).
2. Снимите переднюю крышку дополнительного батарейного модуля (см. рис. 11).

Для снятия передней крышки ослабьте два винта передней крышки. Возьмитесь за обе стороны крышки и с усилием потяните ее на себя.

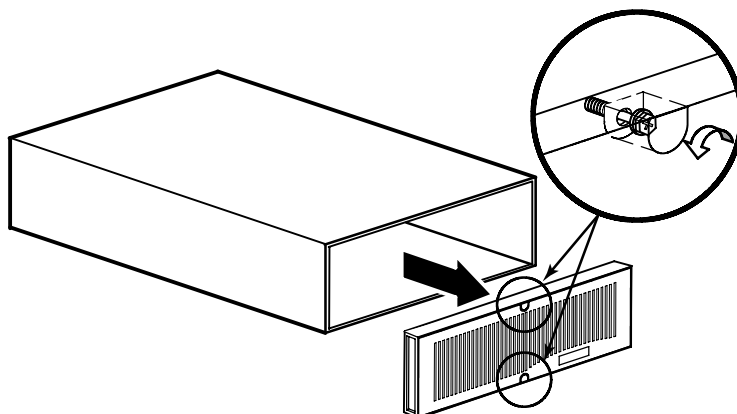


Рисунок 11. Снятие передней крышки ЕВМ

3. Задвиньте лотки аккумуляторных батарей в корпус (см. рис. 12). Задвигайте каждый лоток до тех пор, пока он не будет зафиксирован в нужном положении.

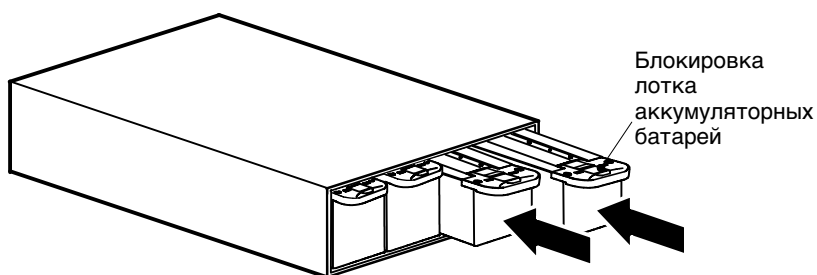


Рисунок 12. Установка лотков с батареями

4. Установите переднюю крышку дополнительного батарейного модуля и затяните два винта передней крышки (см. рис. 13).

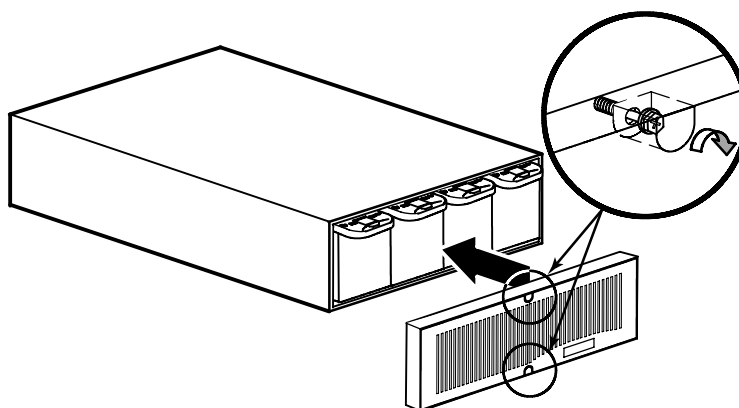


Рисунок 13. Установка передней крышки ЕВМ

Монтаж ИБП

ИБП Powerware 9140 поставляется со всем крепежным оборудованием, необходимым для установки в стандартную сейсмоустойчивую стойку EIA или JIS с квадратными или круглыми крепежными отверстиями. Направляющие монтируются в 48-см стойку на глубину 61–84 см (от 72 до 81 см глубиной, если установка производится на дополнительные сейсмоустойчивые монтажные кронштейны).

Проверка комплектации ИБП

Убедитесь, что в комплект поставки ИБП входят следующие элементы:

- Кронштейны и крепления (если они не были установлены ранее):
 - передние монтажные кронштейны (4 шт)
 - задние монтажные кронштейны (2 шт)
 - винты с потайной головкой М4 (20 шт) + запасные (2 шт)
- Направляющие и крепления:
 - направляющие в сборе (правая и левая) (2 шт)
 - крепежные пластины (для круглых отверстий 7,1 мм) (4 шт)
 - крепежные пластины (для круглых отверстий 9,5 мм) (4 шт)
 - крепежные винты М5 (16 шт) + запасные (2 шт)
 - крепежные винты М6 (6 шт) + запасные (4 шт)
 - зажимные гайки М6 для стоек с круглыми отверстиями (6 шт) + запасные (4 шт)
 - гайки М6 для стоек с квадратными отверстиями (6 шт) + запасные (4 шт)
 - крепежные винты М4 (8 шт) с контргайками М4 (8 шт) + запасные (по 2 шт каждого наименования)
- Кабели:
 - серийный кабель
 - кабель USB
- Соединитель REPO
- Компакт-диск с программным обеспечением
- Руководство пользователя

- Дополнительные сейсмоустойчивые монтажные стойки и крепления:
 - задние кронштейны ИБП (2 шт)
 - барашковые болты (8) + запасной (1 шт)
 - крепежные винты М6 (4 шт) + запасные (2 шт)

Монтаж стойки для ИБП



ОСТОРОЖНО

ИБП имеет большой вес (см. стр. 59). чтобы вынуть ИБП из упаковки, требуется не менее двух человек.



ПРИМЕЧАНИЕ. Для каждого корпуса требуются отдельные монтажные направляющие.

ПРИМЕЧАНИЕ. Рекомендуется устанавливать дополнительные батарейные модули ЕВМ в нижнюю часть стойки, а ИБП – непосредственно над ними.

Для установки комплекта направляющих:

1. Выберите нужные отверстия в стойке для крепления ИБП (см. рис. 14).



ПРИМЕЧАНИЕ. ИБП крепится в положениях 1–18.

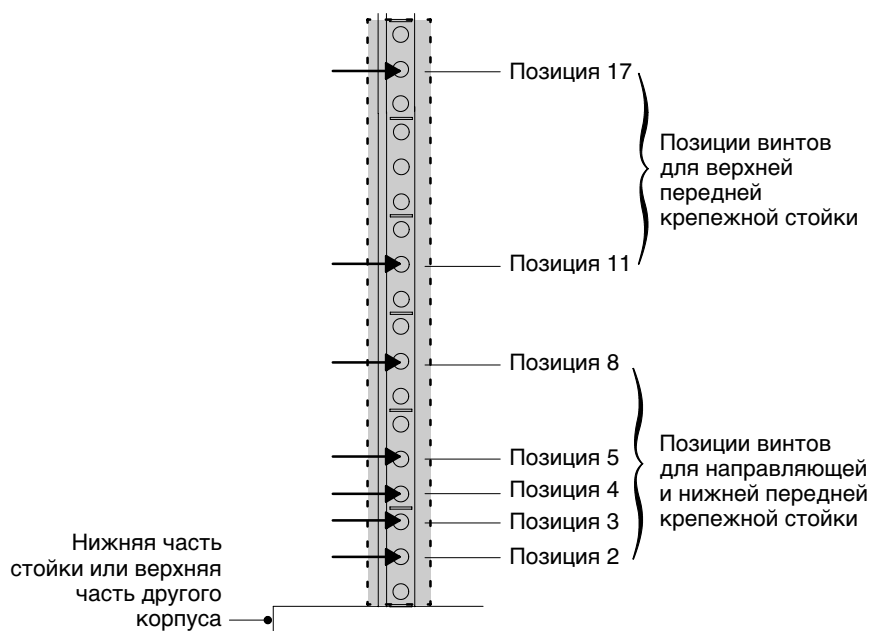


Рисунок 14. Положения винтов передней направляющей для ИБП

2. Если доступ к сторонам вашей стойки затруднен, отрегулируйте длину направляющих (см. рис. 16) и свободно установите скобы (см. рис. 18) до того, как перейти к шагу 3.

3. При помощи двух крепежных винтов M5 и крепежной пластины прикрепите направляющую к передней части стойки (см. рис. 14 и рис. 15).

Не затягивайте винты.

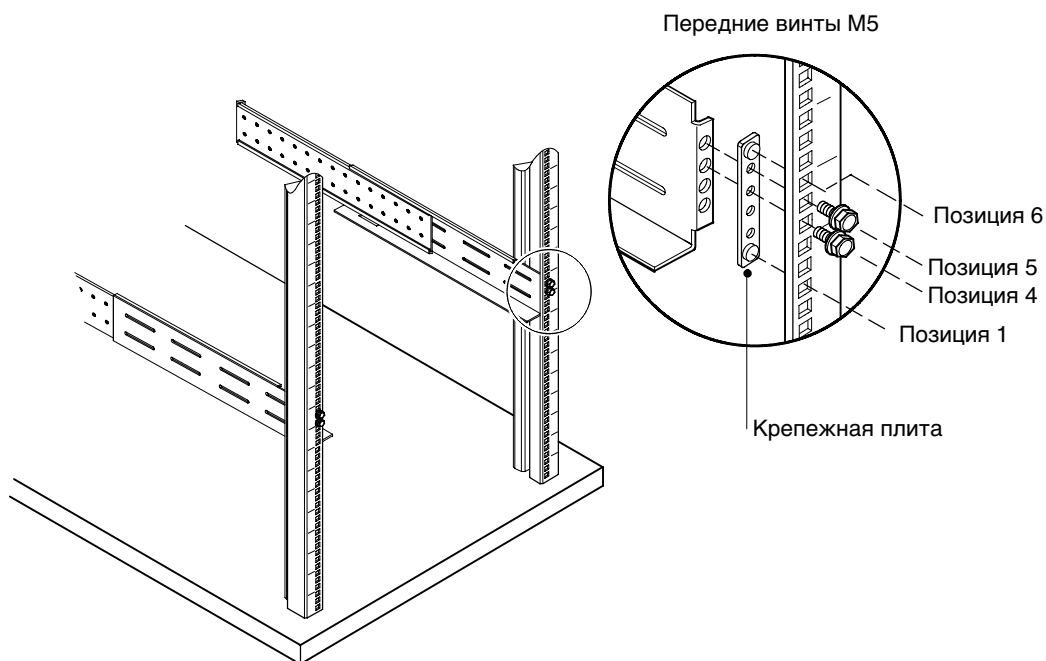


Рисунок 15. Закрепление передней направляющей

4. Отрегулируйте размер направляющей в соответствии с глубиной стойки (см. рис. 16).

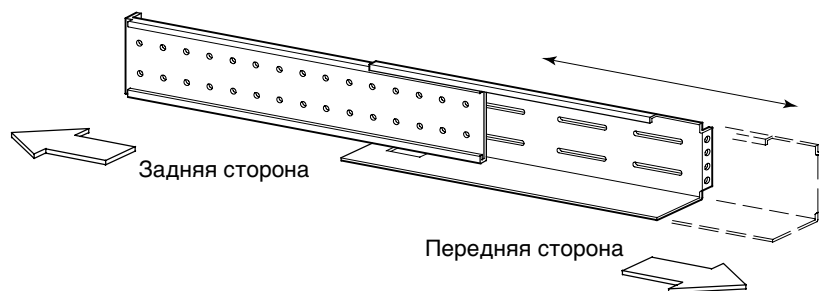


Рисунок 16. Регулирование глубины направляющей
(показана правая направляющая в сборе)

5. Закрепите направляющую на задней части стойки с помощью четырех винтов M5 и крепежной плиты (см. рис. 17).

Затяните все винты на передней и задней части направляющей.

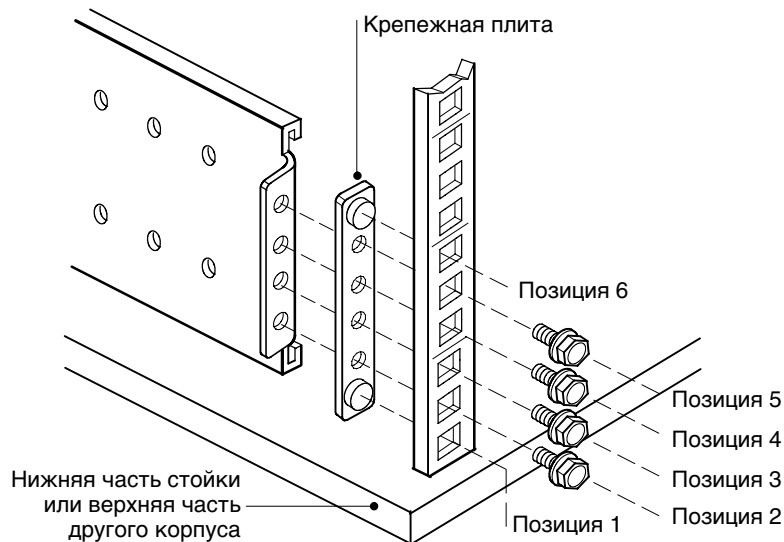


Рисунок 17. Крепление задней направляющей (показана правая направляющая в сборе)

6. Повторите шаги 3–5 для следующей направляющей.
7. Для того, чтобы затянуть направляющую, закрепите четыре крепежных винта M4 и четыре контргайки M4 по центру направляющей. Затяните с помощью 7-мм гаечного ключа (9/32"). См. рис. 18.

Повторите для другой направляющей.

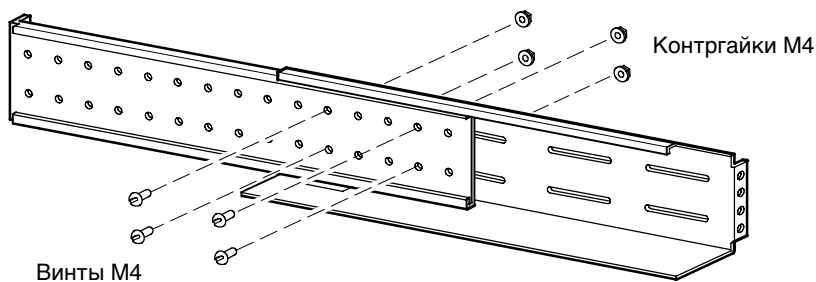


Рисунок 18. Затягивание направляющей (показана правая направляющая в сборе)



ОСТОРОЖНО

ИБП имеет большой вес (см. стр. 59). Чтобы вынуть ИБП из упаковки, требуется не менее двух человек.

8. Поставьте ИБП на ровную и устойчивую поверхность так, чтобы передняя панель ИБП была обращена к Вам.
9. Снимите переднюю крышку ИБП и электронный модуль и отставьте их в сторону (см. рис. 19):

Для снятия передней крышки ИБП ослабьте два винта передней крышки. Возьмитесь за обе стороны крышки и с усилием потяните ее на себя.

Чтобы снять электронный модуль поверните замок модуля в положение UNLOCK. Возьмитесь за ручку в нижней части модуля и медленно вытащите его из корпуса. Держите модуль двумя руками.

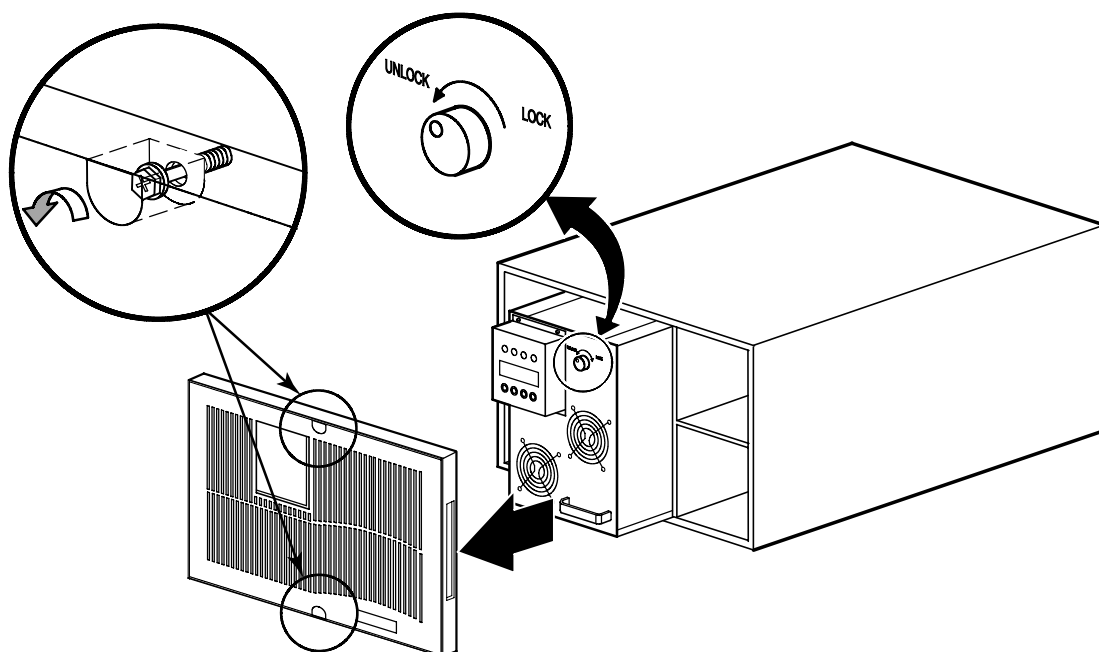


Рисунок 19. Снятие передней крышки ИБП и электронного модуля

10. Если передние и задние монтажные кронштейны уже установлены, перейдите к шагу 13. Если кронштейны ранее не были установлены, продолжите с шага 11.
11. Совместите два передних кронштейна с отверстиями по бокам ИБП и закрепите их 16 винтами с потайной головкой М4 (см. рис. 20).
12. Совместите два задних кронштейна с отверстиями по бокам ИБП и закрепите их четырьмя винтами с потайной головкой М4.

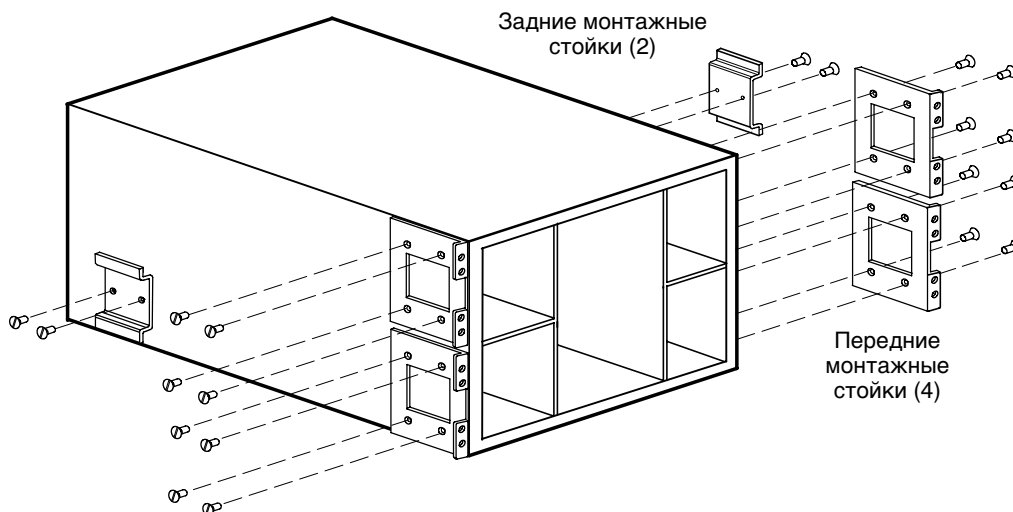


Рисунок 20. Установка переднего и заднего кронштейнов ИБП

13. Установите шесть корпусных/зажимных гаек, как показано на рис. 21. Если отверстия в стойке квадратные, используйте шесть корпусных гаек. Если отверстия в стойке круглые, используйте шесть зажимных гаек.
14. Поставьте ИБП на направляющую. Убедитесь, что задний кронштейн встал на место и легко двигается внутри направляющих.
15. Закрепите переднюю часть корпуса в стойке, как показано на рис. 21.

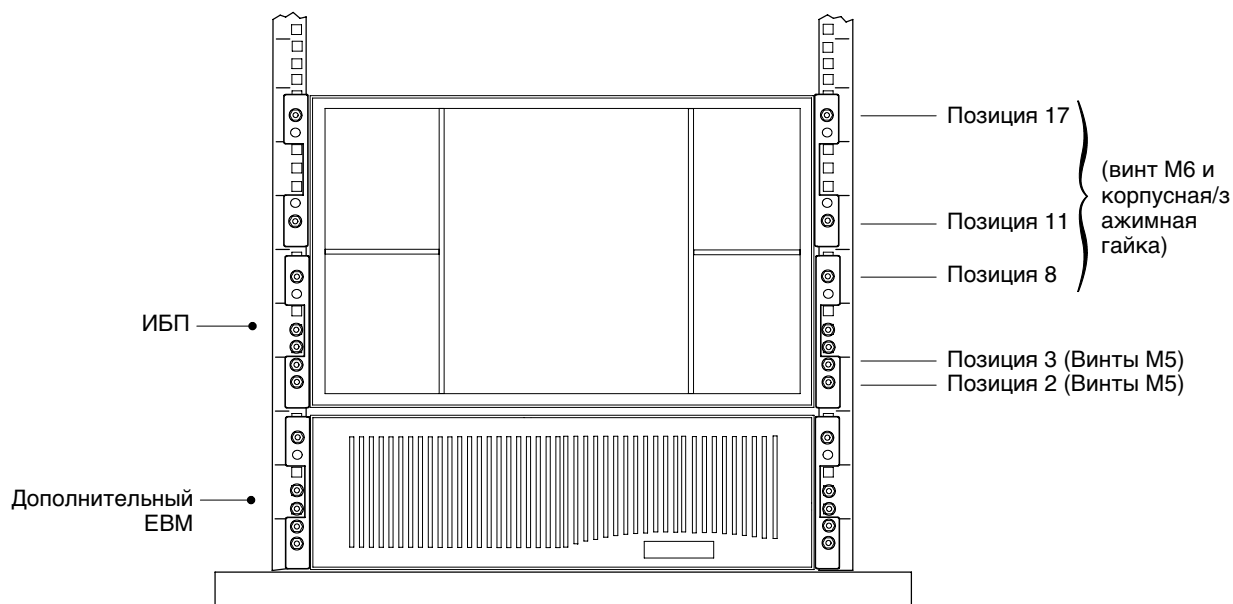


Рисунок 21. Крепление передней части ИБП



ПРИМЕЧАНИЕ. Для установки дополнительных сейсмоустойчивых монтажных кронштейнов направляющие должны иметь длину от 28,5 до 32 дюймов.

- 16.** При установке дополнительных сейсмоустойчивых кронштейнов необходимо совместить два сейсмоустойчивых кронштейна ИБП с крепежными отверстиями по сторонам ИБП над задними кронштейнами. Слегка закрепите стойки восемью прилагающимися барашковыми болтами. См. рис. 22.

Не затягивайте барашковые болты.

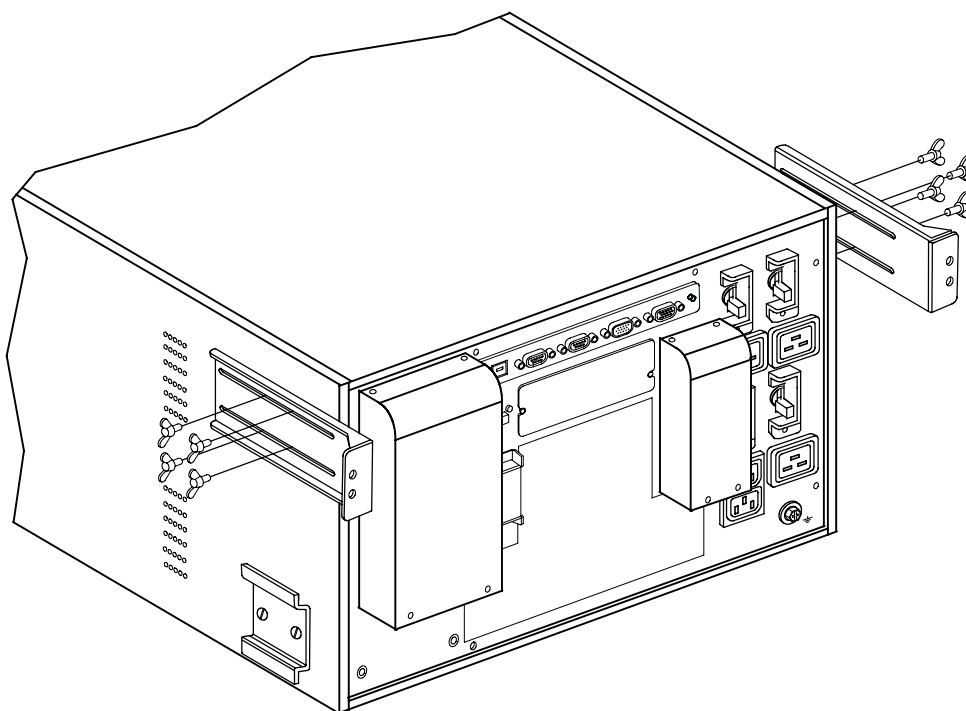


Рисунок 22. Установка дополнительных сейсмоустойчивых кронштейнов ИБП

17. При установке дополнительных сейсмоустойчивых кронштейнов закрепите кронштейны ИБП на стойке с помощью четырех крепежных винтов М6, как показано на рис. 23.

Убедитесь в том, что вентиляционные отверстия на боковых сторонах ИБП не закрыты сейсмоустойчивыми монтажными кронштейнами.

Затяните барашковые болты на сейсмоустойчивых кронштейнах.

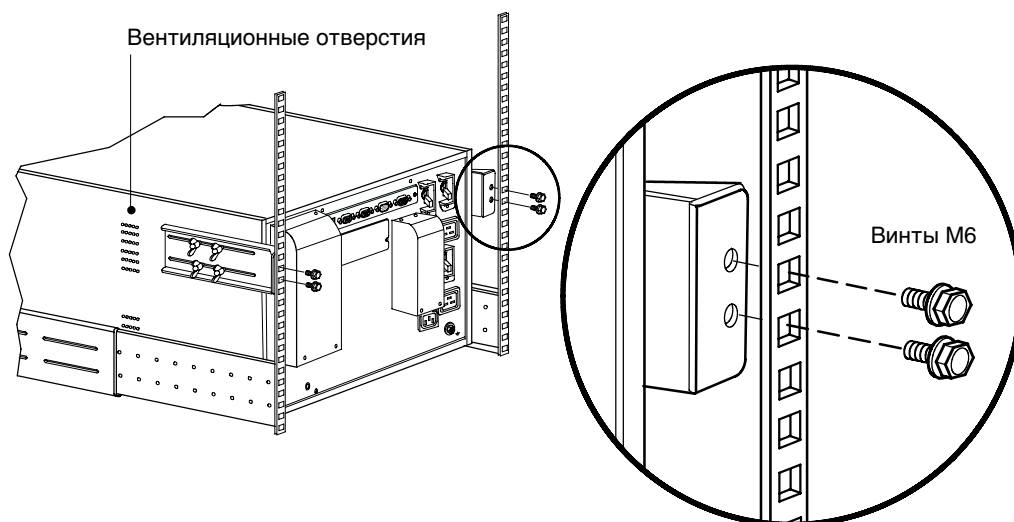


Рисунок 23. Крепление дополнительных сейсмоустойчивых кронштейнов ИБП

18. Установите на место электронный модуль, аккуратно вставив его в корпус. Убедитесь, что модуль установлен напротив задней стенки корпуса.

Поверните замок модуля и установите его в положение LOCK.

Установка внутренних батарей ИБП

Для установки батарей в корпус ИБП выполните следующие действия:

1. Убедитесь в том, что выключатели на задней панели ИБП находятся в выключенном положении [OFF (O)] — см. рис. 26 на стр. 22.
2. Задвиньте лотки аккумуляторных батарей в корпус (см. рис. 24). Задвигайте каждый лоток до тех пор, пока он не будет зафиксирован в нужном положении.

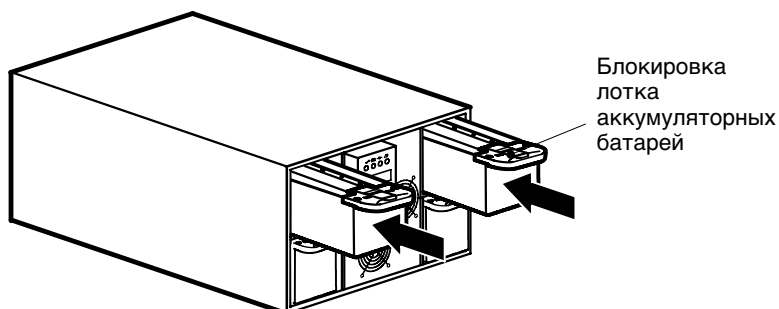


Рисунок 24. Установка лотков с батареями

3. Установите переднюю крышку ИБП и затяните два винта передней крышки (см. рис. 25).

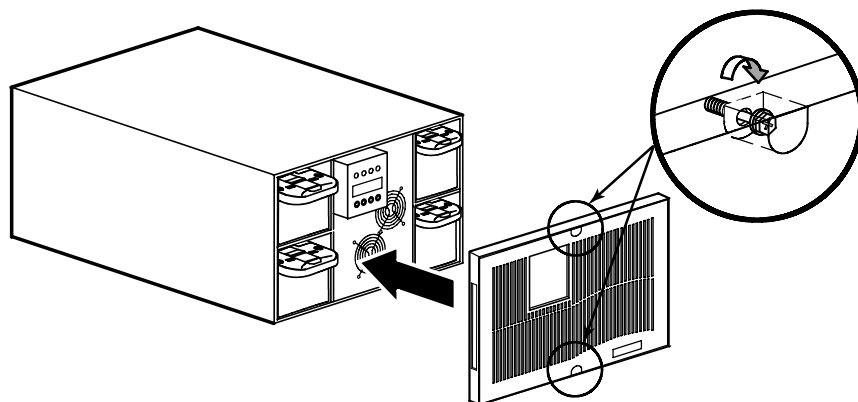


Рисунок 25. Установка передней крышки ИБП

4. При установке дополнительных ЕВМ перейдите к следующему разделу — «Установка дополнительного батарейного модуля». В противном случае перейдите к разделу «Установка ИБП» на стр. 23.

Установка дополнительного батарейного модуля



ОСТОРОЖНО

При подсоединении дополнительного батарейного модуля к ИБП допускается образование небольшой искры. Это допустимо и не опасно для персонала. Быстро и плотно вставьте кабель дополнительного батарейного модуля в разъем для подключения батарей ИБП.

Для установки дополнительных батарейных модулей:

1. Убедитесь, что все выключатели цепи находятся в выключенном [OFF (O)] положении (см. рис. 26).
2. Снимите фиксирующий зажим кабеля с соединителя батарей ИБП. Сохраните зажим и два винта.
3. Снимите фиксирующие зажимы кабеля со всех соединителей дополнительного батарейного модуля, за исключением дополнительного батарейного модуля, установленного в самом нижнем положении на стойке. Сохраните зажимы и винты.
4. Вставьте кабель дополнительного батарейного модуля (одного или нескольких) в батарейный разъем как показано на рис. 26. Допускается подсоединение к ИБП до 4-х дополнительных батарейных модулей.
5. Поверните все фиксирующие зажимы кабеля на 90 градусов и переустановите каждый зажим для того, чтобы надежно закрепить кабель дополнительного батарейного модуля на месте.
6. Перейдите к следующему этапу установки, описанному в разделе «Установка ИБП».



ПРИМЕЧАНИЕ. После установки ИБП убедитесь, что ИБП сконфигурирован в соответствии с количеством дополнительных батарейных модулей (см. стр. 43).

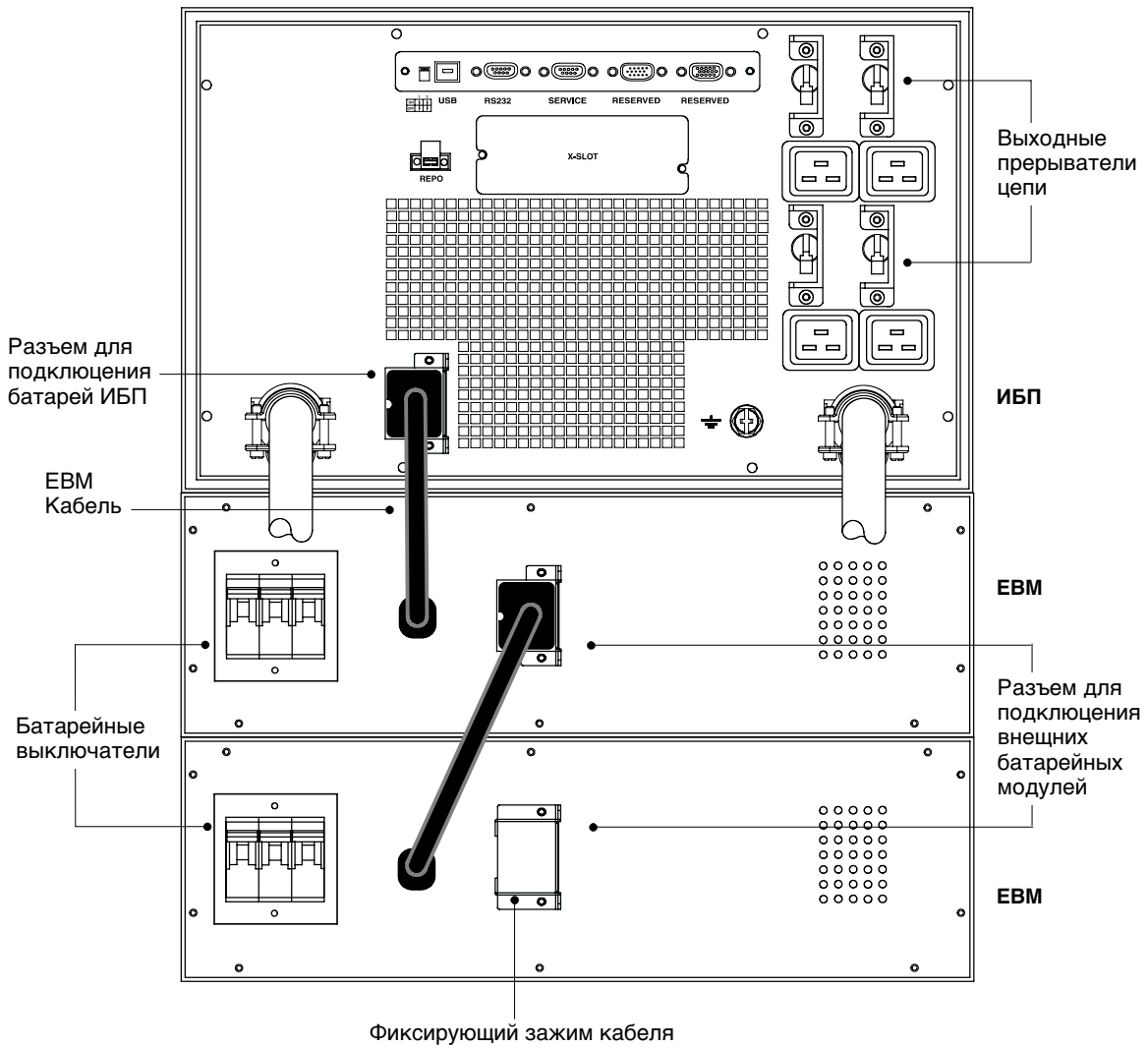


Рисунок 26. Стандартная установка ЕВМ

Установка ИБП

Для моделей PW9140 10000 или PW9140 7500 см. следующий раздел – «Установка ИБП с входными и выходными разъемами».

Для моделей PW9140 10000 HW или PW9140 7500 HW, см. раздел «Установка ИБП с клеммным соединением» на стр. 25.

Установка ИБП с входными и выходными разъемами



ПРИМЕЧАНИЕ. Не выполняйте непредусмотренных изменений в ИБП, это может привести к выходу оборудования из строя и прекращению действия гарантии.

Для моделей Powerware 9140 с соединением через разъемы требуется соответствующая ответвленная цепь, отвечающая следующим требованиям:

- Цепь на 60 А (модели 10 кВА) или 50 А (модели 7,5 кВА) с защитой от короткого замыкания и тока перегрузки.
- 200–240 В переменного тока
- 50/60 Гц
- Выключатель должен быть настенным и находиться в доступном для оператора месте
- Гибкая металлическая трубка для проводки (рекомендуется для простоты эксплуатации и технического обслуживания).

Для установки ИБП с разъемным соединением:

1. Убедитесь, что все выключатели цепи находятся в выключенном [OFF (O)] положении.
2. Если Вы устанавливаете программное обеспечение для управления электропитанием, подсоедините ПК к порту USB, к коммуникационному порту ИБП или к поставляемой дополнительно карте X-Slot (см. стр. 45). Для подсоединения к коммуникационному порту используйте последовательный кабель, входящий в комплект поставки.
3. Если стойка снабжена разъемами для заземления или соединения незаземленных металлических частей, подсоедините провод заземления (не входит в комплект поставки) к винту заземления. См. рис. 27 на стр. 24 для определения местоположения винта заземления.




ПРИМЕЧАНИЕ. НЕ подключайте лазерные принтеры к ИБП, так как их нагревательные элементы обладают исключительно высокими требованиями к электропитанию.

ПРИМЕЧАНИЕ. Во избежание перегрузки убедитесь, что совокупная номинальная мощность оборудования не превышает мощность ИБП.

4. Подключите оборудование, которое необходимо защитить, к выходным розеткам ИБП, но не включайте оборудование (см. рис. 27).
5. Зафиксируйте шнуры, исключив вероятность их натяжения.
6. Если по местным нормам требуется аварийный отсекатель электропитания, перед включением ИБП ознакомьтесь с разделом «Установка REPO и ROO» на стр. 32, чтобы установить переключатель REPO.

Если установка выключателя REPO не требуется, можно установить дополнительный дистанционный переключатель (ROO) (см. стр. 32).

7. Переключите все размыкатели цепи во включенное [ON (|)] положение.
8. Подключите входной силовой кабель ИБП к розетке IEC 309-60А.

Индикатор  начинает мигать, указывая на то, что ИБП находится в режиме ожидания и оборудование отключено. Включаются вентиляторы, загораются светодиоды, указывая на запуск ИБП.

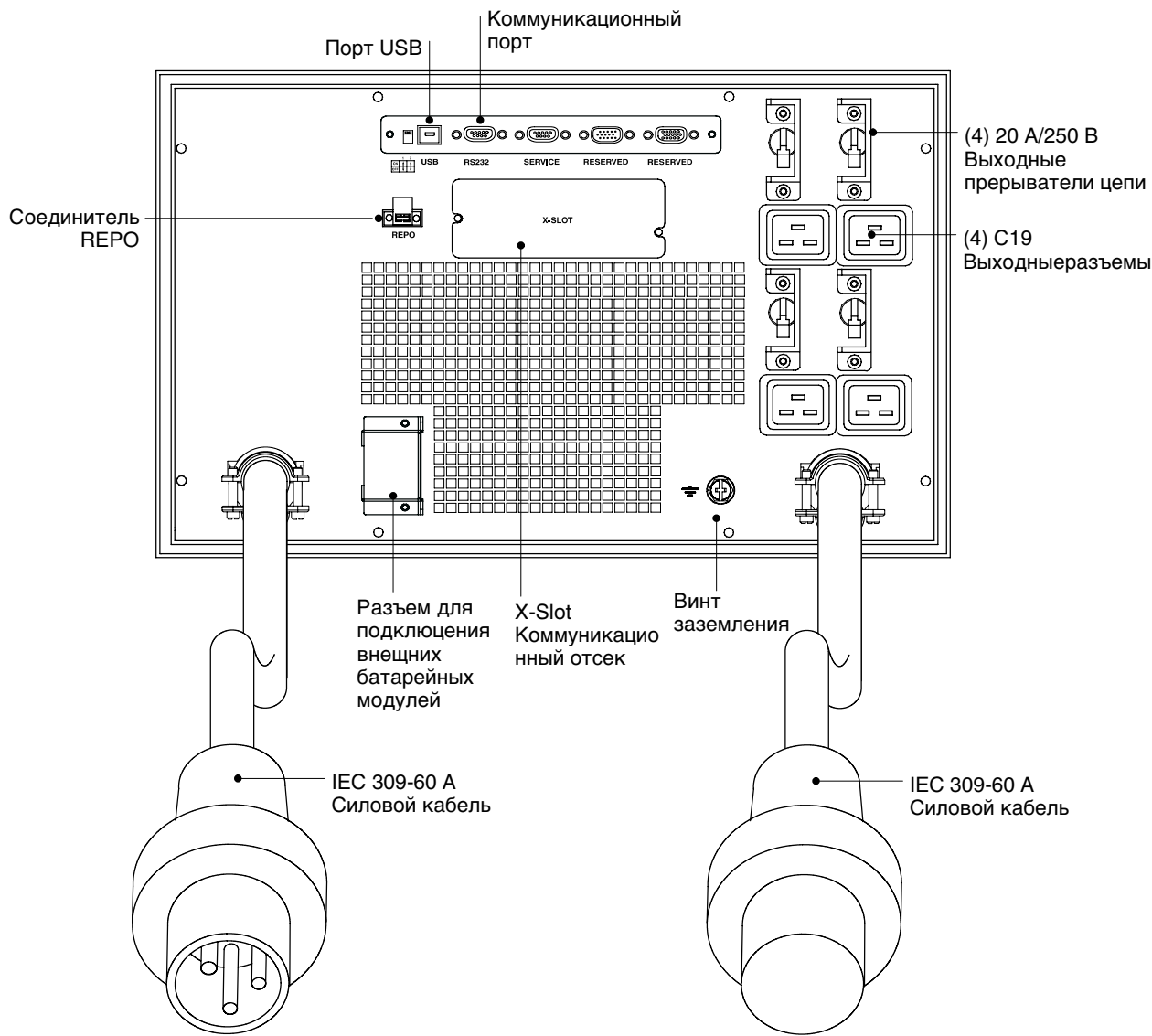
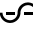


Рисунок 27. Задняя панель ИБП с гнездовым соединением

9. Для изменения заводских настроек см. раздел «Настройки пользователя» на стр. 37.

10. Включите ИБП, выбрав на экране состояния системы пункт MENU, затем CONTROL, OUTPUT CONTROL, UPS TO ONLINE и нажмите OK для подтверждения.

Загорается индикатор . ИБП теперь находится в нормальном режиме работы и подает напряжение на оборудование.

Если раздается сигнал предупреждения или горит индикатор предупреждения на ИБП, см. раздел «Устранение неисправностей» на стр. 63.

11. Если вы используете дополнительный переключатель REPO или ROO, проверьте функционирование REPO или ROO:

Включите внешний переключатель REPO или ROO. Убедитесь, что статус, отображаемый на дисплее ИБП, изменился.

Выключите внешний переключатель REPO или ROO и перезапустите ИБП.

12. Если установлены дополнительные батарейные модули, перейдите к разделу «Конфигурирование ИБП для работы с дополнительными батарейными модулями» на стр. 43.



ПРИМЕЧАНИЕ. Батареи заряжаются до 80% емкости менее чем за 5 часов. Тем не менее, после установки или длительного хранения рекомендуется заряжать батареи на протяжении 48 часов.

Установка ИБП с клеммным соединением

ПРЕДУПРЕЖДЕНИЕ



Установка электрооборудования может выполняться только квалифицированным обслуживающим персоналом (например, сертифицированным электротехником). Существует опасность поражения электрическим током.



ПРИМЕЧАНИЕ. Не выполняйте непредусмотренных изменений в ИБП, это может привести к выходу оборудования из строя и прекращению действия гарантии.

Для моделей Powerware 9140 с фиксированным подключением требуется соответствующая ответвленная цепь, отвечающая следующим требованиям:

- **Для однофазного варианта:** Цепь на 60 А (модели 10 кВА) или 50 А (модели 7,5 кВА) с защитой от короткого замыкания и тока перегрузки.

Для трехфазного варианта: Цепь на 30 А (модели 10 кВА) или 20 А (модели 7,5 кВА) с защитой от короткого замыкания и тока перегрузки. Отдельный однофазный вход должен быть снабжен выключателем на 60 А (модели 10 кВА) или 50 А (модели 7,5 кВА), подсоединенным к входу байпаса.

- 200–240 В переменного тока по отношению к нейтрали
- 50/60 Гц
- Выключатель должен быть настенным и находиться в доступном для оператора месте
- Гибкая металлическая трубка для проводки (рекомендуется для простоты эксплуатации и технического обслуживания).

Для установки ИБП с фиксированным соединением:

1. Убедитесь, что все выключатели цепи находятся в выключенном [OFF (O)] положении.
2. Если Вы устанавливаете программное обеспечение для управления электропитанием, подсоедините ПК к порту USB, к коммуникационному порту ИБП или к поставляемой дополнительно карте X-Slot (см. стр. 45). Для подсоединения к коммуникационному порту используйте последовательный кабель, входящий в комплект поставки.
3. Отключите электропитание сети в точке разводки, где будет подключен ИБП. Убедитесь в отсутствии электропитания.
4. Снимите крышки клеммных колодок входа и выхода и сохраните их (см. рис. 28).

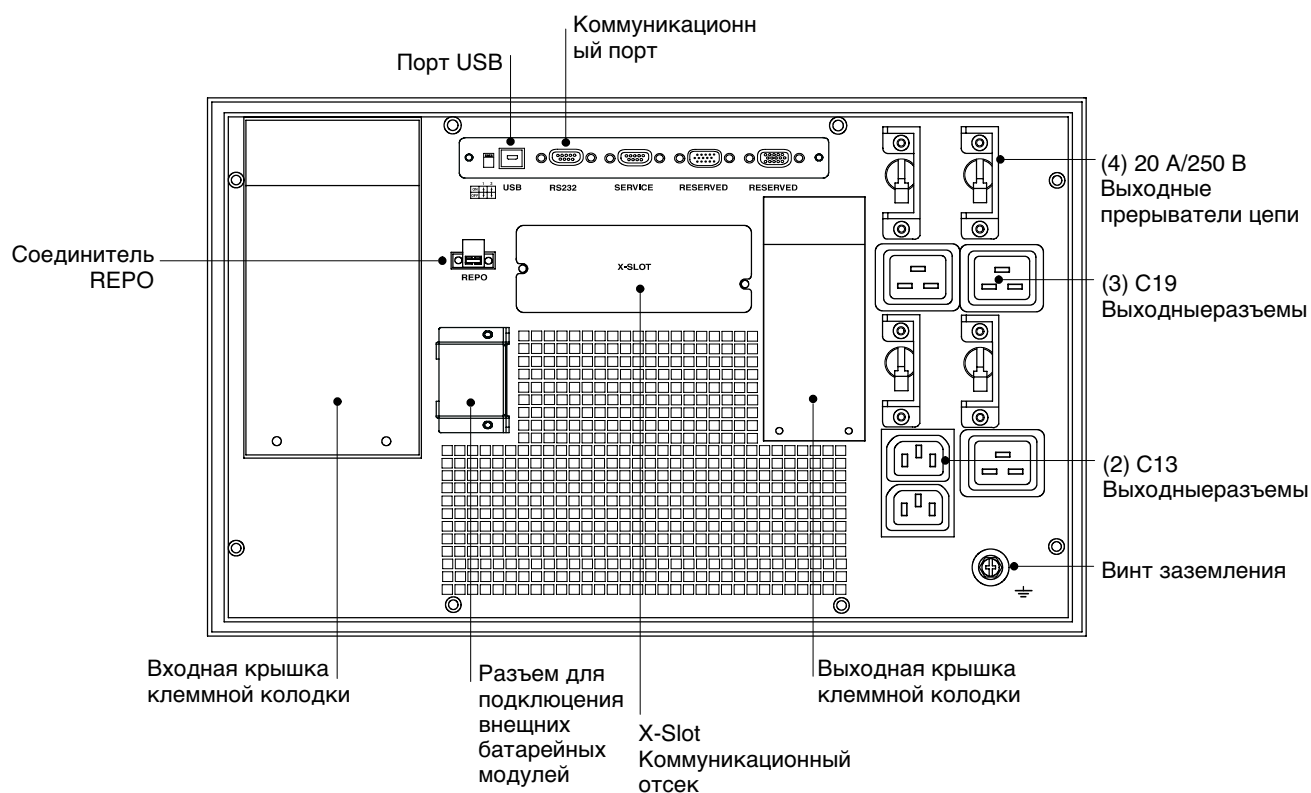


Рисунок 28. Задняя панель ИБП с фиксированным соединением

5. Следуйте инструкциям для конфигурирования ввода ИБП:

Для однофазного варианта с единым вводом (см. рис. 29) входная клеммная колодка байпаса подключается на заводе-изготовителе. Выводы L1-JP и L соединены короткой перемычкой, а байпас соединяется с входной клеммной колодкой L1 автоматически.

Для однофазного варианта с двойным вводом (см. рис. 30) удалите перемычку, соединяющую выводы L1-JP и L, таким образом, чтобы позже в ходе работы можно было подсоединить входную клеммную колодку байпаса.

Для трехфазного варианта с двойным вводом (см. рис. 31) удалите перемычку, соединяющую выводы L1-JP и L, таким образом, чтобы позже в ходе работы можно было подвести второй вывод к входной клеммной колодке байпаса. Поддерживается только ввод типа Y (звездообразный, 5-проводной). Вход дельта (4-проводной) НЕ поддерживается. Подсоедините трехфазный ввод 380–415 В L к L, а ввод 220–240 В L – к N. Ввод 208/120 В НЕ поддерживается.



ПРИМЕЧАНИЕ. Применение трехфазной конфигурации подачи питания с единственным входом (достигаемой переключением одной из фаз трехфазного входного питания на байпасный вход) не рекомендуется. Сечения проводов и рабочие параметры расположенного выше по цепи автоматического выключателя должны были быть идентичны конфигурации с однофазным входом.

ПРИМЕЧАНИЕ. Нейтрали соединены внутри клеммной колодки. Соедините проводами ввод и клеммную колодку байпаса так, чтобы они были подключены к одному заземлению и нейтрали и имели вводы одной частоты.

ПРИМЕЧАНИЕ. К одной клемме подсоединяется не более одного провода.

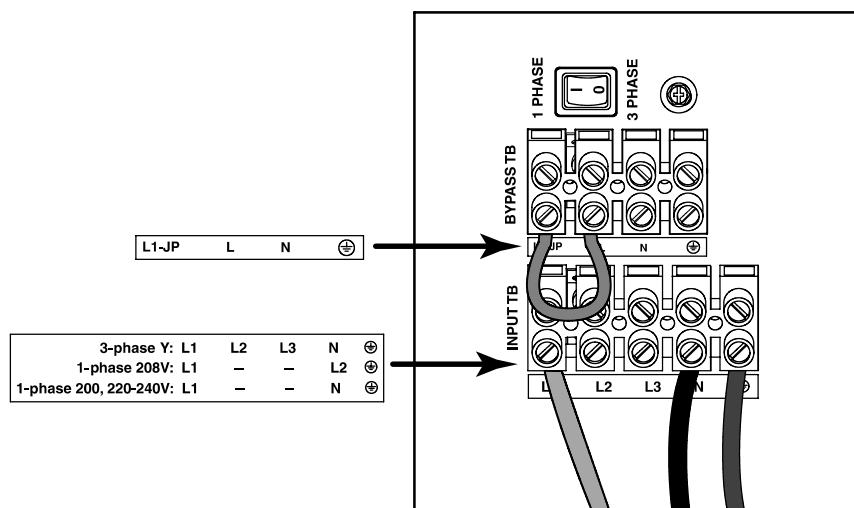


Рисунок 29. Единый ввод (однофазный)

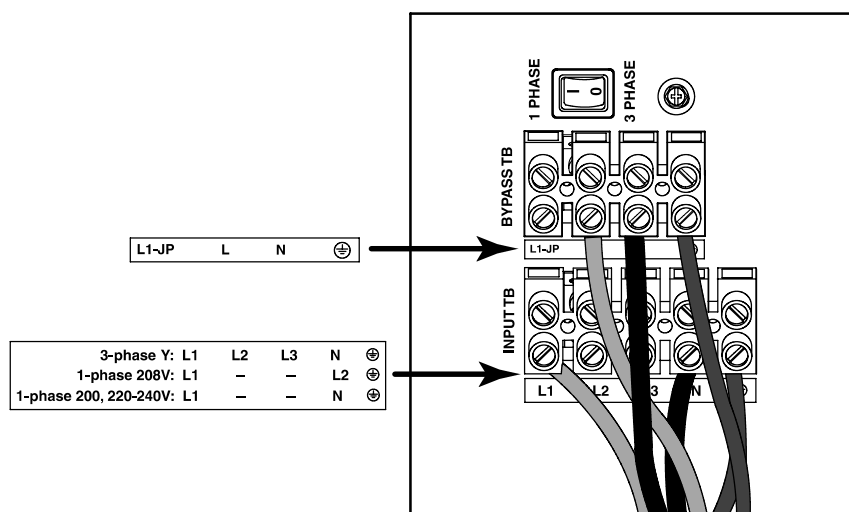


Рисунок 30. Двойной ввод (однофазный)



ПРИМЕЧАНИЕ. Для NEC 300-20(a) все трехфазные разъемы должны находиться в одном кабелепроводе. Нейтраль и заземление должны находиться том же кабелепроводе, что и фазовые разъемы.

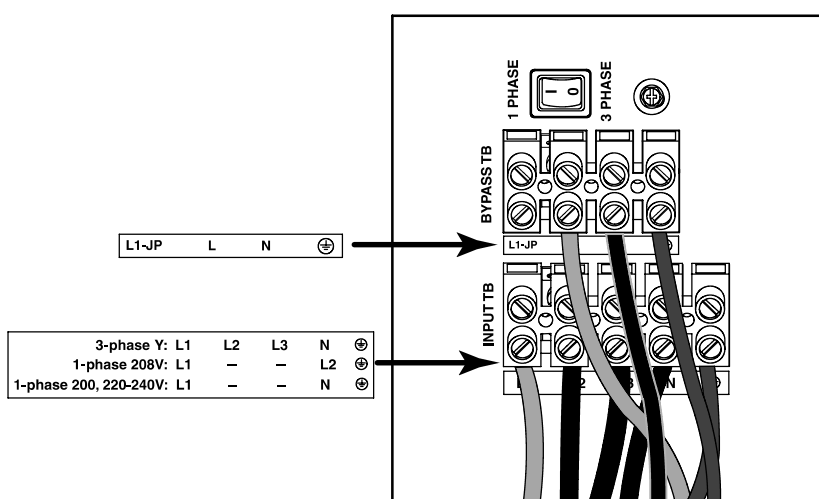


Рисунок 31. Двойной ввод (трехфазный)

6. Для пробивки отверстия в крышках клеммной колодки для ввода, ввода байпаса (только двойной ввод) и выходного кабелепровода используйте пробойник Greenlee® или похожее устройство. Отверстия соответствуют кабелепроводу 2I IMC.
7. Прокладывайте входную (только двойной ввод) и выходную проводку байпаса в отдельных кабелепроводах, оставляя приблизительно по 15 см свободного провода. Закрепите по гибкому металлическому держателю на конце каждого кабелепровода.
8. Вставьте каждый кабелепровод во входное отверстие проводки и прикрепите держатель кабелепровода к панели. Зачистите конец каждого входящего провода на 1,5 см.

9. Подсоедините входной и заземляющий провода к входной клеммной колодке согласно рис. 32 и табл 1.

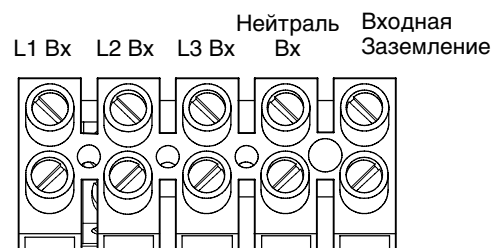


Рисунок 32. Входная клеммная колодка ИБП

Таблица 1. Технические требования входной электропроводки ИБП

Клеммная колодка ИБП	Расположение клеммы	Функция провода ИБП	Типоразмер контактного провода ¹	Крутящий момент
Вход	1	L1 Вх	13,3 мм ² (6 AWG) ⁴	1,8 Нм (16 фунто Вх)
	2	L2 Вх		
	3	L3 Вх		
	4	Нейтраль Вх ²		
	5	Заземление входа ³		

¹ Используйте медный провод с сечением не менее 13,3 мм² (6 AWG) 90°С. Для облегчения установки используйте обжимные кольца необходимого диаметра на конце каждого провода.

² Только для однофазного тока 208 В. В Северной Америке и Японии сеть L2 подсоединяется к нейтралю ИБП; в большинстве остальных стран (сети 200, 220-240 В) нейтраль сети подсоединяется к нейтралу ИБП.

³ Винт заземления на входной клеммной колодке может использоваться для заземления входа при наличии соответствующего кольцевого монтажного лепестка.

⁴ Для трехфазного варианта с двойным вводом трехфазные входные кабели могут быть сечением 5,3 мм² (10 AWG).

10. Подсоедините входной и заземляющий провода к входной клеммной колодке согласно рис. 33 и табл 2.

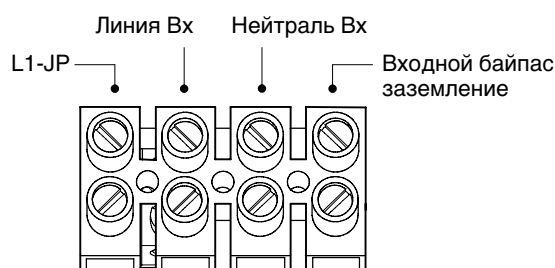


Рисунок 33. Входная клеммная колодка байпаса ИБП

Таблица 2. Технические требования проводки байпаса ИБП

Клеммная колодка ИБП	Расположение клеммы	Функция провода ИБП	Типоразмер контактного провода*	Крутящий момент
Вход байпаса	1	L1-JP	13,3 мм ² (6 AWG)	1,8 Нм (16 фунто Вх)
	2	Линия Вх		
	3	Нейтраль Вх		
	4	Заземление входа байпаса		

* Используйте медный провод с сечением не менее 13,3 мм² (6 AWG) 90°С. Для облегчения установки используйте обжимные кольца необходимого диаметра на конце каждого провода.

11. Подсоедините выходной и заземляющий провода к выходной клеммной колодке согласно рис. 34 и табл. 3.

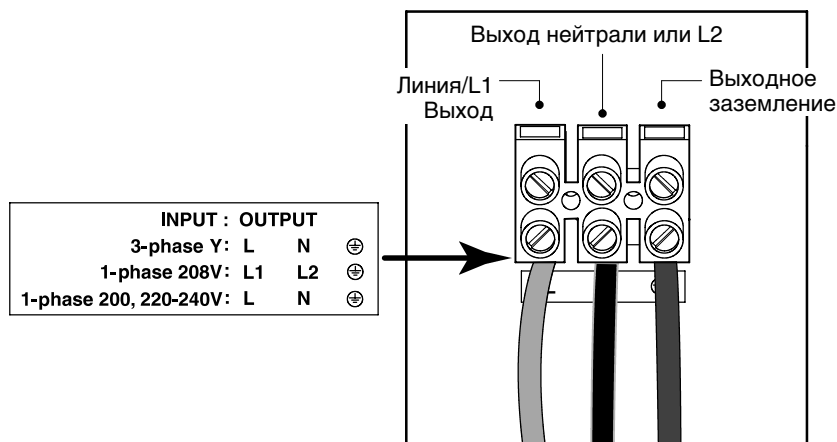


Рисунок 34. Выходная клеммная колодка ИБП

Таблица 3. Технические требования выходной электропроводки ИБП

Клеммная колодка ИБП	Расположение клеммы	Функция провода ИБП	Типоразмер контактного провода ¹	Крутящий момент
Выход	1	Линия / Выход линии 1	13,3 мм ² (6 AWG)	1,8 Нм (16 фунто Вх)
	2	Нейтраль выход ²		
	3	Заземление выхода		

¹ Используйте медный провод с сечением не менее 13,3 мм² (6 AWG) 90°С. Для облегчения установки используйте обжимные кольца необходимого диаметра на конце каждого провода.

² Выход линии 2 (только для однофазной 208 В).

12. Установите селекторный переключатель в положение, соответствующее однофазному или трехфазному режиму. См. рис. 31 на стр. 28 для определения местоположения переключателя.



ПРИМЕЧАНИЕ. ИБП не будет работать при однофазном подключении и установке селекторного переключателя в положение «три фазы».

ПРИМЕЧАНИЕ. ИБП будет работать в однофазном режиме при трехфазном подключении и установке селекторного переключателя в положение «одна фаза». Эксплуатация ИБП в такой конфигурации НЕ рекомендуется, поскольку это может привести к непредвиденному срабатыванию и размыканию расположенного выше по цепи автоматического выключателя и перегреву входной электропроводки, если параметры автоматического выключателя и электропроводки рассчитаны для трехфазного входа.

ПРИМЕЧАНИЕ. Установка входного селекторного переключателя фаз в исходное положение во время работы ИБП не оказывает влияния на работу ИБП. ИБП считывает положение переключателя только при включении.

13. Установите на место крышки входной и выходной клеммных колодок.
14. Если стойка снабжена разъемами для заземления или соединения незаземленных металлических частей, подсоедините провод заземления (не входит в комплект поставки) к винту заземления. См. рис. 28 на стр. 26 для определения местоположения винта заземления.

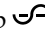


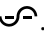
ПРИМЕЧАНИЕ. НЕ подключайте лазерные принтеры к ИБП, так как их нагревательные элементы обладают исключительно высокими требованиями к электропитанию.

ПРИМЕЧАНИЕ. Во избежание перегрузки убедитесь, что совокупная номинальная мощность оборудования не превышает мощность ИБП.

15. Подключите оборудование, которое необходимо защитить, к выходным розеткам ИБП, но не включайте оборудование. (см. рис. 28 на стр. 26).
16. Зафиксируйте шнуры, исключив вероятность их натяжения.
17. Если по местным нормам требуется аварийный отсекатель электропитания, перед включением ИБП ознакомьтесь с разделом «Установка REPO и ROO» на стр. 32, чтобы установить переключатель REPO.

Если установка выключателя REPO не требуется, можно установить дополнительный дистанционный переключатель (ROO) (см. стр. 32).

18. Включите главный переключатель сети.
19. Переключите все выключатели цепи во включенное [ON (|)] положение.
Индикатор  начинает мигать, указывая на то, что ИБП находится в режиме ожидания и оборудование отключено. Включаются вентиляторы, загораются светодиоды, указывая на запуск ИБП.
20. Для изменения заводских настроек см. раздел «Настройки пользователя» на стр. 37.
21. Включите ИБП, выбрав на экране состояния системы пункт MENU, затем CONTROL, OUTPUT CONTROL, UPS TO ONLINE и нажмите ОК для подтверждения.

Загорается индикатор . ИБП теперь находится в нормальном режиме работы и подает напряжение на оборудование.

Если раздается сигнал предупреждения или горит индикатор предупреждения на ИБП, см. раздел «Устранение неисправностей» на стр. 63.

22. Если вы установили дополнительный переключатель REPO или ROO, проверьте функционирование REPO или ROO:
Включите внешний переключатель REPO или ROO. Убедитесь, что статус, отображаемый на дисплее ИБП, изменился.
Выключите внешний переключатель REPO или ROO и перезапустите ИБП.
23. Если установлены дополнительные батарейные модули, перейдите к разделу «Конфигурирование ИБП для работы с дополнительными батарейными модулями» на стр. 43.



ПРИМЕЧАНИЕ. Батареи заряжаются до 80% емкости менее чем за 5 часов. Тем не менее, после установки или длительного хранения рекомендуется заряжать батареи на протяжении 48 часов.

Установка REPO и ROO

Powerware 9140 включает в себя двухпозиционный порт (см. рис. 35), который может быть либо оставлен свободным, либо сконфигурирован одним из двух способов:

- **Как контакт дистанционного аварийного отключения электропитания (REPO)**, позволяющий отключать электропитание на выходе ИБП с помощью пользовательского выключателя, расположенного на удалении.
- **Как контакт дистанционного включения/выключения (ROO)**, позволяющий включать и выключать электропитание с помощью пользовательского выключателя, расположенного на удалении.

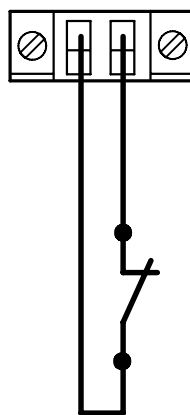


Рисунок 35. Подключение REPO/ROO

ПРЕДУПРЕЖДЕНИЕ



Цепь REPO/ROO является защищенной цепью сверхнизкого напряжения (SELV) стандарта IEC 60950. Эта цепь должна быть защищена усиленной изоляцией от опасного воздействия любых цепей, находящихся под напряжением.

ОСТОРОЖНО



Чтобы гарантировать прекращение подачи электропитания с ИБП на оборудование в любом режиме работы, ИБП необходимо отключить от сети электропитания, когда активизирована функция аварийного отключения.



ПРИМЕЧАНИЕ. Требования экстренного отключения для стран Европы подробно изложены в совокупном документе HD-384-48 S1, «Установка электрооборудования в зданиях», часть 4: «Защита безопасности», Глава 46: «Изоляция и переключение».

За более подробной информацией о функциях REPO и ROO обратитесь к разделу «Дистанционное аварийное отключение электропитания (REPO) и дистанционное включение/выключение (ROO)» на стр. 46.

Для установки выключателя REPO/ROO:

1. Убедитесь, что ИБП выключен и отсоединен от сетевой розетки.
2. Вставьте соединитель REPO (входит в комплект дополнительных приспособлений) в порт REPO на задней панели ИБП. См. рис. 38 на стр. 45 для определения местоположения порта REPO.

3. Воспользуйтесь следующей таблицей, чтобы спланировать режим работы REPO или ROO.

REPO	Контакт разомкнут	Контакт замкнут
NC	Отключен	Включен
NO	Включен	Отключен
ROO	Контакт разомкнут	Контакт замкнут
NC	Отключен	Режим ожидания
NO	Режим ожидания	Отключен

ПРЕДУПРЕЖДЕНИЕ



Данный соединитель необходимо подключать только к защищенной цепи сверхнизкого напряжения стандарта IEC 60950. Эта цепь должна быть защищена усиленной изоляцией от опасного воздействия любых цепей, находящихся под напряжением.

4. Подсоедините переключатель или цепь к соединителю REPO с помощью неизолированного провода 0,82 мм²–0,33 мм² (18–22 AWG).



ПРИМЕЧАНИЕ. Для режима REPO отдельный контакт должен одновременно обеспечивать устранение входного переменного напряжения ИБП.

5. Убедитесь, что внешний переключатель REPO или ROO не включен, и ток не поступает на выходные разъемы ИБП.
6. Включите ИБП в сеть и подайте ток. ИБП переходит в режим ожидания.
7. **Для установки режима работы ИБП для REPO выберите**, на экране состояния системы пункт MENU, затем SETUP, USERSETUP и CONTACT CONFIG.

Установите параметр CONTACT USAGE на REPO. Затем установите для параметра CONTACT TYPE значение N/O (нормально открыто) или N/C (нормально закрыто).

8. **Для установки режима работы ИБП для ROO выберите**, на экране состояния системы пункт MENU, затем SETUP, USER SETUP и CONTACT CONFIG.

Выберите REMOTE ON/OFF для параметра CONTACT USAGE. Затем установите для параметра CONTACT TYPE значение N/O (нормально открыто) или N/C (нормально закрыто).

9. **Только REPO.** Включите ИБП, выбрав на экране состояния системы пункт MENU, затем CONTROL, OUTPUT CONTROL, UPS TO ONLINE и нажмите ОК для подтверждения.
10. Активизируйте внешний переключатель REPO или ROO для проверки работы функции. Убедитесь, что статус, отображаемый на дисплее ИБП, изменился.
11. **Только REPO.** Выключите внешний переключатель REPO и перезапустите ИБП.

Данная глава содержит сведения об использовании Powerware 9140, включая управление с передней панели, режимы работы, запуск и отключение ИБП, конфигурирование ИБП для работы с дополнительными батарейными модулями, проведение тестирования батарей и переключение режимов ИБП.

Функции панели управления

ИБП снабжен четырьмя кнопками и двухстрочным графическим ЖК - дисплеем с подсветкой. На дисплее отображается информация об ИБП, состояние нагрузки, события, значения параметров и настройки (см. рис. 36).

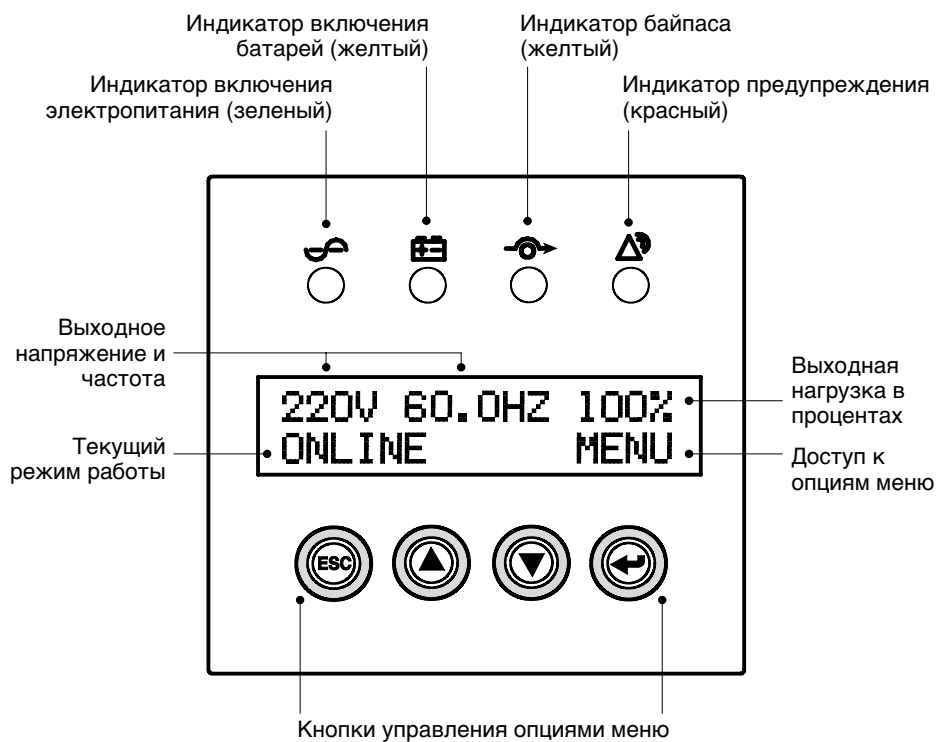







Рисунок 36. Панель управления Powerware 9140 (Показан режим индикации состояния системы)

В следующей таблице приведены состояния индикатора и их описания.

Индикатор	Состояние	Описание
 Зеленый	Светится	ИБП работает нормально.
	Медленно мигает	ИБП находится в режиме ожидания.
	Часто мигает	Запуск ИБП.
	Отключен	ИБП выключен. Автоматического включения не произойдет.
 Желтый	Светится	ИБП находится в режиме работы от батарей.
	Медленно мигает	ИБП находится в режиме работы от батарей и выдает предупреждение о низком уровне заряда батарей.
	Часто мигает	Выполняется тестирование батарей.
 Желтый	Светится	ИБП находится в режиме байпаса.
	Медленно мигает	Переход в режим байпаса невозможен, поскольку входные параметры не соответствуют допустимым.
 Красный	Медленно мигает	Предупреждение о неисправности. Подключение нагрузки допускается. Дополнительную информацию можно получить в разделе «Устранение неисправностей» на стр. 63.
Все светодиодные индикаторы	Медленно мигает	ИБП выключается. Подключение нагрузки невозможно.

Изменение языка

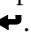



тобы изменить настройки языка, выберите MENU на экране состояния системы, затем выберите SETUP, USER SETUP и LANGUAGE. Выбрав необходимый язык, нажмите кнопку .

Функции дисплея

При запуске ИБП на дисплее отображается логотип Eaton Powerware и тип ИБП.

Через 5 секунд после запуска или через 15 минут бездействия дисплей выводит данные о состоянии системы. Дисплей отображает выходную мощность, выходную частоту, выходную нагрузку в процентах и текущий режим работы (см. рис. 36 на стр. 35).

Если в течение долгого периода не осуществлялось никаких действий, подсветка дисплея автоматически гаснет. Для возобновления функционирования дисплея нажмите любую кнопку.

Если дисплей находится в режиме отображения состояния системы, для выбора MENU нажмите кнопку . Для перемещения по пунктам меню используйте две средние кнопки ( и ). Для выбора опции или входа в подпункт меню нажмите кнопку . Для отмены или возврата в предыдущее меню нажмите кнопку **ESC**.

В следующей таблице показана структура основного меню.

Таблица 4. Карта меню дисплея

Главное меню	Подпункт меню	Информация дисплея и функции меню
Control	Output Control	Включение и выключение ИБП/Переход в другие режимы
	Battery Test	Отмена теста/Планирование теста/Просмотр отчета о тестировании
Status	Active Alarms	Отображение всех активных предупреждений
	UPS Output	Отображение мощности, силы тока, частоты, нагрузки, величин мощности в ваттах и вольтамперах
	UPS Input	Отображение текущего входного напряжения и частоты
	Battery	Отображение текущего положительного и отрицательного напряжения батарей, процент заряда батареи и приблизительный срок работы системы от батарей в минутах.
	DC Link	Отображение текущего положительного и отрицательного напряжения питания шины
	System	Отображение времени работы системы (дней/часов/минут/секунд)
Alarm History		Отображение 50 последних событий и предупреждений с описанием, номером предупреждения и указанием времени (дней/часов/минут/секунд с момента включения).
Model Info		Тип ИБП/Серийный номер ИБП/Номер партии ИБП/Версия встроенного программного обеспечения
Setup	User Setup	См. табл 5.
	Service Setup	Данный пункт меню защищен паролем.

Настройки пользователя

В данной таблице показаны параметры, которые могут быть изменены пользователем.

Таблица 5. Настройки пользователя

Описание	Имеющиеся в распоряжении настройки	Настройка по умолчанию
O/P (Output) Frequency*	[50 Hz][60 Hz][Auto]	Auto
	ПРИМЕЧАНИЕ. При выборе автоматического режима (“Auto”) входные частоты <55 Гц устанавливаются равными 50 Гц, а входные частоты ≥55 Гц устанавливаются равными 60 Гц. Вместо автоматически устанавливаемого значения выходная частота изменяется с учетом регистрируемой частотной настройки.	
O/P (Output) Voltage	[200V][208V][220V][230V][240V][Auto]	Auto
	ПРИМЕЧАНИЕ. При выборе режима Auto если входное напряжение меньше <220 В, устанавливается значение 208 В, если входное напряжение больше или равно ≥220 В — устанавливается 230 В. Показатель O/P Voltage изменяет свое значение в соответствии с измеренным напряжением.	
Buzzer Alarm	[Enabled][Disabled]	Enabled

* Изменение данных опций необходимо произвести до включения ИБП (в режиме ожидания); в противном случае изменение не окажет эффекта.

Таблица 5. Настройки пользователя (продлжение)

Описание	Имеющиеся в распоряжении настройки	Настройка по умолчанию
Battery Pack	1-5	1
	ПРИМЕЧАНИЕ. Значение 1 указывает на наличие только внутренних батарей ИБП. См. «Конфигурирование ИБП для работы с дополнительными батарейными модулями» на стр. 43.	
Battery Test	[Enabled][Disabled]	Enabled
	ПРИМЕЧАНИЕ. В активированном состоянии (“Enabled”) тест аккумуляторной батареи автоматически запускается приблизительно один раз в три месяца.	
DC Start	[Enabled][Disabled]	Заводская установка: Disabled После одного запуска и отключения: Enabled
Auto Restart	[Enabled][Disabled]	Enabled
UPS ID	0-3	0
	ПРИМЕЧАНИЕ. Данная опция не используется.	
Language	Выбор языка: <English> <Spanish> <French> <German> <Finnish>	English
XCP Load Control	[Enabled][Disabled]	Enabled
Upper Bypass V	от +0 до 20% (шаг приращения 1%)	+20%
Lower Bypass V	от -0 до -20% (шаг приращения 1%)	-20%
Bypass Freq Dev (Bypass Frequency Deviation Limits)	1-5 Гц (шаг приращения 1 Гц)	3 Hz
	ПРИМЕЧАНИЕ. Данный параметр задает предельные значения от 1 до 5 Гц для сконфигурированных выходных параметров.	
Qualify Bypass	[Enabled][Disabled]	Enabled
	ПРИМЕЧАНИЕ. Данная настройка активирует и деактивирует правила оценки байпаса. В деактивированном состоянии (“Disabled”) всегда доступен байпасный режим (“Bypass”).	
Allow Bypass	[Enabled][Disabled]	Enabled
Set Baud Rate	Порт 1 (RS232): [19200] [9600] [2400] [1200] Порт 2 (SERVICE): [19200] [9600] [2400] [1200]	9600
Set Site (Wiring) Fault	[Enabled][Disabled]	Disabled
Contact Config*	Contact Usage: [REPO][ROO][Disabled] Contact Type: [N/O][N/C]	REPO N/O

* Изменение данных опций необходимо произвести до включения ИБП (в режиме ожидания); в противном случае изменение не окажет эффекта.

Режимы работы

Индикаторы передней панели Powerware 9140 указывают на состояние ИБП. На рис. 36 (стр. 35) показаны индикаторы и органы управления передней панели ИБП. На рис. 37 приведена структурная схема прибора.

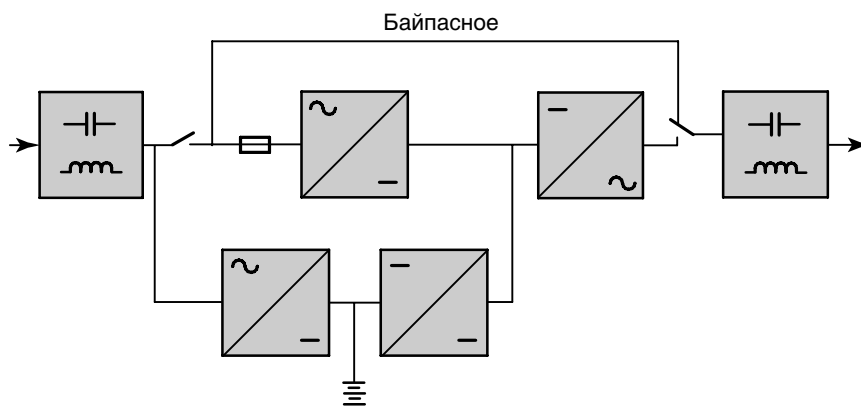




Рисунок 37. Структурная схема ИБП


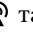
Нормальный режим работы

Во время нормального режима работы индикатор  горит непрерывно. ИБП подключен к сети. ИБП отслеживает состояние батарей, заряжая их при необходимости, а также предоставляет фильтрованное напряжение, обеспечивая защиту оборудования.

Режим работы от батарей

Если подача электроэнергии прекращена, каждые 5 секунд выдается звуковое предупреждение. Индикатор  горит непрерывно.

Когда электропитание от сети восстанавливается, ИБП переключается в режим нормальной работы, параллельно осуществляя зарядку батарей.

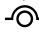
Если в режиме работы от батарей заряд недостаточен, индикатор  медленно мигает, а сигнал предупреждения звучит непрерывно. При установке сигнализации разрядки батареи (“Battery Low”) индикатор  также мигает. Это предупреждение ориентировочно; фактическое время, оставшееся до отключения, может существенно отличаться.



ПРИМЕЧАНИЕ. В зависимости от нагрузки ИБП и количества дополнительных батарейных модулей предупреждение о разряде батареи может быть выдано до того, как емкость батарей понизится до 25%. Данные о предполагаемой продолжительности работы можно найти в табл 13 на стр. 61.

При восстановлении электропитания после отключения ИБП производится автоматический перезапуск ИБП.


Режим байпаса

Если происходит перегрузка ИБП или внутренний сбой, устройство переводит оборудование на электропитание от сети. В данном случае режим работы от батарей недоступен, но ИБП продолжает осуществлять пассивную фильтрацию сетевого напряжения. Загорается индикатор . ИБП переключается на режим байпаса в следующих случаях:

- Пользователь активирует режим байпаса на передней панели.
- ИБП регистрирует замену электронного модуля.
- ИБП перегрелся.
- ИБП регистрирует внутренний сбой.
- ИБП может функционировать при перегрузке 110–130% в течение 60 секунд, 130–150% — в течение 1 секунды, свыше 150% — 100 мс.

При устранении перегрузки ИБП переходит в нормальный режим работы. Однако, если перегрузка возникает три раза за 20 минут, ИБП на 1 час блокирует режим байпаса.

Режим ожидания

Если ИБП выключен, но подсоединен к сетевой розетке, он переходит в режим ожидания. Индикатор  медленно мигает, указывая на то, что напряжение на оборудование не подается. Если необходимо, в этом режиме происходит зарядка батарей.

Запуск и отключение ИБП



ПРЕДУПРЕЖДЕНИЕ

Установка и первый запуск ИБП должны осуществляться только квалифицированным обслуживающим персоналом (например, лицензированным специалистом по электрооборудованию). Существует опасность поражения электрическим током.

Убедитесь, что установка ИБП выполнена правильно и осуществлено заземление устройства.


Запуск в нормальном режиме



ПРИМЕЧАНИЕ. Если ИБП обнаруживает отсутствие напряжения в сети или несоответствие его параметров, а настройка DC Start активна, прибор автоматически переходит в режим работы от батарей.

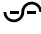
Для запуска ИБП при наличии напряжения в сети:

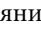
1. Перед запуском ИБП выключите все защищаемое оборудование.
2. Включите ИБП в сеть.
3. Подождите, пока загорится дисплей на передней панели.

В течение 5 секунд на дисплее отображается начальный экран, затем дисплей переходит в режим отображения состояния системы. Включаются вентиляторы. Индикатор  мигает сначала часто, затем медленно, указывая на то, что ИБП перешел в режим ожидания.

4. Переключите все выходные выключатели в положение [ON (|)].

5. Выберите MENU на экране состояния системы. Затем выберите CONTROL, OUTPUT CONTROL, UPS TO ONLINE и нажмите ОК для подтверждения.

На дисплее появляется подтверждение, индикатор  горит непрерывно. ИБП теперь находится в нормальном режиме работы и подает напряжение на оборудование.

Если мигает индикатор , проверьте состояние ИБП, просмотрев активные предупреждения на передней панели ИБП. Устраните замечания и при необходимости повторно запустите ИБП.

6. Включите защищаемое оборудование.

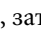
Включение ИБП от батарей




ПРИМЕЧАНИЕ. Для использования этой функции необходимо хотя бы один раз включить ИБП от сети электропитания.

Для запуска ИБП при отсутствии питания в сети:

1. Перед запуском ИБП выключите все защищаемое оборудование.
2. Переключите все выходные выключатели в положение [ON (|)].
3. Чтобы активировать дисплей, нажмите любую кнопку на дисплее передней панели.
4. Подождите, пока загорится дисплей на передней панели.

В течение 5 секунд на дисплее отображается стартовый экран, затем дисплей переходит в режим отображения состояния системы. Включаются вентиляторы. Индикатор  мигает сначала часто, затем медленно, указывая на то, что ИБП перешел в режим ожидания.

5. Выберите MENU на экране состояния системы, затем выберите CONTROL, OUTPUT CONTROL, UPS TO BATTERY и нажмите ОК для подтверждения.

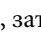
На дисплее появляется подтверждение, индикатор  горит непрерывно. ИБП теперь находится в режиме работы от батарей и подает напряжение на оборудование.

6. Включите защищаемое оборудование.

Запуск в режиме внутреннего байпаса


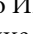
Для запуска ИБП в режиме внутреннего байпаса с подключенным питанием от сети:

1. Перед запуском ИБП выключите все защищаемое оборудование.
2. Включите ИБП в сеть.
3. Подождите, пока загорится дисплей на передней панели.

В течение 5 секунд на дисплее отображается начальный экран, затем дисплей переходит в режим отображения состояния системы. Включаются вентиляторы. Индикатор  мигает сначала часто, затем медленно, указывая на то, что ИБП перешел в режим ожидания.

4. Переключите все выходные выключатели в положение [ON (|)].

5. Выберите MENU на экране состояния системы, затем выберите CONTROL, OUTPUT CONTROL, UPS TO BYPASS и нажмите ОК для подтверждения.


На дисплее отображается подтверждение, постоянно горит индикатор , мигает индикатор  и звучит предупреждение, указывающее на то, что ИБП работает в режиме байпаса. Теперь на оборудование подается напряжение сети.

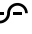
(По выбору) Для отключения звукового сигнала оповещения нажмите любую кнопку.

6. Включите защищаемое оборудование.

Отключение ИБП в нормальном (“Normal”) или в байпасном (“Bypass”) режиме

При отключении ИБП в нормальном или в байпасном режиме:

1. Перед выключением или отсоединением ИБП от сети выключите или отсоедините все защищаемое оборудование.
2. Выберите MENU на экране состояния системы, затем выберите CONTROL, OUTPUT CONTROL и UPS TO OFF или UPS TO SHUTDOWN.
3. Подтвердите выбор нажатием и удержанием кнопки  в течение трех секунд.

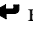
Дисплей отображает подтверждающее сообщение, а индикатор  медленно мигает, указывая на то, что ИБП более не поддерживает нагрузку и перешел в режим ожидания.

4. Для отключения ИБП в режиме ожидания извлеките вилку из розетки или выключите сетевое питание ИБП.

Питание ИБП отключается, все индикаторы медленно мигают, и ИБП полностью отключается приблизительно в течение 10 секунд.

Отключение ИБП из режима работы от батарей

Для отключения ИБП из режима работы от батарей:

1. Выключить или отсоединить все защищаемое оборудование перед выключением или отключением ИБП от сети.
2. Выберите MENU на экране состояния системы, затем выберите CONTROL, OUTPUT CONTROL и UPS TO SHUTDOWN.
3. Подтвердите выбор нажатием и удержанием кнопки  в течение трех секунд (что равнозначно выбору опции ОК).

Дисплей отображает подтверждающее сообщение, все индикаторы медленно мигают, обозначая отключение ИБП и отсутствие нагрузки.

ИБП перестанет питаться от батарей и в течение 10 секунд выключится.

Конфигурирование ИБП для работы с дополнительными батарейными модулями

Для обеспечения максимальной продолжительности работы от батарей необходимо указать ИБП число дополнительно подключенных модулей:

1. Выберите MENU на дисплее состояния системы, затем выберите SETUP, USER SETUP и BATTERY PACK.
2. Используйте кнопки ▲ или ▼ для выбора количества комплектов батарей, установленных в ИБП:

Все отсеки ИБП и дополнительных батарейных модулей	Количество комплектов батарей
ИБП + 1 модуль	2
ИБП + 2 модуля	3
ИБП + 3 модуля	4
ИБП + 4 модуля	5

3. Для сохранения настроек нажмите кнопку ↵.
4. Нажмите кнопку **ESC** до появления экрана статуса системы.

Самотестирование




ПРИМЕЧАНИЕ. Для выполнения самотестирования, батареи должны быть полностью заряжены, а ИБП не должен находиться в режиме работы от батарей.

ПРИМЕЧАНИЕ. Для правильного выполнения тестирования батарей к ИБП должна быть подключена нагрузка, составляющая как минимум 10% от максимальной.

Можно изменить настройки тестирования батарей, начать тестирование, отменить тестирование и просмотреть отчет о тестировании.

Настройка тестирования. При активации данной опции ИБП каждые 90 дней автоматически производит тестирование батарей. Для активации или деактивации автоматического тестирования батарей и выбора частоты и продолжительности тестирования, выберите MENU на дисплее состояния системы, затем выберите SETUP, USER SETUP и BATTERY TEST. Выберите активацию или деактивацию автоматического тестирования.

Выполнение тестирования батарей. Для запуска тестирования вручную выберите MENU на экране состояния системы, затем выберите CONTROL, BATTERY TEST и SCHEDULE TEST. ИБП проверяет преобразователь и выполняет тестирование батарей во время следующей подходящей стадии цикла зарядки (или сразу же, если это возможно). Во время тестирования батарей индикатор  часто мигает.

Отмена тестирования. Для отмены запланированного тестирования выберите MENU на экране состояния системы, затем выберите CONTROL, BATTERY TEST и CANCEL TEST.


Просмотр отчета тестирования батарей. Чтобы просмотреть отчет о последнем тестировании, выберите MENU на экране состояния системы, затем выберите CONTROL, BATTERY TEST и TEST REPORT.

Переключение режимов ИБП

Из нормального в режим байпаса. Выберите MENU на экране состояния системы, затем выберите CONTROL, OUTPUT CONTROL, UPS TO BYPASS и нажмите ОК для подтверждения.

Из режима байпаса в нормальный. Выберите MENU на экране состояния системы, затем выберите CONTROL, OUTPUT CONTROL, UPS TO ONLINE и нажмите ОК для подтверждения.

Из режима ожидания в режим байпаса. Выберите MENU на экране состояния системы, затем выберите CONTROL, OUTPUT CONTROL, UPS TO BYPASS и нажмите ОК для подтверждения.

Из режима байпаса в режим ожидания. Выберите MENU на экране состояния системы, затем выберите CONTROL, OUTPUT CONTROL и UPS TO OFF. Подтвердите выбор нажатием и удержанием кнопки  в течение трех секунд.

ИБП Powerware 9140 оборудован портом USB, портом REPO, двумя коммуникационными портами DB-9 и коммуникационным отсеком X-Slot (см. рис. 38). Два параллельных порта зарезервированы для будущего использования.

Для мониторинга ИБП можно использовать порт USB или коммуникационный порт RS-232 DB-9, однако одновременно функционировать эти порты не могут. Сервисный порт DB-9 используется только для модернизации встроенного программного обеспечения.

В коммуникационном отсеке X-Slot можно разместить любую карту Powerware X-Slot, которая может одновременно работать с портом USB или коммуникационным портом RS-232.

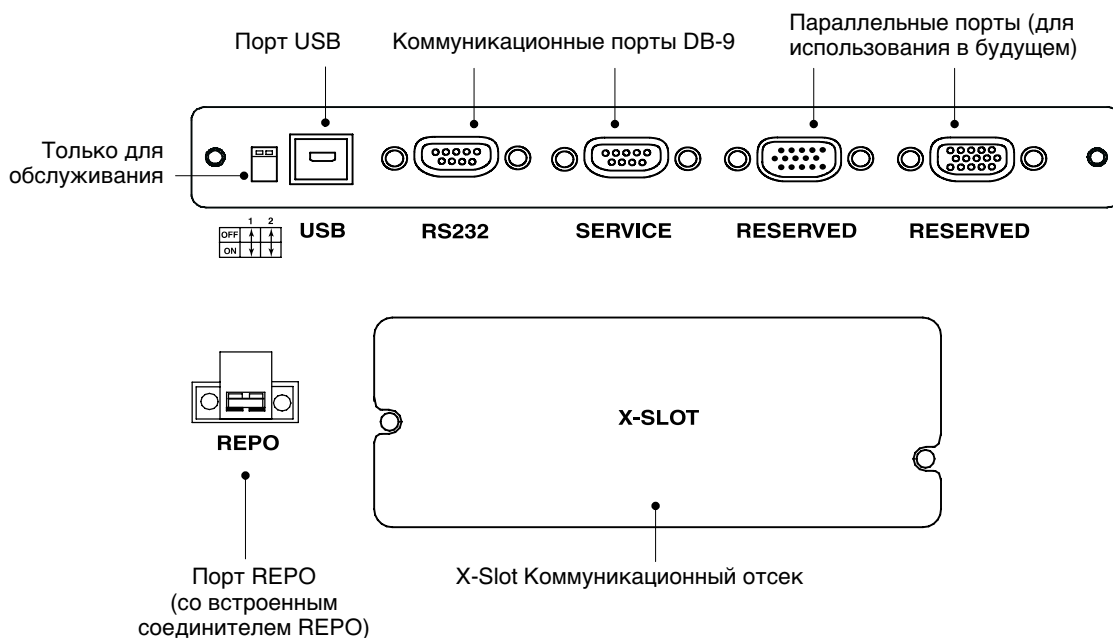


Рисунок 38. Средства коммуникации

Порт USB

ИБП можно подключить к компьютеру с разъемом USB. Взаимодействие осуществляется благодаря пакету программного обеспечения Powerware LanSafe® или другой HID-совместимой программе управления питанием, работающей с операционными системами Microsoft® Windows® 2000 и XP, поддерживающими устройства HID.



ПРИМЕЧАНИЕ. Последние версии программного обеспечения Powerware LanSafe и программно-аппаратного обеспечения USB можно найти на сайте www.powerware.com.

Чтобы установить соединение между ИБП и компьютером, выполните следующие действия:

1. Порт USB подключается в «горячем» режиме. Подключите кабель USB к порту USB на задней панели ИБП (см. рис. 38).
Подключите другой конец кабеля USB к порту USB компьютера.
2. Установите программное обеспечение Powerware LanSafe и драйверы USB в соответствии с инструкциями на компакт-диске с программным обеспечением.

Дистанционное аварийное отключение электропитания (REPO) и дистанционное включение/выключение (ROO)

Powerware 9140 включает в себя двухпозиционный терминал, который может быть либо оставлен свободным, либо сконфигурирован одним из двух способов:

- **Как контакт дистанционного аварийного отключения электропитания (REPO)**, позволяющий отключать электропитание на выходе ИБП с помощью пользовательского выключателя, расположенного на удалении.

Функция REPO мгновенно отключает защищаемое оборудование без выполнения последовательности отключения, установленной любым программным обеспечением для управления электропитанием. Немедленно отключаются и все устройства, работающие от батарей. ИБП переходит в режим ожидания, функции системного меню становятся недоступными. Данная функция может использоваться для отключения нагрузки и самого ИБП с помощью термореле, например, в случае превышения комнатной температуры.

Когда функция REPO активирована, ИБП отключает все конвертеры, обесточивает все системные реле и немедленно отключает всю нагрузку. Если стандартный автомат защиты также отключен, ИБП полностью выключается в течение 10-15 секунд.

При сбросе функции REPO оборудование не возвратится в нормальный режим до тех пор, пока ИБП не будет перезапущен вручную.

- **Как контакт дистанционного включения/выключения (ROO)**, позволяющий включать и выключать электропитание с помощью пользовательского выключателя, расположенного на удалении.

При установке функции ROO включение/выключение питания нагрузки с помощью переключателя на передней панели НЕВОЗМОЖНО. При этом переключение из нормального режима в байпасный режим и обратно возможно с передней панели.

Можно использовать два положения REPO/ROO: нормально открытое и нормально закрытое. Контакты нормально открытого разъема REPO разомкнуты. Если контакты соединены:

- Для REPO: логическая схема полностью отключает ИБП, предотвращая подачу напряжения на оборудование.
- Для ROO: сигнал дистанционного включения подает напряжение на оборудование, а разъединение посылает сигнал дистанционного отключения, прекращающий подачу напряжения.



ПРИМЕЧАНИЕ. Для запуска ИБП возвратите клемму REPO в ее нормальное деактивированное состояние, затем с помощью переключателя на передней панели возвратите ИБП в нормальный режим.

ПРИМЕЧАНИЕ. При смене активного состояния контакта ROO необходимо отключить оборудование. При смене состояния нагрузка подается или отключается — в зависимости от места установки перемычки.

ОСТОРОЖНО



- Запрещается подсоединять REPO к любым сетям электропитания. Необходима усиленная изоляция. Минимальные характеристики переключателя REPO: постоянное напряжение 24 В, ток 20 мА.
- Чтобы гарантировать прекращение подачи электропитания с ИБП на оборудование в любом режиме работы, ИБП необходимо отключить от сети электропитания, когда активизирована функция аварийного отключения.
- При активации REPO для линейного входного напряжения 208 В, напряжение на выходных разъемах составляет 120 В «нейтраль-фаза» (L2).

Разъемы REPO/ROO		
Функция провода	Типоразмер контактного провода терминала	Предлагаемый размер провода
REPO/ROO	L1	0,82–0,33 мм ² (18–22 AWG)
	L2	

Коммуникационные порты DB-9

На задней панели ИБП Powerware 9140 находятся два порта DB-9. Сервисный порт не предназначен для использования потребителем и не поддерживает стандартные протоколы обмена данными. Мониторинг, управление и модернизация встроенного программного обеспечения проводятся через порт RS-232.

Чтобы установить соединение между ПК и ИБП, подключите ПК к коммуникационному порту ИБП RS-232, используя прилагаемый коммуникационный кабель (см. рис. 38 на стр. 45).

После подключения коммуникационного кабеля программное обеспечение для управления электропитанием может обмениваться данными с ИБП. Программа выполняет опрос ИБП с целью получения подробной информации о состоянии среды электропитания. В случае аварийной ситуации программа сохраняет все данные и выполняет упорядоченное отключение оборудования.

Схема расположения выводов приведена на рис. 39, функции выводов описаны в табл 6.

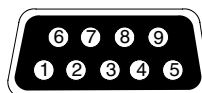


Рисунок 39. Коммуникационный порт

Таблица 6. Назначение выводов коммуникационного порта

Номер вывода	Название сигнала	Функция	Направление от ИБП
1	GND (заземление)	Общий провод (на шасси)	—
2	TxD (передача данных)	Передача данных внешнему устройству	Выход
3	RxD (прием данных)	Прием данных от внешнего устройства	Вход
4	DTR (скорость передачи данных)	Автоматическое конфигурирование (PnP) с внешнего устройства (на вывод 6)	Вход
5	GND (заземление)	Общий провод (на шасси)	—
6	DSR (источник данных готов)	К внешнему устройству (на вывод 4)	Выход
7	—	Не используется	—
8	—	Не используется	—
9	—	Не используется	—

Карты X-Slot

Карты X-Slot позволяют ИБП обмениваться данными в разных сетевых средах, а также с разными типами устройств. У Powerware 9140 есть коммуникационный отсек для одной из следующих карт X-Slot:

- Карта ConnectUPS™-X Web/SNMP - позволяет соединяться по протоколам SNMP и HTTP, а также выполнять мониторинг через веб-браузер. Подключается к сети Ethernet (10/100BaseT) через витую пару. Карта оснащена встроенным концентратором, позволяющим подсоединять к сети три дополнительных сетевых устройства без необходимости дополнительных сбросов нагрузки сети. В дополнение к этому можно подключить датчик Powerware Environmental Monitoring Probe, позволяющий получать информацию о влажности, температуре, задымлении и данные от систем охранной сигнализации.
- Карта реле-интерфейса снабжена изолированными релейными выходами сухих контактов (Form-C) для следующих состояний ИБП: сбой электропитания сети, разрядка батарей, предупреждение/нормальное состояние ИБП, и включение байпаса.
- Карта Modbus® - позволяет непрерывно и надежно выполнять мониторинг ИБП в системе управления зданием (BMS).
- Мультисерверная карта - имеет шесть последовательных коммуникационных портов, которые могут одновременно передавать данные на другие ПК, используя пакет программ Powerware LanSafe (представленный на компакт-диске с программным обеспечением).
- Однопортовая карта - подсоединяется к шасси Powerware Expansion Chassis для предоставления различных коммуникационных возможностей или к ПК для управления электропитанием.

Местоположение коммуникационного отсека X-Slot указано на рис. 38 (стр. 45).

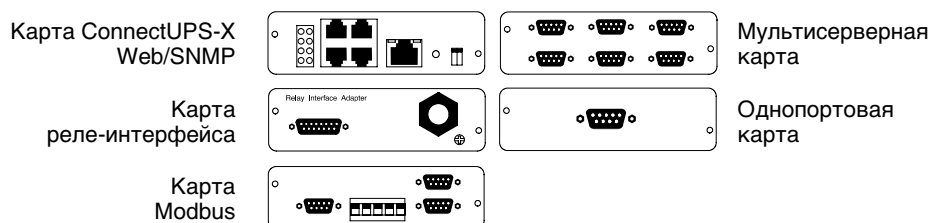


Рисунок 40. Дополнительные карты X-Slot

Программное обеспечение для управления электропитанием Powerware LanSafe

Каждый ИБП Powerware 9140 снабжен программным обеспечением для управления электропитанием Powerware LanSafe. Перед началом установки программного обеспечения Powerware LanSafe ознакомьтесь с инструкцией, прилагаемой к компакт-диску с программным обеспечением.



ПРИМЕЧАНИЕ. Устанавливая программное обеспечение Powerware LanSafe, выберите параметр установки порта последовательного интерфейса (*serial port installation*). Укажите производителя и модель ИБП, выбрав **Powerware** и **Powerware 9140**. Если Powerware отсутствует в вашей версии программного обеспечения, выберите **Generic UPSs** для производителя и **Generic XCP** для модели.

Программное обеспечение Powerware LanSafe в реальном времени предоставляет графики различных энергетических характеристик, системных данных и распределения мощности. Также оно выдает полную информацию об устройстве и критических событиях сети электропитания. Если происходит отключение тока, и заряд аккумуляторной батареи ИБП Powerware 9140 снижается, программное обеспечение Powerware LanSafe может автоматически отключить компьютерную систему для защиты данных перед отключением ИБП.

В этом разделе рассматриваются следующие темы:

- Уход за ИБП и батареями
- Замена встроенных и дополнительных батарей
- Тестирование новых батарей
- Замена электронного модуля
- Утилизация использованных батарей и ИБП

Уход за ИБП и батареями

Крайне важно, чтобы место установки ИБП было чистым. Если в окружающем воздухе содержится пыль, удалите ее при помощи пылесоса.

Продлить срок службы батарей можно, обеспечив функционирование ИБП при температуре окружающего воздуха 25°C.




ПРИМЕЧАНИЕ. Аккумуляторные батареи в ИБП рассчитаны на срок службы 3–5 лет. Продолжительность срока службы изменяется в зависимости от частоты использования и температуры окружающей среды. Если срок службы батарей превышает допустимый, крайне вероятно снижение времени работы ИБП от батарей. Для поддержания эффективного функционирования устройства заменяйте аккумуляторные батареи по меньшей мере каждые 5 лет.

Хранение ИБП и батарей

При длительном хранении ИБП батареи следует перезаряжать каждые 10 месяцев, подключая ИБП к сетевой розетке. Батареи заряжаются до 80% емкости менее чем за 5 часов. Однако после длительного хранения рекомендуется заряжать батареи в течение 48 часов.

Проверьте дату зарядки батарей, указанную на ярлыке картонной коробки. Если дата истекла, а батареи не перезаряжались, использовать ИБП не следует. Обратитесь к вашему представителю по обслуживанию.

Когда следует менять батареи

Если индикатор  медленно мигает, и звучит прерывистый сигнал предупреждения, батареи следует заменить. Для заказа новых батарей обратитесь к вашему представителю по обслуживанию.

Замена батарей



ПРИМЕЧАНИЕ. НЕ ОТСОЕДИНЯЙТЕ батареи, если ИБП находится в режиме работы от батарей.

Можно легко заменить батареи, не отключая ИБП и не отключая нагрузку.

Если вы предпочитаете отключать подачу напряжения для замены батарей, см. раздел «Отключение ИБП в нормальном (“Normal”) или в байпасном (“Bypass”) режиме» на стр. 42.

Перед заменой батареи ознакомьтесь со всеми предупреждениями и замечаниями.



ПРЕДУПРЕЖДЕНИЕ

- Техническое обслуживание должно осуществляться квалифицированным персоналом, знакомым с мерами предосторожности. Не допускайте к работе с батареями посторонних.
- Батареи представляют потенциальную опасность и могут вызывать электрошок или возгорание при высоком токе короткого замыкания. Соблюдайте следующие меры предосторожности: 1) Снимите часы, кольца и другие металлические предметы; 2) Используйте инструменты с изолированными ручками; 3) Не кладите на батареи инструменты или другие металлические предметы; 4) Перед подключением или отключением батарей отключите электропитание; 5) Надевайте резиновые перчатки и обувь.
- Новые батареи или комплекты батарей должны соответствовать заменяемым по типу и количеству. Для заказа новых батарей обратитесь к вашему представителю по обслуживанию.
- Необходимо соблюдать правила утилизации аккумуляторных батарей. Обратитесь к местным нормативным актам за информацией о требованиях к утилизации.
- Никогда не бросайте батареи в огонь. Батареи могут взорваться под воздействием огня.
- Не вскрывайте и не разбирайте батареи. Вытекший электролит опасен для кожи и глаз и высокотоксичен.
- Не допускайте заземления батарей. Если батарея заземлена, удалите заземляющий контакт. Прикосновение к заземленной батарее может привести к поражению электрическим током. Вероятность поражения электрическим током можно снизить, если убрать заземление во время установки и технического обслуживания (применяется для оборудования и дистанционного батарейного питания с незаземленной цепью питания).
- ОПАСНОСТЬ ЭЛЕКТРОШОКА. Не пытайтесь каким бы то ни было образом модифицировать провода и соединители. Попытка модификации проводки может привести к травме.

Как менять батареи дополнительных батарейных модулей (ЕВМ)

Чтобы заменить батареи дополнительного батарейного модуля:

1. Установите все батарейные выключатели в выключенное [OFF (O)] положение (см. рис. 26 на стр. 22).
2. Удалите фиксирующий зажим кабеля и выверните винты, отсоедините кабель дополнительного батарейного модуля от ИБП.

При установке дополнительного батарейного модуля, снимите фиксирующие зажимы кабеля и винты. Отсоедините кабель от батарейного разъема каждого батарейного модуля.

3. Снимите переднюю крышку дополнительного батарейного модуля (см. рис. 41).

Для снятия передней крышки ослабьте два винта передней крышки. Возьмитесь за обе стороны крышки и с усилием потяните ее на себя.

ОСТОРОЖНО

Извлеките батарейные лотки и положите их на плоскую, устойчивую поверхность. После извлечения из ЕВМ лотки батарей не закреплены.

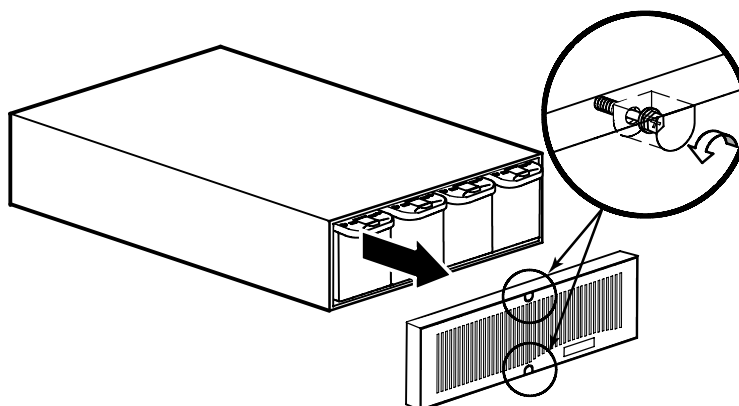


Рисунок 41. Снятие передней крышки ЕВМ

4. Нажмите на замок батарейного лотка и удерживайте его, чтобы освободить лоток. Медленно вытяните лоток и установите его на плоскую, устойчивую поверхность; держите лоток двумя руками.

Повторите данное действие для каждого лотка корпуса. Правила утилизации приведены в разделе «Утилизация использованных батарей или ИБП» на стр. 58.

5. Вставьте лотки с новыми аккумуляторными батареями в корпус ЕВМ (см. рис. 42). Задвигайте каждый лоток до тех пор, пока он не будет зафиксирован в нужном положении.

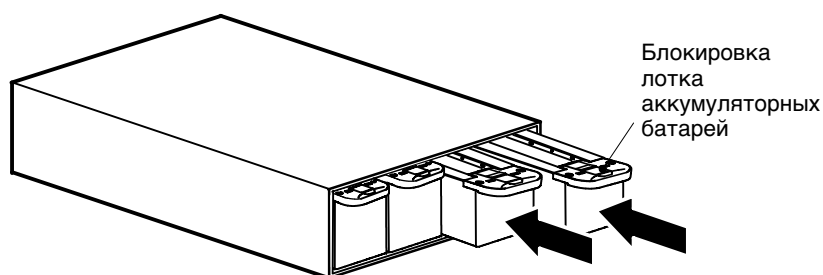


Рисунок 42. Установка лотков с батареями

6. Вставьте переднюю крышку ЕВМ и затяните два винта (см. рис. 43).

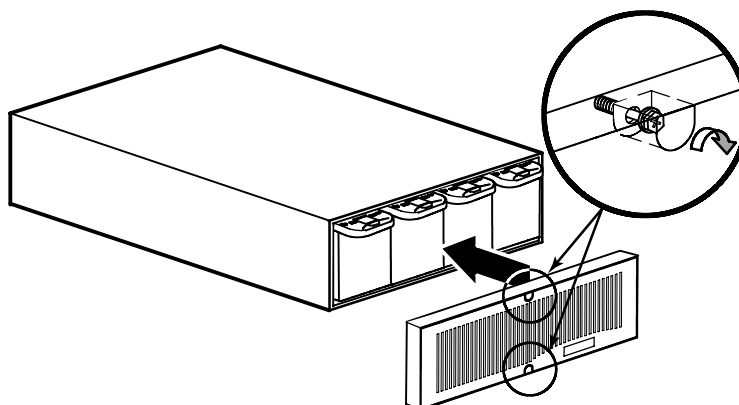


Рисунок 43. Установка передней крышки ЕВМ

7. Повторите шаги 3–6 для каждого батарейного модуля.
8. Подсоедините новый ЕВМ к ИБП, как показано на рис. 26 на стр. 22.
Если имеются дополнительные модули ЕВМ, подключите кабель ЕВМ к соединителю соседнего модуля ЕВМ.
9. Установите заново фиксирующие зажимы кабеля и затяните винты, надежно закрепив кабель ЕВМ.
10. Переключите все размыкатели цепи батарей во включенное [ON (|)] положение.

Как заменить внутренние батареи ИБП

Для замены внутренних батарей ИБП:

1. Снимите переднюю крышку ИБП (см. рис. 44).

Для снятия передней крышки ослабьте два винта передней крышки. Возьмитесь за обе стороны крышки и с усилием потяните ее на себя.

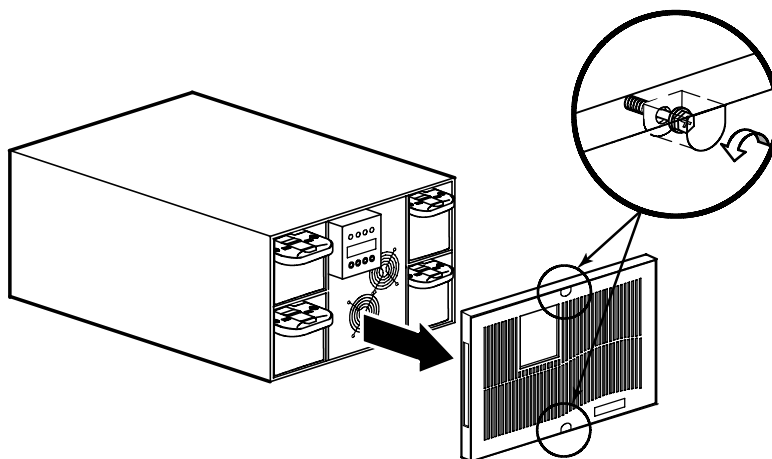


Рисунок 44. Снятие передней крышки ИБП

ОСТОРОЖНО

Извлеките батарейные лотки и положите их на плоскую, устойчивую поверхность. После извлечения из ИБП лоток не закреплен.

2. Нажмите на замок лотка и удерживайте его, чтобы освободить лоток. Медленно вытяните лоток и установите его на плоскую, устойчивую поверхность; держите лоток двумя руками. См. рис. 45.

Через 5–60 секунд дисплей ИБП покажет, что аккумулятор отсоединен. Однако при установке дополнительного ЕВМ дисплей не указывает на отсоединение батарей.

Повторите процедуру для каждого лотка. Правила утилизации приведены в разделе «Утилизация использованных батарей или ИБП» на стр. 58.

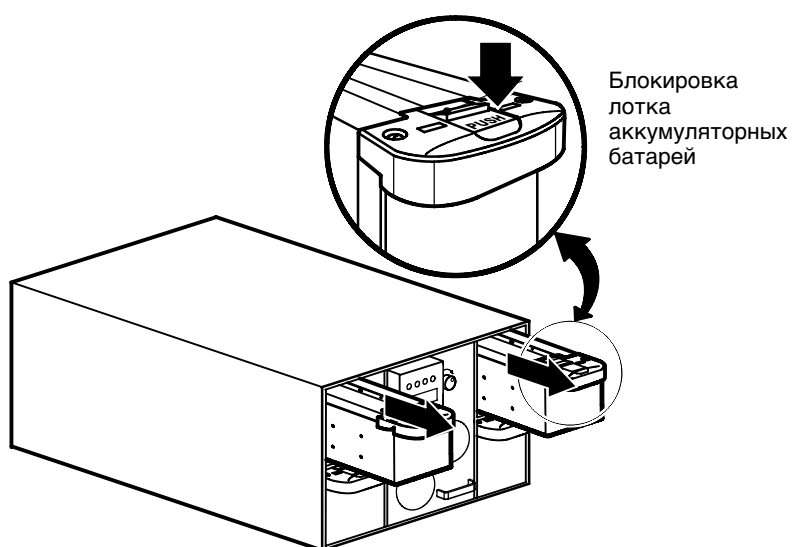


Рисунок 45. Извлечение лотков с батареями

3. Вставьте в корпус лоток с новой батареей. Задвигайте каждый лоток до тех пор, пока он не будет зафиксирован в нужном положении.
4. Установите переднюю крышку ИБП и затяните два винта.

Тестирование новых батарей



ПРИМЕЧАНИЕ. Для выполнения тестирования батареи должны быть полностью заряжены, а ИБП не должен находиться в режиме работы от батарей.

ПРИМЕЧАНИЕ. Для правильного выполнения тестирования батарей к ИБП должна быть подключена нагрузка, составляющая как минимум 10% от максимальной.

Для тестирования новых батарей:

1. Подключите ИБП к сетевой розетке (при использовании моделей с фиксированным соединением включите питание сети) на 48 часов для зарядки батарей.
2. Выберите MENU на экране состояния системы, затем выберите CONTROL, BATTERY TEST и SCHEDULE TEST.

ИБП проверяет преобразователь и выполняет тестирование батарей во время следующей подходящей стадии цикла зарядки (или сразу же, если это возможно).

Во время тестирования батарей индикатор  часто мигает.

3. Чтобы просмотреть отчет о последней проверке, выберите MENU на дисплее, затем выберите CONTROL, BATTERY TEST и TEST REPORT.

Замена электронного модуля

Перед заменой электронного модуля необходимо ознакомиться со всеми мерами предосторожности.

Электронный модуль можно без труда заменить, не отключая ИБП и нагрузку. ИБП автоматически переходит в режим байпаса. В данном случае режим работы от батарей недоступен, но ИБП продолжает осуществлять пассивную фильтрацию сетевого напряжения.

Если при замене электронного модуля вы предпочитаете отключать подачу напряжения, см. раздел «Отключение ИБП в нормальном (“Normal”) или в байпасном (“Bypass”) режиме» на стр. 42.



ПРЕДУПРЕЖДЕНИЕ

- Техническое обслуживание должно осуществляться квалифицированным персоналом, знакомым с мерами предосторожности. Не допускайте к работе с батареями посторонних.
- ОПАСНОСТЬ ЭЛЕКТРОШОКА. Не пытайтесь каким бы то ни было образом модифицировать провода и соединители. Попытка модификации проводки может привести к травме.



ПРИМЕЧАНИЕ. НЕ ОТСОЕДИНЯЙТЕ электронный модуль, если ИБП находится в режиме работы от батарей.

Для замены электронного модуля:

1. Снимите переднюю крышку ИБП (см. рис. 46).

Для снятия передней крышки ослабьте два винта передней крышки. Возьмитесь за обе стороны крышки и с усилием потяните ее на себя.

2. Поверните блокировочный переключатель модуля и установите его в положение UNLOCK. ИБП переходит в режим байпаса.

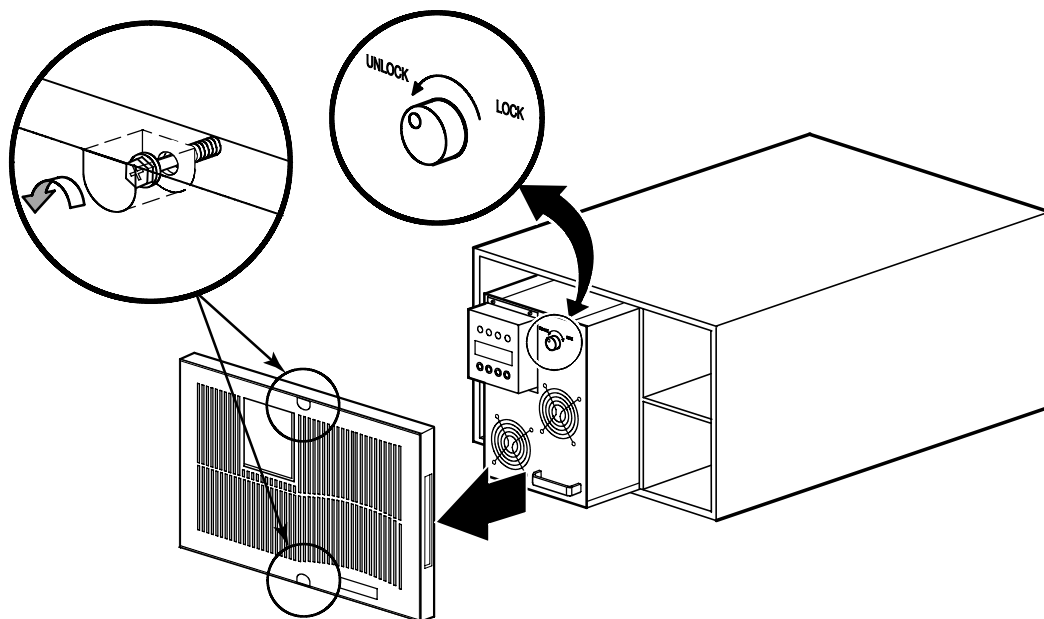


Рисунок 46. Извлечение электронного модуля

3. Возьмитесь за ручку в нижней части модуля и медленно извлеките его из корпуса. Держа модуль двумя руками, поместите его на плоскую, устойчивую поверхность.
4. Осторожно обращайтесь с модулями, чтобы избежать повреждения соединителей или внутренних схем. Пометьте извлеченный модуль липкой бумагой для заметок или иным образом. Запишите серийный номер заменяемого модуля в гарантийный талон.

Если электронный модуль не подлежит гарантийному ремонту, см. следующий раздел — «Утилизация использованных батарей или ИБП»

5. Установите на место электронный модуль, аккуратно вставив его в корпус. Убедитесь, что модуль примыкает к задней стенке корпуса.
6. Поверните замок модуля и установите его в положение LOCK. ИБП автоматически возвращается в нормальный режим.
7. Установите переднюю крышку ИБП и затяните два винта.

Утилизация использованных батарей или ИБП

За дополнительной информацией о правилах утилизации использованных батарей и ИБП обратитесь в местный центр утилизации опасных отходов.



ПРЕДУПРЕЖДЕНИЕ

- Не бросайте старые батареи в огонь. Они взрывоопасны. Батареи следует утилизировать должным образом. Утилизация выполняется в соответствии с действующими нормативными требованиями.
- Не вскрывайте и не разбирайте батареи. Вытекший электролит опасен для глаз и кожи. Электролит может быть токсичен.



ОСТОРОЖНО

Не выбрасывайте ИБП и батареи вместе с бытовым мусором. Устройство комплектуется герметичными аккумуляторными кислотными батареями и требует специальной утилизации. Подробнее об этом можно узнать в местном центре по утилизации и повторному использованию опасных отходов.



ОСТОРОЖНО

Не выбрасывайте электрическое и электронное оборудование вместе с бытовым мусором. Подробнее о правилах утилизации можно узнать в местном центре по утилизации и повторному использованию опасных отходов.

В этой главе приводятся следующие технические характеристики:

- Список моделей
- Вес и размеры
- Электрические характеристики на входе и выходе
- Условия эксплуатации и безопасность
- Батареи

Таблица 7. Список моделей

Номер модели ИБП	Значения мощности (оцененные при номинальных параметрах входного сигнала)
PW9140 10000	10 кВА, 8 кВт*
PW9140 10000 HW	
PW9140 7500	7,5 кВА, 6 кВт*
PW9140 7500 HW	
Номер модели ЕВМ	
PW9140 192V EBM	

* 9 кВА, 7,2 кВт (при 200 В на входе)

Таблица 8. Вес и размеры

	ИБП	Дополнительный батарейный модуль (ЕВМ)
Габаритные размеры (ШхГхВ)	43,0 × 76,0 × 26,2 см 16,9" × 29,9" × 10,3" (6U)	43,0 × 66,0 × 13,1 см 16,9" × 26,0" × 5,2" (3U)
Вес	Шасси со штекерным подключением: 42 кг Шасси с фиксированным подключением 39 кг Внутренние лотки для батарей (4 шт): 17 кг каждый Общий вес штекерного ИБП: 110 кг Общий вес фиксированного ИБП: 107 кг	Шасси ЕВМ: 14 кг Внутренние лотки для батарей (4 шт): 17 кг Общий вес ЕВМ: 82 кг

Таблица 9. Входные электрические характеристики

Номинальное напряжение	200/208/220/230/240 В автоопределение
Диапазон напряжений	160–253 В, 174–288 В
Номинальная частота	50/60 Гц, автоопределение
Диапазон частот	45–65 Гц
Частота по умолчанию	60 Гц (50 Гц для моделей с фиксированным подключением, 220–240 В)
Максимальная сила тока на входе при номинальном напряжении сети	48 А (неприменимо для моделей с фиксированным подключением)
Фильтрация шумов	MOV и линейный фильтр для нормального и синфазного шума
Соединения	Силовой шнур длиной 3 м IEC 309-60 А или фиксированный монтаж
Коэффициент входной мощности	>0,99
Входной режим работы	Однофазный или трехфазный (трехфазный только для моделей с фиксированным подключением)

Таблица 10. Электрические характеристики на выходе

Регулировка	Номинальное выходное напряжение $\pm 2\%$ статическое, $\pm 10\%$ динамическое	
Номинальные выходные характеристики	200/208/220/230/240 В (настройка или автоопределение напряжения) 45/48/45/43/41 А 9/10/10/10/10 кВА 7,2/8/8/8/8 кВт	
Перегрузка на выходе	100–110%: активирует предупреждение о перегрузке 110–130% нагрузка: переходит в режим байпаса через 1 минуту 130–150% нагрузка: переходит в режим байпаса через 1 секунду >150% нагрузка: переходит в режим байпаса через 100 мс	
Форма кривой напряжения	Нормальный режим: гармоническая волна; суммарный коэффициент гармоник с линейной нагрузкой: <3% с нелинейной нагрузкой: <5%	
Выходные разъемы	Модели со штекерным соединением: C19 (4 шт) каждый с прерывателем цепи 20 А	Модели с фиксированным соединением: C19 (3 шт) и двойной C13 (1 шт) каждый с прерывателем цепи 20 А
Максимальная мощность	IEC 309-60 А	Фиксированная

Таблица 11. Условия эксплуатации и безопасность

Рабочая температура	0°C до 40°C Оптимальная работа батарей: 25°C
Температура хранения	от -20°C до 50°C
Температура транспортировки	от -20°C до 50°C
Относительная влажность	0–95%, без конденсации
Высота при эксплуатации	До 3000 метров над уровнем моря
Высота при транспортировке	До 15000 метров над уровнем моря
Теплоотдача	2066 БТЕ/час (605,5 Вт) максимум
Слышимый шум	Менее 55 дБ на расстоянии 5 футов с полностью заряженными батареями, без звукового сигнала
Ток утечки	< 3,5 мА
Средства коммуникации	DB-9: 1200-19200 бод; совместимый с USB 1.1
Подавление скачков напряжения	Категория В3 по стандарту ANSI C62.41
Соответствие стандартам безопасности	UL 1778; CSA C22.2, No. 107.3; EN и IEC 62040-2; NOM-019-SCFI-1993; EN и IEC 62040-1-1 (только для моделей с фиксированным подключением); EN и IEC 60950-1 (только для моделей с фиксированным подключением)
Маркировка служб	cULus, cUL, NOM, CE Только для моделей с фиксированным подключением: TЬV
ЭМС (Класс А)	EN 50091-2, FCC Часть 15, ICES-003
Сейсмоустойчивость	Унифицированные строительные правила (UBC) и Bellcore для зоны сейсмичности 4

Таблица 12. Аккумуляторные батареи

	Внутренние батареи ИБП	+1 ЕВМ	+2 ЕВМ	+3 ЕВМ	+4 ЕВМ
Тип	Герметичен, не требует обслуживания, регулировка клапанами, свинцово-кислотная батарея				
Контроль	Расширенный мониторинг для раннего обнаружения сбоев и предупреждения				
Конфигурация	(32) 12 В, 5 А-ч				
Время зарядки (в минутах) (модели 10 кВА)	266	336	368	398	419
Время зарядки (в минутах) (модели 7,5 кВА)	215	367	390	416	440

ПРИМЕЧАНИЕ. Приведено приблизительное время зарядки является до 80% полезной емкости при номинальном напряжении сети после разрядки с полной выходной нагрузкой.

Таблица 13. Продолжительность работы от батарей (в минутах)


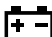



Нагрузка (модели 10 кВА)	Внутренние батареи ИБП	+1 ЕВМ	+2 ЕВМ	+3 ЕВМ	+4 ЕВМ
100% нагрузки	5	12	27	35	45
75% нагрузки	7	17	35	46	60
50% нагрузки	12	27	52	69	90
25% нагрузки	31	61	99	138	181
Нагрузка (модели 7,5 кВА)	Внутренние батареи ИБП	+1 ЕВМ	+2 ЕВМ	+3 ЕВМ	+4 ЕВМ
100% нагрузки	8,5	23,5	37,5	53	65,5
75% нагрузки	12	30	52	69	86,5
50% нагрузки	22	51,5	78,5	98,5	111
25% нагрузки	48	94	116	>120	>180

ПРИМЕЧАНИЕ. Указана приблизительная продолжительность работы от батарей, которая может изменяться в зависимости от конфигурации нагрузки и степени заряда батарей.

ИБП Powerware 9140 предназначен для длительной работы в автоматическом режиме. Устройство оповещает пользователя о потенциальных проблемах, которые могут возникнуть в процессе эксплуатации. Обычно предупредительные сигналы на панели управления не означают изменения параметров напряжения на выходе. Эти сигналы предназначены для уведомления пользователя. Для определения состояния ИБП используйте приведенную ниже таблицу диагностики неисправностей.

Типичные предупреждающие сигналы и состояния

В следующей таблице описаны типичные предупреждающие сигналы и состояния. Активные предупреждения находятся в журнале предупреждений (Alarm History), доступ к которому можно получить, используя органы управления передней панели. Если сигнал сопровождается служебным кодом, обратитесь в справочную службу (см. стр. 66).

Сигнал предупреждения или состояние	Возможная причина	Действие
On battery (Режим работы от батарей)  Светодиод включен. 1 короткий звуковой сигнал каждые 5 секунд.	Произошел сбой электропитания в сети и ИБП перешел в режим работы от батарей.	Электропитание оборудования осуществляется от батарей ИБП. Подготовьте оборудование к отключению.
Battery low (Батарея разряжена)  Светодиод медленно мигает. Продолжительный звуковой сигнал.	ИБП работает от батарей с низким уровнем заряда.	Это предупреждение ориентировочно; фактическое время, оставшееся до отключения, может существенно отличаться. В зависимости от нагрузки ИБП и количества дополнительных батарейных модулей предупреждение о разряде батареи может быть выдано до того, как емкость батарей понизится до 25%. Данные о предполагаемой продолжительности работы можно найти в табл 13 на стр. 61. При восстановлении питания от сети ИБП перезапускается автоматически, подает нагрузку и начинает зарядку батарей.
Battery test (Тест батарей)  Светодиод быстро мигает. Один длинный звуковой сигнал каждые 5 секунд.	Выполняется тестирование батарей.	Дождитесь окончания тестирования батарей.
On Bypass (ИБП на байпасае)  Светодиод включен. Один длинный звуковой сигнал каждые 5 секунд.	ИБП находится в режиме байпаса.	Оборудование переведено на электропитание в режиме байпаса. В данном случае режим работы от батарей недоступен, но ИБП продолжает осуществлять пассивную фильтрацию сетевого напряжения. Проверьте одно из следующих предупреждений: перегрев, перегрузка, сбой ИБП, горячая замена или дистанционное аварийное отключение (REPO).
Bypass unavailable (Байпас недоступен)  Светодиод медленно мигает. Один длинный звуковой сигнал каждые 5 секунд.	Переход в режим байпаса невозможен, поскольку входные параметры не соответствуют допустимым.	Проверьте напряжение в сети. Возможно, ИБП подключен к сети с нестабильным или сниженным напряжением. ИБП продолжает подавать электропитание на оборудование. Проверьте одно из следующих предупреждений: напряжение больше или меньше допустимого, частота больше или меньше допустимой, режим байпаса невозможен.

Сигнал предупреждения или состояние	Возможная причина	Действие
Battery connection (Батареи отключены)  Светодиод включен. 1 короткий звуковой сигнал каждые 5 секунд.	ИБП не определяет наличие внутренних батарей. <hr/> Отсоединен батарей лоток.	Если проблема сохраняется, обратитесь к вашему представителю по обслуживанию. <hr/> Убедитесь, что батарей лотки правильно установлены и подсоединены. Если проблема сохраняется, обратитесь к вашему представителю по обслуживанию.
Overload (Перегрузка)  Светодиод включен. 1 короткий звуковой сигнал каждые 5 секунд.	Мощность нагрузки превышает допустимую (более 100% от номинала). Данные о допустимых перегрузках предоставлены на стр. 60).	Отключите часть оборудования от ИБП. ИБП продолжает работать, но в случае увеличения нагрузки может переключиться в режим байпаса. При деактивации состояния аварийный сигнал отключаются.
Overtemperature (Перегрев)  Светодиод включен. 1 короткий звуковой сигнал каждые 5 секунд.	Внутренняя температура ИБП слишком высока, или неисправен вентилятор.	Отключите ИБП. Прочистите вентиляционные отверстия и устраните возможную причину перегрева. Дайте ИБП остыть. Убедитесь, что вокруг ИБП обеспечивается должная вентиляция. Перезапустите ИБП. Если проблема сохраняется, обратитесь к вашему представителю по обслуживанию.
Site wiring fault (Неисправность проводки)  Светодиод включен. 1 короткий звуковой сигнал каждые 5 секунд.	Отсутствует соединение с заземлением, или в настенной розетке перепутаны провода фазы и нуля. <hr/> Входным является межфазное напряжение (нейтраль не соединена с землей).	Пригласите квалифицированного электрика, чтобы он исправил проводку. <hr/> Отмените настройки об установлении неисправности проводки (см. раздел «Настройки пользователя» на стр. 37).
ИБП не обеспечивает расчетного времени резервного питания от батарей.	Требуется перезарядка или обслуживание батарей (возможно замена).	Необходимо произвести зарядку батарей от сети в течение 48 часов. Если проблема сохраняется, обратитесь к вашему представителю по обслуживанию.
На выходные разъемах ИБП не подается напряжение.	ИБП находится в режиме ожидания.	Подайте напряжение на подсоединенное оборудование: включите ИБП, выбрав на экране состояния системы пункт MENU, затем CONTROL, OUTPUT CONTROL, UPS TO ONLINE и нажмите OK для подтверждения.
ИБП не включается.	Главный выключатель сети отключен. <hr/> Неправильно подсоединен сетевой шнур (для моделей с гнездовым соединением). <hr/> Идет процесс замены электронного модуля.	Убедитесь, что главный выключатель сети включен. <hr/> Проверьте правильность подсоединения сетевого шнура. <hr/> Перед запуском ИБП завершите процедуру замены или отключите сетевое питание.
ИБП не выключается.	Идет процесс замены батарей или электронного модуля.	Перед отключением ИБП завершите процедуру замены.

Сигнал предупреждения или состояние	Возможная причина	Действие
Питание на ИБП подается (передняя панель и вентиляторы работают), однако некоторое либо все защищаемое оборудование не работает.	Оборудование неправильно подключено к ИБП.	Убедитесь, что штекеры оборудования вставлены в разъемы ИБП. При использовании моделей с фиксированным соединением обратитесь к квалифицированному электрику для проверки соединения с источником питания.
	Включен переключатель REPO или отсутствует соединитель REPO.	Установите в исходное положение переключатель REPO и перезапустите ИБП. Убедитесь в наличии соединителя REPO.
	Выключатели разъемов ИБП находятся в положении OFF (выключено).	Переведите выключатели разъемов в положение ON (включено).
	Разъемы ИБП отключены программой управления электропитанием или коммуникационной платой.	Измените настройки программы управления электропитанием или коммуникационной платы (см. руководство пользователя).
	ИБП находится в режиме ожидания.	Для возвращения ИБП в нормальный режим используйте переднюю панель.
Тестирование батарей безуспешно.	Необходимо произвести сервисное обслуживание батарей.	Обратитесь к вашему представителю по обслуживанию.
Тестирование батарей не выполняется.	Во время начала тестирования батарей нагрузка составляла менее 10% от номинальной. Отчет о тестировании батарей содержит команду CANCELLED, затем переключается в режим TEST SCHED во время следующей стадии цикла заряда.	ИБП автоматически изменяет график тестирования батарей.
	Пользователь отменил тестирование батарей с передней панели. Отчет о тестировании батарей выдает сообщение CANCELLED.	При необходимости измените график тестирования батарей.
	Не завершен цикл зарядки батареи.	Подождите 48 часов.
ИБП не переключается в режим байпаса.	На входную панель байпаса не подается напряжение.	Проверьте соединения входной панели байпаса. Подсоедините входную панель байпаса к источнику.
	Входное напряжение байпаса не соответствует требуемому.	Проверьте напряжение в сети. Возможно, ИБП подключен к сети с нестабильным или сниженным напряжением.
	Режим байпаса деактивирован.	Убедитесь, что настройка Allow Bypass активирована (см. стр. 37).
Передняя панель ИБП выключена, но вентиляторы и выход работают.	DIP-переключатели на задней панели находятся в нижнем положении.	Выдвиньте каждый батарейный лоток с каждой стороны ИБП на 2 дюйма. Выключите сетевое электропитание ИБП и подождите 60 секунд. Передвиньте все DIP-переключатели в верхнее положение. Вдвиньте лотки аккумуляторных батарей в корпус. Включите сетевое электропитание. Если состояние остается неизменным, обратитесь к вашему представителю по обслуживанию.

Отключение звукового предупреждающего сигнала

До отключения сигнала предупреждения проверьте, чем вызвано предупреждение, и выполните соответствующие действия для устранения неисправности.

Чтобы отключить звуковой сигнал, нажмите любую кнопку на дисплее передней панели. При изменении состояния предупреждения звуковой сигнал включается снова, даже если он был отключен для предыдущего предупреждения.

Обслуживание и поддержка

Если при работе с ИБП у Вас возникают вопросы или проблемы, обращайтесь за технической поддержкой к своему **дистрибьютору** или в **справочную службу** по одному из следующих телефонов.

Для США:	1-800-356-5737 или 1-919-870-3149
Для Канады:	1-800-461-9166 Anschluss 260
Для других стран:	Обращайтесь в местное представительство по обслуживанию оборудования.

При обращении в справочную службу необходимо предоставить следующую информацию:

- номер модели;
- серийный номер;
- номер версии встроенного программного обеспечения;
- дата сбоя или возникновения неполадки;
- описание сбоя или неполадки;
- обратный адрес заказчика и контактная информация.

Если требуется ремонт, Вам будет выдан номер подтверждения о возврате изделия (RMA). Этот номер должен быть указан на внешней стороне упаковки и в квитанции на отгрузку (если имеется). Используйте оригинальную упаковку или требуйте предоставления упаковки в справочной службе или у дистрибьютора. На товар, поврежденный при транспортировке в результате неправильной упаковки, гарантия не распространяется. Замененный или отремонтированный блок будет отправлен с предоплатой за доставку. Это условие актуально для всех гарантийных товаров.



ПРИМЕЧАНИЕ. В критических случаях возможна немедленная замена.
Обращайтесь по телефону в **справочную службу** ближайшего дистрибьютора.



164201660 1