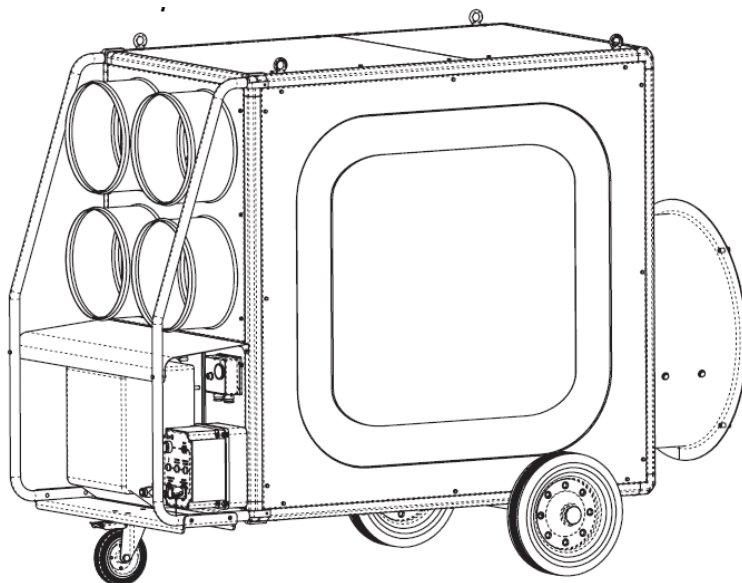


MASTER[®]

IT - Generatore d'aria Calda
GB - Hot air generator
DE – Warmlufterhitzer
ES - Generadores de aire caliente
FR - Generateurs d'air chaud
NL – Luchtverhitters
PT - Aquecedores do ar ambiente
DK – Varmluftsgeneratorer
FI – Lämminilmageneraattorit
NO - Varmeovner
PL - Nagrzewnica powietrza
RU - Тепловой генератор
CZ - Teplovzdušný generátor
HU - Légmelegítő berendezések
LT – Šilumos generatorius
LV - Gaisa sildītājs
EE – Kuumaõhupuhur

*Libretto uso e manutenzione - Operation and maintenance manual -
Bedienungsanweisung - Manual del propietario - Manuel de L'utilisateur -
Gebruiksaanwijzing en onderhoud - Manual de instruções - Brugs- og
vedligeholdelsesvejledning - Käyttö- ja huoltokirja - Bruks- og vedlikeholdsmanual -
Instrukcja obsługi i konserwacji - Руководство по эксплуатации и уходу - Návod k
použití a k údržbě - Használati utasítás - Naudojimo ir priežiūros instrukcija - Apkalpes
instrukcija un konservācija - Kasutus- ja hooldusjuhend*



4514.510

BV 470 E

CE

OESA

PANNELLO DI CONTROLLO - CONTROL BOARD - KONTROLLTAFEL - PANEL DE CONTROL - TABLEAU DE COMMANDE - CONTROLEPANEEL - PAINEL DE CONTROLO - KONTROLTAVLE - HALLINTATAULU - KONTROLLPANEL - PANEL STEROWANIA - ПАНЕЛЬ УПРАВЛЕНИЯ - KONTROLNÍ PANEL - VEZÉRLŐTÁBLA - VALDYMO PULTAS - KONTROLES PANELIS - JUHTPANEEL

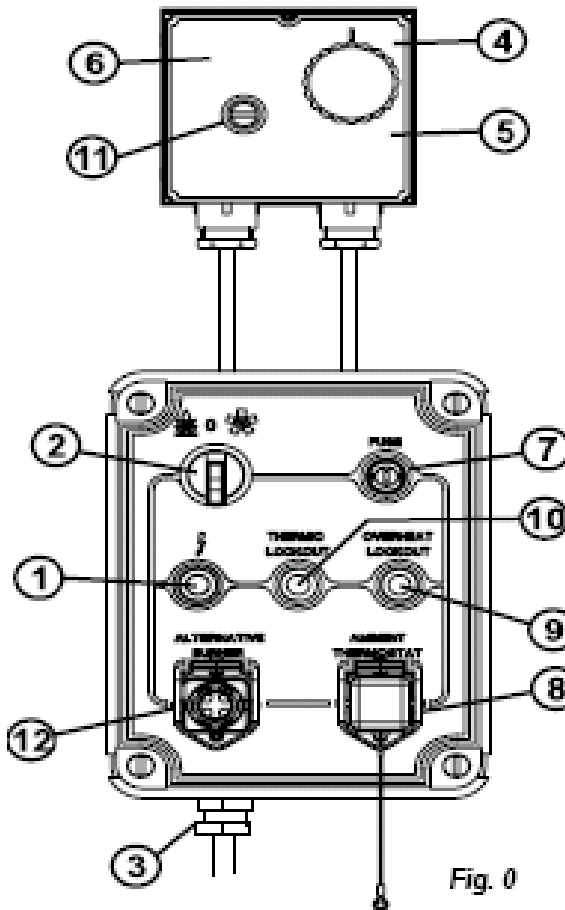


Fig. 0

1. Spia di tensione - Control lamp - Kontrolllampe - Lámpara de control de la tensión - Lampe témoin mise sous tension - Controlelamp spanning - Lámpada de controlo - Kontrolllampe - Vaihtokytkin - Kontrolllampe - Kontrolka zasilania - Коnтрольная лампа напpяжения - Kontrolní lamp - Feszültségellenőrző lámpa - Kontrolliné lempüté - Kontrollampija - Toite kontroll-lamp

2. Interruttore ON/OFF/vented - Control knob ON/OFF/vented only - Schalter ON/OFF/luftung - Botón de control de la ON/OFF/solemante ventilación - Commutateur ON/OFF/ventilation - Controleknop ON/OFF/ventilatie - Comutador ON/OFF/ventilação - Opvarmningskontrolknop/OFF/ventilation - ON/OFF/tuuletus - Kontrollbryter ON/OFF/bare ventilasjon - Włącznik WŁ/WYŁ/tylko wentylacja - Коnтрольный рычаг ON/OFF/вентиляция - Kontrolní spínač: ON/OFF/pouze ventilace - Карсологomb: ON/OFF/ventilator - Jungiklis Ijung./Išjung./tik ventilacija - Slēdzis IESL/IZSL - Kontrollüliliti ON/OFF/ventilaator

3. Cavo di alimentazione - Power cord - Elektro kabel - Cable de alimentación - Cable électrique alimentation - Elektricitetskabel - Cabo de alimentação - Elkabel - Verkkojohto - Strømkabel - Przewód zasilania - Шнур питания - Přívodní šňůra - Hálózati zsinór - Maitinimo kabelis - Strāvas vads - Toitejuhe

4. Termostato ventilatore, TV - Fan thermostat - Luftregler - Termostato del ventilador - Thermostatventilateur - Ventilatorthermostaat - Termostato da ventoinha - Ventilatortermostat - Tuulettimen termostaatti - Viftetermostat - Termostat wentylatora - Tepmostat behtiljatora - Termostat ventilátoru - Ventilátortermostát - Ventilatoriaus termostatas - Ventilatora termostats - Ventilaaori termostaat

5. Termostato di sovratemp. - Overheat safety thermostat - Überhitzungsschutz thermostat - Termostato de seguridad de recalent. - Thermostat de securite' de surchauffe - Oververhittingsbeveiligings thermostaat - Termostato de segurança contra o sobreaquecimento - Sikkerhedstermostat - Ylikuumenemissuojatermostaatti - Sikkerhetstermostat overheting - Termostat przegrzaniem - Предохранительное термopеле перепереба - Pojistný termostat proti přehřátí - Túlfűtési termosztát - Termostatas apsaugo nuo perkaitinimo - Pārkaršanas termostats - Ülekuumenemise eest kaitsev termostaat

6. Termostato di sicurezza - Limit therm. with manual restart - Sicherheitstermostat m t manueller entriegelung - Termostato deseguridad - Thermostat de securite - Veiligheidstermostaat met handmatige herstelling - Termostato de segurança com reinicio manual - Sikkerhedstermostat - Turvatermostaatti jossa manuaalinen uudelleenkäynnistys - Sikkerhetstermostat - Termostat bezpiecznstwa - Предохранительное термopеле с ручным выключателем - Pojistný termostat s ručním znovuspuštěním - Kézi visszaállítású biztonságos termostát - Saugos termostatas - Drošības termostats - Ohutustermostaat

7. Portafusibile per camera di combustione - Burner fuse holder - Sicherungsschalter für brenner - Portafusible del quemador - Porte fusible pour bruleur - Houder smeltveiligheden brander - Porta-fusivel para o queimador - Sikringsholder til brænder - Sulakkeenpidin polttimelle - Sikringsholder for brenner - Bezpiecznik palnika - Патрoх плавкого предохранителя Форсyчки - Držák pojistky hořáku - Az égő biztositékainak csatlakozója - Degiklio saugiklis - Degļa aisargs - Põleti kaitse

8. Pressacavo per cavo T.A. - Cable fastener for room thermostat - Raumthermostat kabel führung - Fianzador del cable para el termostato de ambiente - Presse etoupe pour thermostat d'ambiance - Kabelklemm voor kamerthermostaat - Fixador de cabo para o termostato de ambiente - Kabelafli astning til rumtermostat - Huoneilmatermostaatin kaapeliliitin - Kabelklemme for romtermostat - Gniazdo termostatu pomieszczenia - Крепеж кабеля для комhathoro термopеле - Držák vodičů prostorového termostatu - A szobatermostát kábelének rögzítője - Patalpos termostato lizdas - Kabeļa stiprinājums iekštelpām - Ruumi termostaadi kaabli kinnitus

9. Spia termostato di sicurezza - Overheattherm. control lamp - Überhitzungsschutz kontrollampe - Lámpara del mando del termostato - Lampe témoin securite de surchauffe - Oververhittingsbeveiligingscontrolelamp - Lámpada de controlo do termostato de sobreaquecimento - Temperaturkontrollampe til sikkerhedstermostat - Ylikuumenemistermostaatin merkivalo - Kontrollampe overhetingstermostat - Kontrolka termostatu przegrzania - Коnтрольная лампа напpяжения термopеле перепереба - Kontrolní světlo termostatu proti přehřátí - Biztonsági termosztát ellenőrzőlámpája - Apsaugos termostato kontroliné lempüté - Pārkaršanas termostata kontrollampija - Ülekuumenemise kontroll-lamp

10. Spia blocco ventilatore - Fan stop control lamp - Ventilator "aus" kontrollampe - Lámpara del mando de parada del ventilador - Lampe témoin arret ventilateur - Ventilator "uit" controlelamp - Lámpada de controlo de paragem da ventoinha - Advarselslampe om ventilatorstop - Tuulettimen pysäytyksen merkivalo - Kontrollampe viftestopp - Kontrolka wyłącznika wentylatora - Коnтрольная лампа напpяжения oстaховки вентилjатора - Kontrolní světlo při zastavení ventilátoru - Ventilátorleállás ellenőrzőlámpája - Ventilatoriaus jungiklio kontroliné lempüté - Ventilatora darbības kontrollampija - Ventilaaori väljalülituse kontrolltuli

11. Riarmo ventilatore - Fan reset - Ventilator entriegelungs schalter - Reconexión del ventilador - Rearmement ventilateur - ventilator reset - Inicialização da ventoinha - Ventilatorafbryder - Tuulettimen uudelleenkäynnistys - Tilbakestiller vifte - Włącznik ponownego załączania palnika - Побoрный запуск вентилjатора - Spínač ventilátoru - Ventilátor újraindítása - Ventilatoriaus pakartotinio įjungimo jungiklis - Ventilatora atiestates slēdzis - Ventilaaori taaslāhtestusüliliti

12. Presa della camera di combust. - Burner plug - Brenner steckdose - Enchufe del quemador - Prise bruleur - Stekker voor brander - Ligação do queimador - Polttimen pistorasia - Polttimen pistorasia - Gniazdo palnika - Штекер Форсyчки - Zástrčka hořáku - Az égő dugóhüvely - Stik til brænder - Degļa spraudnis - Põleti seinakontakt

DESCRIZIONE

I generatori d'aria calda della serie **BV** sono destinati al riscaldamento di locali aventi medie o grandi dimensioni per i quali si richiede un sistema di riscaldamento fisso o mobile. L'aria viene riscaldata utilizzando l'energia termica sviluppata durante la combustione e trasmessa dai fumi caldi all'aria fresca attraverso le superficie metalliche della camera di combustione, del tipo a doppio giro di fumi, e dello scambiatore di calore. Il canale di passaggio dell'aria e quello dei fumi sono separati e realizzati con saldature e guarnizioni di tenuta. I prodotti della combustione, dopo essersi raffreddati, sono convogliati ad un condotto di scarico; tale condotto deve essere collegato ad un camino o canna fumaria avente dimensioni tali da garantire l'evacuazione dei fumi. L'aria comburente, ossia quella necessaria alla combustione, viene aspirata dal bruciatore che la preleva direttamente dall'ambiente da riscaldare; tale ambiente, quindi, deve essere opportunamente ventilato al fine di assicurare che il ricambio di aria sia sufficiente.

AVVERTENZE

ATTENZIONE: Il generatore deve essere ben collegato a massa e attaccato a un interruttore differenziale.

Questi generatori funzionano con bruciatori ad olio. Quando utilizzate questo generatore assicuratevi di seguire sempre le disposizioni e le ordinanze relative al paese o al luogo in cui si effettua l'installazione.

È buona regola assicurarsi che:

- le istruzioni contenute nel presente manuale siano seguite scrupolosamente;
- Assicuratevi di aver letto e ben compreso queste istruzioni per l'uso e la manutenzione prima di accingervi a mettere in funzione questo generatore o a effettuarvi operazioni di manutenzione o riparazione.
- Utilizzate il generatore solo ed esclusivamente in ambienti privi di materiali infiammabili.
- Assicuratevi che i dispositivi antincendio siano prontamente disponibili.
- Utilizzate il generatore solo ed esclusivamente in ambienti ben areati e fate in modo che negli ambienti vi sia sufficiente circolo di aria fresca proveniente dall'esterno, a seconda delle esigenze poste dal generatore.
- Ponete il generatore sempre su una superficie stabile.
- Controllate sempre il generatore prima di avviarlo. Controllate il generatore regolarmente durante il funzionamento.
- Tenete i bambini e gli animali lontani dal generatore.
- Quando non usate il generatore scollegatelo sempre dalla rete elettrica.
- Non inserite mai un diverso tipo di bruciatore nel generatore e non aumentate mai la potenza di uscita del generatore di modo che questa superi la potenza termica nominale del generatore indicata sull'etichetta delle specifiche.
- Non ostruite mai la presa di entrata o la presa di uscita dell'aria perché questa azione potrebbe portare a un sovraccarico del motore di ventilazione con la conseguenza di un surriscaldamento dell'apparecchio.

ATTENZIONE: Possono essere utilizzati solamente i bruciatori scelti e forniti dal costruttore. La marcatura CE della macchina decade se si sostituisce il bruciatore con un modello non originale, seppure avente caratteristiche simili.

Il funzionamento dell'apparecchio, infine, è controllato da tre dispositivi di sicurezza che intervengono in caso di grave malfunzionamento. L'apparecchiatura di controllo del bruciatore, montata sullo "chassis" del bruciatore stesso e

dotata di pulsante di riarmo, ne provoca l'arresto se la fiamma si spegne. Il termostato di sicurezza a riarmo manuale, TS, e il relé termico, RT, intervengono arrestando il funzionamento del generatore: il primo se la temperatura della camera di combustione supera il valore limite preselezionato (la lampada (9) si illumina), il secondo se l'assorbimento di corrente elettrica del motore del ventilatore supera il valore limite (la lampada (10) si illumina). Se uno di questi dispositivi di sicurezza interviene, si deve sempre ricercare la causa dell'intervento ed eliminarla prima di premere il rispettivo pulsante di riarmo e avviare il generatore (cfr "INCONVENIENTI DI FUNZIONAMENTO, CAUSE E RIMEDI"). Il termostato di sovratemperatura, TSS, invece, interviene spegnendo il generatore d'aria calda se il flusso d'aria che raffredda la camera di combustione è insufficiente: il generatore si riavvia automaticamente non appena la temperatura diminuendo raggiunge il valore limite di sicurezza.

ISTRUZIONI PER L'INSTALLAZIONE

ATTENZIONE: Tutte le operazioni descritte in questo paragrafo devono essere eseguite solo da personale professionalmente qualificato.

COLLEGAMENTI ELETTRICI E REGOLAZIONI

ATTENZIONE: La linea elettrica di alimentazione del generatore deve essere provvista di messa a terra e di interruttore magneto-termico con differenziale. Il cavo di alimentazione elettrica deve essere allacciato ad un quadro elettrico munito di interruttore di sezionamento.

La dotazione di serie del generatore d'aria calda comprende tutti i dispositivi di controllo e di sicurezza indispensabili per il funzionamento della macchina: quadro elettrico, bruciatore, termostato del ventilatore, termostato di sovrariscaldamento e termostato di sicurezza a riarmo manuale sono già collegati.

Si devono ancora effettuare:

- allacciamento alla rete elettrica, da eseguirsi mediante il cavo di alimentazione dopo aver controllato le caratteristiche di alimentazione elettrica riportate sull'etichetta adesiva (in Tab. I è indicato il tipo di alimentazione, in Tab. II l'etichetta applicata alle macchine con alimentazione trifase).
- l'eventuale collegamento del termostato ambiente o di altri accessori dell'impianto (come ad es., l'orologio) il cui cavo elettrico deve essere inserito nel quadro elettrico del generatore attraverso il pressacavo (8) e collegato ai morsetti della morsettiera (cfr. SCHEMA ELETTRICO).

Dopo aver eseguito tutte le operazioni descritte e prima di avviare la macchina, è opportuno controllare i collegamenti elettrici effettuati con quelli riportati sullo schema elettrico e controllare la taratura del termostato TV (cfr. la tabella delle caratteristiche tecniche). Al primo avviamento si deve sempre controllare che l'assorbimento di corrente del ventilatore non superi quello dichiarato.

Il bruciatore, infine, deve essere regolato seguendo le istruzioni riportate sul relativo libretto di istruzione.

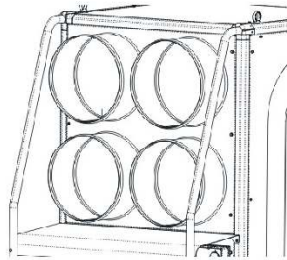
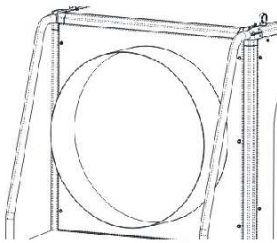
	BV 470 E
Numero di fasi	1
Tensione [V]	230
Frequenza [Hz]	50

Tab. 1

COLLEGAMENTO AI CONDOTTI DI MANDATA DELL'ARIA CALDA

Il generatore d'aria calda è predisposto per il funzionamento con diffusione diretta dell'aria.

Il pannello di mandata dell'aria può essere sostituito con un pannello a 1 o 4 vie, se si desidera suddividere il flusso caldo con canalizzazioni flessibili; in questo caso si deve smontare il pannello di mandata originale togliendo le 8 viti che lo collegano alla struttura del generatore e al suo posto montare il pannello a 2 o 4 vie.



I generatori possono venire forniti dei seguenti accessori:

- coni di uscita dell'aria a 4 vie (non ostruite mai nessuna delle uscite quando utilizzate questo accessorio),
- collettore di calore (mantenete sempre aperte almeno una parte grande e una piccola quando utilizzate questo accessorio).

In questo caso si deve sostituire il pannello di mandata originale con uno dei due pannelli della faccia superiore mentre l'altro deve essere tolto; quindi, si fissa il "plenum" sugli angolari superiori rimasti liberi. Tali dispositivi, tranne il "plenum", possono essere collegati a condotti di sezione opportuna se specifiche esigenze di impiego lo richiedono; poiché il valore della portata d'aria può variare si devono svolgere controlli e regolazioni che devono sempre essere eseguiti ogni qualvolta cambiamenti significativi siano apportati al circuito di distribuzione dell'aria calda (modifiche alla lunghezza o al diametro dei tubi, al numero di curve, etc.). Si deve:

- verificare che la corrente assorbita dal motore del ventilatore non sia superiore al valore dichiarato;
- verificare che la portata d'aria sia pari a quella nominale.

COLLEGAMENTO ALLO SCARICO FUMI

L'efficienza termica e il funzionamento appropriato sono direttamente connesse al corretto tiraggio all'interno del camino.

- Assicuratevi che la distanza tra il generatore e lo scarico sia al quanto più breve possibile e non formate né angoli otturabili né apportate riduzioni della sezione del camino di scarico.
- Il generatore deve venire dotato di uno scarico fumi verticale in acciaio e di un regolatore di tiraggio qualora esso non sia collegato ad un camino di scarico fumi esterno.

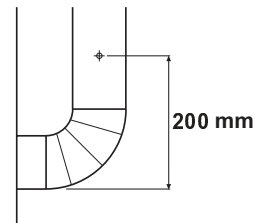


Fig. 2

FUNZIONAMENTO DEL GENERATORE

Per azionare il generatore

- Ponete il commutatore (2) sulla posizione "XO" e collegate il generatore alla rete elettrica (fate riferimento alla targhetta dei dati per le specifiche elettriche).
- Se il generatore viene azionato con il controllo manuale, ponete il commutatore (2) sulla posizione . La camera di combustione si avvierà e, dopo un breve periodo di preriscaldamento della camera, il ventilatore principale verrà azionato.
- Se il generatore viene azionato con il controllo automatico, impostate sul dispositivo di controllo prescelto il valore della temperatura desiderato e ponete il commutatore (2) sulla posizione . In questo modo il generatore si avvierà e si arresterà automaticamente.
- Qualora dopo aver effettuato queste operazioni il generatore non funzioni correttamente, consultate il capitolo "PROBLEMI REGISTRATI, LORO POSSIBILI CAUSE E SOLUZIONI" cercando di trovare la causa del problema.

Per arrestare il generatore

- Se azionato manualmente: ponete il commutatore (2) sulla posizione "O"; se azionato automaticamente: spengete il dispositivo di controllo.
- Il bruciatore si spengerà e il ventilatore principale si arresterà di seguito, dopo che la camera di combustione si sarà raffreddata.

ATTENZIONE: Non staccate mai la spina se volete arrestare il generatore. Non staccate mai la spina prima che il generatore non si sia spento da solo.

Ventilazione

Per far funzionare il ventilatore, ponete il commutatore (2) sulla posizione .

MANUTENZIONE

Per un funzionamento senza anomalie del vostro generatore è richiesta una manutenzione da effettuarsi su base regolare. Scollegate sempre il generatore prima di effettuare qualsiasi opera di manutenzione.

Pulizia della camera di combustione e dello scambiatore

Questa operazione deve venire effettuata almeno una volta l'anno quando la stagione in cui si usa il generatore è finita. L'eccessiva formazione di fuliggine è da imputare principalmente a un incorretto tiraggio del camino, a un'incorretta impostazione del bruciatore oppure a una cattiva qualità del carburante. Si può pensare che vi sia un'eccessiva formazione di fuliggine qualora il generatore si avvii in maniera brusca. L'accesso allo scambiatore avviene tramite due entrate di accesso (la prima è attraverso la presa di uscita dell'aria, la seconda si trova dopo aver rimosso il pannello che si trova di fronte al bruciatore). Per accedere alla camera di combustione bisogna rimuovere il bruciatore.

La fuliggine e i detriti possono venire asportati con una spirapolvere.

Pulizia del ventilatore

Pulite il ventilatore con aria compressa dopo aver rimosso le grate di aspirazione.

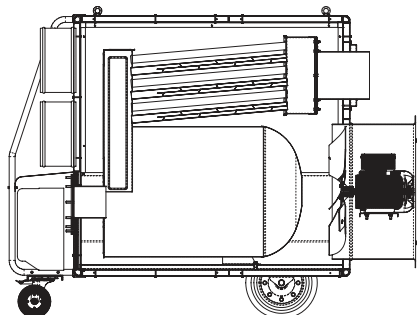


Fig. 3

Pulizia del bruciatore

Per questa operazione di pulizia vi preghiamo di rivolgervi al vostro rivenditore autorizzato. Questa operazione deve infatti venire effettuata seguendo attentamente le indicazioni del produttore del generatore.

TRASPORTO E MOVIMENTAZIONE

Il vostro generatore deve venire arrestato secondo quanto descritto nelle istruzioni e scollegato dalla rete elettrica prima di venire spostato. Non spostate o trasportate mai il generatore quando è ancora caldo. Non tentate di alzare o spostare il generatore senza l'ausilio di macchinari adatti all'uso poiché potreste procurarvi dei seri infortuni.

Il generatore deve venire spostato utilizzando la barra a maniglia frontale e trainando il generatore sulle sue 3 ruote. Questi generatori possono venire appesi con catene o funi utilizzando le apposite stanghe a 4 aperture poste sulla parte superiore del generatore. Prima di effettuare una tale installazione assicuratevi che i punti del vostro edificio nei quali viene appeso il generatore siano sufficientemente forti da sopportare il peso del generatore, come da indicazione sulla targhetta dei dati del produttore.

INCONVENIENTI DI FUNZIONAMENTO

Guasto	Causa	Rimedio
L'apparecchio non parte	1. Alimentazione elettrica mancante 2. Funzionamento irregolare del termostato ambiente 3. Dispositivo di sicurezza (bruciatore, termostato TA) non riarmato dopo una riparazione	1. Verificare la funzionalità e la posizione dell'interruttore 1. Verificare le caratteristiche della linea elettrica 1. Verificare i collegamenti elettrici 1. Controllare l'integrità dei fusibili 2. Verificare che la posizione del T.A. sia corretta 2. Verificare la funzionalità del termostato 3. Premere il rispettivo pulsante di riarmo
Intervento del relè termico	1. Eccessivo assorbimento di corrente del motore	1. Rimuovere eventuali parti intrappolate nei condotti dell'aria o nelle griglie di aspirazione 1. Verificare il rapporto di trasmissione motore-ventilatore 1. Controllare che l'assorbimento del motore sia uguale a quello dichiarato sulla targhetta dati
Intervento del termostato TS	1. Surriscaldamento della camera di combustione	1. Controllare l'assorbimento di corrente del motore 1. Se l'inconveniente si ripete, spegnere il gener. e rivolgersi ad un centro assistenza
Il bruciatore si avvia, la fiamma non si accende	1. Funzionamento irregolare del bruciatore	1. Verificare che il termostato funzioni correttamente
Il ventilatore non si avvia o si avvia in ritardo	1. Alimentazione elettrica mancante 2. Guasto del termostato TV 3. Avvolgimento del motore bruciato o interrotto 4. Condensatore del motore bruciato 5. Cuscinetti del motore bloccati	1. Controllare l'integrità dei fusibili 1. Leggere le istruzioni relative al bruciatore 2. Controllare il termostato, regolarlo ed eventualmente sostituirlo 3. Sostituire il motore del ventilatore 4. Sostituire il condensatore 5. Sostituire i cuscinetti
Rumorosità o vibrazioni del ventilatore	1. Corpi estranei depositati sulle pale del ventilatore 2. Scarsa circolazione di aria	1. Asportare le parti estranee 2. Eliminare ogni possibile ostacolo al passaggio dell'aria.
Riscaldamento insufficiente	1. Capacità insufficiente del bruciatore	2. Rivolgersi al Servizio di Assistenza Tecnica

DESCRIPTION

BV MODEL space heaters have been designed for use in small to medium-sized rooms and buildings where a fixed or mobile heating system is required.

Heat is produced by combustion and the heat from the smoke is transmitted to the fresh air through the metal walls of the combustion chamber and the heat exchanger. The combustion chamber is of the type where smoke circulates twice.

The air and smoke pass through separated ducts, both of which are welded and sealed. When, after combustion, the waste gases have cooled, they are expelled through a duct which must be connected to a chimney or chimney flue. The chimney or chimney flue must be big enough to guarantee that the smoke is expelled efficiently.

The air which is used in combustion is aspirated directly from the room or building which is being heated. It is therefore of utmost importance that the room or building be properly ventilated so that enough fresh air is circulating at all times.

GENERAL ADVICE

**WARNING: Heater should be connected with a good ear-
thand via a differential switch.**

These heaters run with oil burners. Follow all local ordi-nances and codes when using this heater.

- Make sure that this owner's manual is read and understood before trying to operate and service this heater.
- Use only in places free of flammable materials.
- Have fire fighting equipment available.
- Use only in well vented areas and have a fresh air supply adapted to the heater requirements.
- Locate heater permanently on a stable surface.
- Check heater before starting and regularly during operation.
- Keep children and animal away from heater.
- Always separate heater from mains when not in use.
- Never fit heater with a different burner or increase burner output over nominal power of heater as indicated on specification adhesive.
- Never block air inlet or outlet since this could lead to ventilation motor overload and consequently to overheating of unit.

**WARNING: Only the burners which are chosen and sup-
plied by the manufacturer can be used. If another type of
burner is used the heater no longer complies with CE
regulations.**

There are three safety devices which are activated in case of serious malfunction. The Burner Control Device, which is mounted on the burner and has a restart button, automatically stops the burner if the flame goes out. The Overheat Thermostat, TS, of the manual restart type, is activated if the temperature of the combustion chamber rises above the set maximum limit; the warning light (9) lights up and the heater stops working. The Thermal Relay, RT, is activated if the fan motor starts to use more electrical current than the maximum permitted limit; the warning light (10) lights up and the heater stops working.

If any of these safety devices are activated you should check carefully what the problem actually is before pressing the restart button and starting the heater off again (cfr. OBSERVED FAULTS, CAUSES AND REMEDIES). Overheat safety thermostat, TSS, shuts down the heater if air flow is not sufficient to cool off combustion chamber: the heater will restart automatically as soon as the heater has cooled down enough.

INSTALLATION

**WARNING: The following operations must be carried out
by qualified personnel only.**

ELECTRICAL CONNECTIONS AND SETTINGS.

**WARNING: The mains supply to the heater must be ear-
thed and have a magneto-thermal switch with differential.
The power cord must be connected to a switch board
which has a disconnecting switch.**

The following operations must now be carried out:

- Plug in the power cord having read the adhesive label which details electricity supply characteristics.
- Connect accessories such as the room thermostat or clock to the unit's electric switchboard: electric wire must be connected by means of the cable fastener (8) to the terminals.

Having completed all these operations check carefully that all electrical connections correspond to the wiring diagram and check the setting of thermostat TV (cf. Technical Specifications). When the heater is first turned on you must check that the fan does not use more current than the maximum permitted limit. Finally, to regulate the burner follow the instructions in the Burner Instruction Manual.

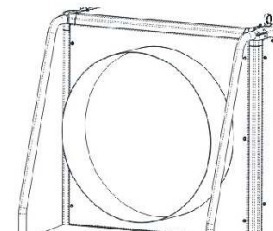
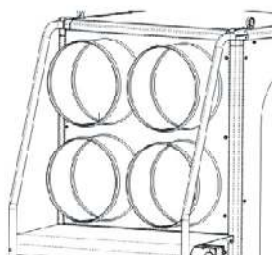
	BV 470 E
Number of phases	1
Voltage [V]	230
Frequency [Hz]	50

CONNECTION TO HOT AIR DUCTS

Tab. 1

The heaters can be delivered with following accessories: 4-way air outlet cones.

The new head with the exception of the "plenum", may be con-



nected to new air ducts if the user wishes to satisfy specific needs. In this case and in particular if the diameter and length of the ducts have been changed or if the number of bends has been modified, air output may vary. Consequently it is very im-

portant to check and regulate air output when any modification is made to air heads or air ducts. In all circumstances you must ensure that:

- The fan motor does not absorb more current than the maximum permitted limit;
- The volume of air flow corresponds to the recommended level.

CONNECTION TO FLUE

Thermal efficiency and proper functioning are directly related to correct draft in the the chimney.

- Make sure distance between heater and chimney is as short as possible, do not create closed angles or chimney section reductions.
- If the heater is not connected to an outside chimney, it must be equipped with a vertical steel flue and a draft regulator.

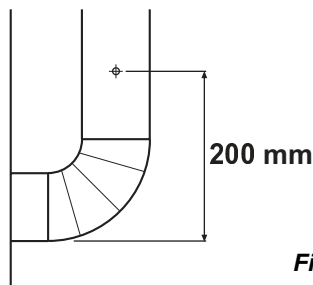

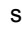


Fig. 2

RUNNING THE HEATER

To start the heater


- Set switch (2) on position "O", connect heater to mains (see model plate for electrical specifications).
- If the heater is to be run under manual control, set switch (2) on position  the burner will start and after a short time of combustion chamber preheating the main ventilator will start.
- If the heater is to be run under automatic control, set desired value on selected control, set switch (2) on position  the heater will now start and stop automatically.
- If after these operations the heater does not run properly, revert to chapter "OBSERVED FAULTS, POSSIBLE CAUSES AND REMEDIES" and find out reason of malfunction.

To stop heater

- In manual mode, set switch (2) on position "O" or turn off control in automatic mode.
- Burner will stop and main ventilator will stop later when combustion chamber has cooled off.

WARNING: Never pull plug to stop heater. Never pull plug before heater has stopped by it self.

Ventilation

To run your heater as a ventilator only, set switch (2) on position 

MAINTENANCE

Troublefree running of your heater requires regular maintenance. Unplug heater before doing any maintenance work.

Cleaning of combustion chamber and exchanger

This operation must take place at least once a year when the heating season is over. Excessive sooting is mainly due to incorrect flue, incorrect burner setting or bad quality fuel.

Excessive sooting can be diagnosed if heater has rough starts. Access to exchanger is made via two access doors (one via air outlet, the other after removal of the body panel opposite to the burner). Access to combustion chamber require removal of burner.

Soot and debris can be removed with a vacuum cleaner.

Cleaning of ventilator

Clean ventilator with compressed air after removal of aspiration grilles.

Cleaning the burner

Please revert to your authorized dealer for this operation which must be carried out in strict accordance with the burner manufacturer recommendations.

TRANSPORTING AND MOVING YOUR HEATER

WARNING: Before moving your heater it must be stopped according to instruction and unplugged. Never move a heater while hot. Do not attempt to lift or move your heater without adequate machinery as serious physical injuries may occur.

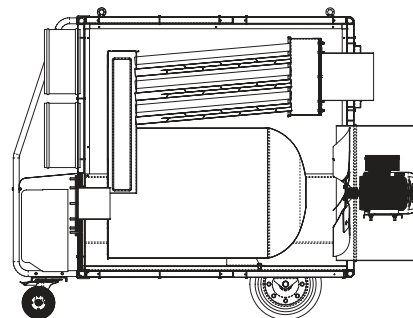


Fig. 3

Heater must be moved by using the front handlebar and rolling the heater on its 3 wheels. These heaters can be suspended with chains or ropes using the 4-eye bolts fitted on top of heater. Before proceeding to such an installation make sure that suspension points of your building are sufficiently strong to support weight of heater as indicated on manufacturer model plate.

TROUBLESHOOTING

Problem	Cause	Remedy
Heater does not start	1.Faulty electrical supply 2.TA thermostat cuts in. 3.Wrong setting of eventual room thermostat.	1.Check function and positioning of main switch 1.Check power cord 1.Check electrical connections 1.Check fuses 1.Put main switch in correct position 2.See instruction relative to TA thermostat. 2.Check oil flow 2.Make sure no additional air ducts restrict air flow. 2.Remove dirt or foreign particles from air outlet grilles, louvres or ducts. 3.Check positioning of thermostat and correct. 3.Check if thermostat is functioning properly.
Thermal relay RT cuts in (Warning lamp (10) lights up)	1.Fan motor current absorption excessive	1.Heater with helicoidal ventilation:remove eventual debris preventing free flow of air on intake and outlet.Check length of air ducts, reclude if excessive. 1.Heater with centrifugeal ventilator: check setting of transmission belt as indicated in chapter "CONNECTION TO HOT AIR DUCTS" 1.Always check that current absorption remains below value indicated on motor manufacturer plate.
Thermostat TS cuts in (Warning lamp (9) lights up)	1.Excessive combustion chamber over heating.	1.Check as indicated above. 1.If fault persists contact our service center.
Burner motor starts but does not ignite.	1.Bad functioning of burner.	1. Read burner instructions.
Ventilator does not start or starts late.	1.No electrical current. 2.TV thermostat out of order. 3.Motor winding faulty. 4.Burned out condenser. 5.Blocked motor bearings.	1.Check fuses. 1.Reset thermal relay. 2.Check thermostat, set or replace 3.Replace fan motor. 4.Replace condenser. 5.Replace bearings.
Noise and vibrations from ventilators.	1.Dirt or foreign particles of fan blades. 2.Restricted air circulation.	1.Remove foreign particles. 2.See previous instructions.
Insufficient heat.	1.Wrong burner.	1.Reed burner instructions.

BESCHREIBUNG

Die Warmlufterzeuger der Serie **BV MODEL** sind zum Heizen von mittleren bis zu großen Räumen bestimmt, für die eine feststehende bzw. eine bewegliche Heizquelle erforderlich ist.

Die Luft wird dadurch erwärmt, das die mittels Verbrennung erhaltene thermische Energie, durch den heißen Rauch an die frische Luft über die Metallflächen der Brennkammer, mit doppeltem Rauchumlauf, und über den Wärmeaustauscher abgegeben wird.

Der für die Passage der Luft und jener für den Durchzug des Rauchs vorgesehene Kanal sind voneinander getrennt und so ausgeführt, daß die Schweißstellen und Dichtungen hermetisch sind. Die Verbrennungsprodukte werden, nach Abkühlen, einem Abzugsrohr zugeführt; genanntes Rohr ist an einen Kamin bzw. Schornsteinrohr anzuschließen und zwar sollen die Ausmaße desselben so sein, daß der Austritt des Rauches gewährleistet wird.

Der Sauerstoffträger, d.h. die für die Verbrennung notwendige Luft, wird vom Brenner direkt aus dem aufzuheizenden Raum angesogen; genannter Raum muß deshalb entsprechend gelüftet werden, damit ein hinreichender Luftaustausch vorhanden ist.

ALLGEMEINE EMPFEHLUNGEN

ACHTUNG: Das Stromnetz für die Versorgung des Warmlufterzeugers soll über eine Erdung und einen differenzialen magnetisch-thermischen Schalter verfügen.

Der elektrische Stecker des Warmlufterzeugers soll an einer Steckdose angeschlossen werden, die mit einem Trennschalter ausgestattet ist.

Es empfiehlt sich folgendes zu gewährleisten:

- Genaue Befolgung der in vorliegendem Handbuch enthaltenen Anleitungen;
- Aufstellung der Warmlufterzeuger nicht in Räumen, in welchen Explosionsgefahr besteht oder in denen kein Feuer verwendet werden darf;
- Keine Lagerung von entflammbareren Materialien in der Nähe des Gerätes;
- Genugend vorgesehene Feuerlöschanlagen;
- Hinreichende Lüftung des Raumes in dem sich der Warmlufterzeuger befindet;
- Eine standfestige Lage des Gerätes sichern;
- Überprüfung des Gerätes vor Inbetriebnahme und regelmäßige Kontrolle während der Verwendung; insbesondere soll verhindert werden, daß sich dem Gerät Kinder und/oder Tiere unbewacht nähern;
- Nach Abschluß jeder Betriebszeit den Stecker aus der Steckdose herausziehen.

Die Betriebsbedingungen des Heizgerätes müssen berücksichtigt werden, insbesondere:

- die Wärmeleistung der Feuerung darf nicht überschritten werden;
- sich vergewissern, daß sich die Luftzufuhr nicht unter der Nominalluftzufuhr beläuft; es ist demnach zu prüfen, ob keine Hindernisse oder Verstopfungen in den Ansaugund/oder Ausblasrohren vorhanden sind, wie etwa auf dem Gerät abgelegte Tücher oder Decken oder Wände bzw. große Gegenstände, die sich in der Nähe der Heizgerätes befinden. Eine geringe Luftzufuhr kann nämlich zu einer Überbelastung des Lüfters führen, was eine Überhitzung des Motors und der Brennkammer bewirkt.

ACHTUNG: Es dürfen lediglich die vom Hersteller aus gewählten und gelieferten Brenner eingesetzt werden. Die EG-Kennzeichnung am Gerät ist hinfällig, falls der Brenner mit einem nicht originalen Brenner ersetzt wird, auch wenn dieser über ähnliche Merkmale verfügen sollte.

Der Betrieb des Brenners wird schließlich durch drei Sicherheitsvorrichtungen überprüft, die im Falle einer schweren Betriebsstörung. Das Brenner-Kontrollgerät, das auf dem Gehäuse des Brenners selbst montiert ist und über eine Wiedereinschaltetauste verfügt, bewirkt bei Erlöschen der Flamme den Stillstand. Der Sicherheitsthermostat, mit Wiedereinschaltung von Hand, TS, und dem thermischen Relais, RT, greifen ein, indem sie den Betrieb des Warmlufterzeugers blockieren: Erstgenannter, wenn die Brennkammertemperatur den eingestellten Grenzwert überschreitet (die Signallampe (9) leuchtet auf), Zweitgenannter, wenn der Strombedarf des Lüftermotors den Grenzwert überschreitet (die Signallampe (10) leuchtet auf).

Wenn eine dieser Sicherheitsvorrichtungen eingreift, ist stets die Ursache dafür aufzusuchen und der Schaden muß vor Drücken der entsprechenden Wiedereinschaltetauste und Wiedereinschalten des Warmlufterzeugers behoben werden (vgl. den Abschnitt "BETRIEBSSTÖRUNGEN, URSACHEN UND BEHEBUNGEN"). Bei eventuelle Überhitzung der Brennkammer schaltet der Überhitzungsthermostat ein indem er das Gerät zuerst ausschaltet und nach Abkühlung wieder einschaltet.

ANLEITUNGEN FÜR DEN INSTALLATEUR

ACHTUNG: Alle in diesem Kapitel beschriebenen Operationen sind von entsprechend befähigtem Fachpersonal auszuführen.

STROMANSCHLÜSSE UND REGELUNGEN

ACHTUNG: Die elektrische Versorgungsleitung des Warmlufterzeugers muß mit einer Erdleitung und mit einem thermischen Magnetschalter mit Differential ausgestattet werden.

Die Serienausführung des Warmlufterzeugers versteht sich inklusive aller für den Betrieb des Gerätes unerläßlichen Kontroll- und Sicherheitseinrichtungen: elektrische Schalttafel, Raumthermostat (2) und Sicherheitsthermostat mit Wiedereinschaltung von Hand bereits angeschlossen.

Das elektrische Versorgungskabel ist an ein mit Trennschalter ausgestatteten elektrisches Schaltpult anzuschließen.

Weiteres ist noch folgendes auszuführen:

- Anschluß an das Stromnetz, mittels Versorgungskabel nach vorheriger Überprüfung der auf dem Klebeschild verzeichneten elektrischen Versorgungswerte (in Tabelle I ist die Versorgungsart angegeben, in Tabelle II ist das Klebeetikett wiedergegeben, wie es an den Geräten mit Dreiphasenversorgung angebracht wird;
- Eventueller Anschluß des Raumthermostaten oder weiterer Zubehörteile der Anlage (so z.B. einer Uhr): der kabel mittels der Kabelführung (8) in die Schalttafel des Warmlufterzeugers eingeführt und an die Klemmen der Klemmenleiste angeschlossen (vgl. elektrisches Schema).

Nachdem alle Anschlüsse vorgenommen worden sind, ist es ratsam, vor Inbetriebnahme des Gerätes die hergestellten Anschlüsse mit denjenigen, die auf dem elektrischen Schema verzeichnet sind, zu vergleichen und die Eichung des Thermostats TV (vgl. Tabelle der technischen Daten) zu überprüfen. Bei der ersten Inbetriebnahme ist stets darauf zu achten, daß der Strombedarf des Lüfters die angegebenen Werte nicht übersteigt.

Der Brenner ist abschließend gemäß den auf der beigegeführten Bedienungsanleitung vermerkten Angaben zu regeln.

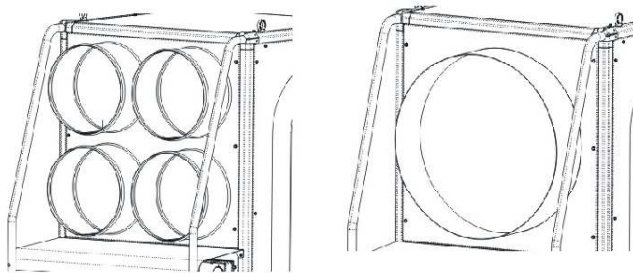
	BV 470 E
Phasenanzahl	1
Spannung [V]	230
Frequenz [Hz]	50

Tab. 1

ANSCHLUSS AN DIE WARMLUFT-FÖRDERKANÄLE

Der Warmluftherzeuger ist für einen Betrieb mit direkter Luftverteilung vorgesehen.

Die Warmluft-Förderplatte kann ersetzt werden durch eine 2- oder 4-wegige Platte, wenn der Warmluftstrom durch flexible Kanalisierungen unterteilt werden soll; in solch einem Fall ist die Original-Förderplatte durch Entfernung der 8 Schrauben, die sie mit der Struktur des Warmluftherzeugers verbinden, abzunehmen und anschließend kann die 2- bzw. 4- wegige Platte befestigt werden. Die Luft-Förderplatte kann durch das Aggregat "Plenum" (vgl. Bild 1) ersetzt werden. In diesem Fall ist die Original-Förderplatte durch eine der beiden Platten des Oberteiles zu ersetzen, während die andere zu entfernen ist; danach befestigt man das "Plenum"-Aggregat auf den oberen frei gebliebenen Winkelprofilen. Die als Zubehör lieferbaren HeiBluft-Förderplatten sind 2 bzw. 4-wegig.



Genannte Vorrichtungen, "Plenum" ausgenommen, können an Kanäle mit entsprechendem Durchmesser angeschlossen werden, falls spezielle Einsatzfälle dies verlangen; nachdem der Wert der Luftförderung variieren kann, sind Kontrollen und Regelungen durchzuführen, die jedesmal, wenn wesentliche Veränderungen am Verteilungskreislauf der Warmluft auftreten (Veränderung der Länge oder des Durchmessers der Rohre, der Anzahl der Kurven usw.). Demnach ist folgendes vorzunehmen:

- Überprüfen, daß der vom Lüftermotor absorbierte Strombedarf nicht über dem angegebenen Wert liegt;
- Überprüfen, daß die Luftförderleistung der Nominalförderleistung entspricht.

SCHORNSTEINANSCHLUß

Die Brennleistung und das einwandfreie Funktionieren des Brenners hängen vom Schornsteinzug ab. Der Schornsteinanschluß hat entsprechend den in Kraft stehenden Vorschriften und unter Beachtung folgender Vorschriften zu erfolgen:

- der Rauchrohrweg hat so kurz wie nur möglich zu sein und aufsteigende Neigung aufzuweisen;
- enge Kurven und Durchmesser verringern sind zu vermeiden
- falls das Endstück des Rauchrohres nicht an einem Schornstein angeschlossen ist, soll dies senkrecht angeordnet und durch einen Schornsteinkopf bzw. eine ähnliche Vorrichtung ergänzt werden.

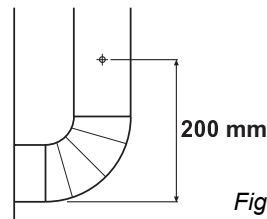




Fig. 2

BETRIEBSWEISE UND HEIZUNG

Inbetriebnahme

Um das Heizgerät in Betrieb zu setzen:


- Geräteschalter (2) auf Position "0" schalten;
- Das Versorgungskabel an eine Steckdose mit denselben auf dem Typenschild angeführten Werten (Phasenanzahl, Spannung, Frequenz) anschließen;
- Falls es sich um ein manuell betriebenes Gerät handelt, den Geräteschalter (2) auf Position  stellen: Das Heizgerät läuft nach einigen Minuten Vorwärmung der Brennkammer an und gleichzeitig tritt auch der Lüfter in Betrieb.
- Bei einem automatisch betriebenen Gerät ist auf dem Raumthermostat der gewünschte Temperaturwert einzustellen und der Geräteschalter (2) auf Position  zu stellen: Das An- und Abschalten des Heizgerätes erfolgt automatisch, sobald die Raumtemperatur unter bzw. über dem eingestellten Wert liegt.
- Sollte das Heizgerät nach o.g. Maßnahmen nicht funktionieren, sehen Sie zur Auffindung der Ursache im Paragraphen "BETRIEBSSTÖRUNGEN UND BEHEBUNG" nach.

Abstellen

Um das Gerät abzustellen ist, bei manuell betriebenen Gerät, der Geräteschalter (2) auf Position "0" zu stellen. Wenn es sich um automatisch betriebene Geräte handelt, regelt man den Raumthermostaten. Das Heizgerät stoppt und der Lüfter läuft weiter, wobei er mehrmals anläuft, bis die Brennkammer völlig abgekühlt ist.

ACHTUNG: Der Betrieb des Warmluftherzeugers darf nicht dadurch gestoppt werden, daß man einfach den Stecker aus dem Versorgungsschalt pult herauszieht. Die elektrische Versorgung darf erst nach Stillstand des Lüfters unterbrochen werden.

Lüftung

Um lediglich die fortlaufende Lüftung des Gerätes zu erhalten, den Geräteschalter (2) auf Position  stellen.

WARTUNG

Für einen tadellosen Betrieb des Gerätes genügt es, regelmäßig folgende Maßnahmen vorzunehmen, wobei allerdings zu beachten ist, daß vorher die Stromversorgung zu unterbrechen ist.

Reinigung der Brennkammer

Um die hohe Leistungsfähigkeit der Gerätes beizubehalten und seine Lebensdauer zu verlängern, ist die Reinigung der Brennkammer wenigstens am Ende jeder Betriebssaison vorzunehmen oder auch öfter, falls eine übertriebene Menge an Ruß vorherrscht; zu dieser Erscheinung kann es kommen, wenn z.B. der Schornsteinzug nicht einwandfrei ist, oder das Heizgerät schlecht eingestellt ist, oder weiters, wenn das An- und Abschalten des Heizgerätes mehr oder weniger oft erfolgt. In diesem Zusammenhang während des Betriebs des Gerätes aufpassen: kommt es zu Pulsierungen beim Anlauf, kann dies ein Anzeichen vom Vorhandensein einer zu großer Rußmenge sein.

Zugang zum Wäreaustauscher erhält man indem, nach Abnahme der hinteren oberen Platte, die Inspektionsplatte des Rauchkastens abmontiert wird. Um sich einen Zugang zur Brennkammer

zu beschaffen, ist der Brenner abzumontieren.

Reinigung der Brennkammer

Für einen einwandfreien Betrieb des Heizgerätes ist für die regelmäßige Wartung der Brennkammer zu sorgen, wofür man sich an eine dazu befähigte Kundendienststelle wende. Die Reinigungsarbeiten, die Wartung und Regelung sollen auf jeden Fall unter genauer Einhaltung der entsprechenden in der Betriebsanleitung enthaltenen Empfehlungen durchgeführt werden.

Reinigung des Lüfters

Eventuell auf dem Gitter an der Ansaugseite anhaftende Fremdkör-

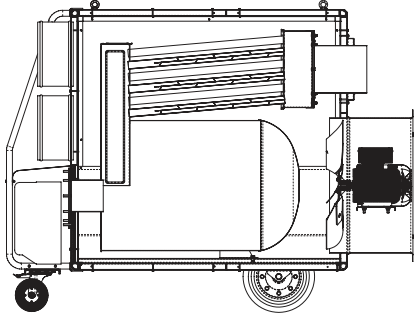


Fig. 3

per entfernen und, falls nötig, das Fgügelrad mit Druckluft reinigen.

TRANSPORT UND VERSTELLEN

ACHTUNG: Man versuche nicht, das Gerät mit bloßen Händen zu heben: das zu große Gewicht könnte zu erheblichen körperlichen Schäden führen.

Beim Verstellen und für den Transport ist das Gerät bei den vorderen Griffen zu fassen und auf den hinteren Rädern laufend zu verstellen.

Das Heizgerät kann auch derart in einem aufzuheizenden Raum angeordnet werden, daß man es mit Seilen und/oder Ketten an Rippen oder Trägern befestigt, nachdem das Gerät vier Hebepunkte, Ösenschrauben, an den Ecken der oberen Basis aufweist. In solch einem Fall hat man sich jedoch vorher zu vergewissern, daß die betroffenen baulichen Teile imstande sind, das in der Tabelle mit den technischen Daten aufscheinende Gewicht des Gerätes zu tragen.

STÖRUNGEN

Störung	Ursache	Abhilfe
Gerät startet nicht	1. Elektr.Versorgung bleibt aus. 2. Eingriff von Thermostat TA 3. Raumthermostat funktioniert unregelmäßig	1. Funktionstüchtigkeit und Position des Schalters überprüfen 1. Merkmale der elektr.Leitung überprüfen 1. Elektrische Verbindungen überprüfen 1. Überprüfen, ob Sicherungen intakt sind 1. Auf richtige Position stellen 2. Anleitungen zu Thermostat lesen 2. Brennstoffzufuhr kontrollieren 2. Richtige Position von eventuellen Klappen, Stutzen usw überprüfen 2. Eventuelle Teile, die in den Gittern od.Leitungen festgehalten werden entfernen 3. Thermostatstellung überprüfen und korrigieren 3. Thermostatbetriebsfähigkeit überprüfen
Eingriff des thermisches relais RT (Lampe (10) leuchtet auf)	1. Übermäßige Stromaufnahme des Ventilator motors reduzieren.	1. Heizgerät mit Axialventilator: eventuelle am Luftaustritt bzw.Luftansaug entfernen.Luftkanälen 1. Heizgerät mit Zentrifugalventilator: Keilriem überprüfen wie angegeben in "Anschluss an Luftkanälen" 1. In jedem Fall, überprüfen dass der absorbierte Strombedarf unter dem Typenschild angegeben Wert liegt.
Einschalten des Thermostates TS (Warnlicht (9) leuchtet auf)	1. Überhitzung der Brennkammer	1. Überprüfen wie vorher angegeben. 1. Falls ohne Wirkung, bitte mit ihrem Lieferant Kontakt aufnehmen.
Brenner läuft an Flamme zündet jedoch nicht	1. Unregelmäßiger Betrieb des Brenners	1. in der Betriebsanleitung des Brenners nachlesen
Lufter läuft nicht an oder läuft mit Verspätung an	1. Elektr.Versorgung fehlt 2. Schaden am Thermostaten TV 3. Motorwicklung verbrannt oder unterbrochen 4. Motorkondensator verbrannt 5. Motorlager blockiert	1. Überprüfen ob Sicherungen intakt sind 2. Thermostat überprüfen, einstellen bzw austauschen 3. Lüftermotor austauschen 4. Kondensator austauschen 5. Lager austauschen
Lärm bzw.Flattern	1. Fremdkörper auf Lüfterflügeln vom Lüfter 2. Unzureichendes Lüftumlauf	1. Fremdkörper entfernen 2. Obige Angaben nachlesen
Unzureichendes Heizen	1. Unzureichendes Leistung des Brenners	1. Brennerbetriebsanleitungen durchlesen

DESCRIPCIÓN

Los calentadores **BV MODEL** han sido diseñados para usarse en habitaciones de tamaño pequeño y medio y en los edificios que requieren un sistema de calefacción fijo o móvil.

El calor se produce por combustión y el calor del humo se transmite al aire a través de las paredes metálicas de la cámara de combustión y del intercambiador de calor. Este tipo de cámara de combustión es de los que hacen que el humo circule dos veces.

El aire y el humo pasan por conductos separados, ambos soldados y sellados. Después de la combustión, cuando se han enfriado los gases quemados, éstos se expulsan a través del conducto, que tiene que estar conectado a una chimenea o conducto de humo. La chimenea o el conducto de humo tiene que ser lo suficientemente grande como para garantizar que el humo consiga expulsarse de forma eficaz.

RECOMENDACIONES GENERALES

ATENCIÓN: El calentador deberá ser conectado con un interruptor diferencial de puesta a tierra.

- Asegúrese de que este manual para el propietario sea estudiado y entendido antes de tratar de utilizar este calentador y antes de prestar servicios al mismo.
- Aplique este calentador únicamente en lugares libres de materias inflamables.
- Tenga disponible a mano material de apagar fuegos.
- Utilice este calentador solamente en zonas con una buena ventilación y tenga una entrada de aire fresco según las necesidades del calentador.
- Instale el calentador siempre en una superficie estable.
- Controle el calentador antes de ponerlo en marcha y también con regularidad durante el funcionamiento.
- Mantenga a niños y animales fuera del calentador.
- Siempre hay que desconectar el calentador de la red eléctrica, cuando no esté funcionando.
- Jamás hay que instalar en el calentador otro tipo de quemador o aumentar la salida del quemador por encima de la capacidad nominal del calentador, tal como está indicado en la especificación del adhesivo.
- Jamás se debe obstruir la entrada y salida de aire puesto que puede ocasionar que el motor del ventilador se sobrecargue y por consiguiente se produzca un recalentamiento de la unidad.

ATENCIÓN: Sólo pueden usarse los quemadores elegidos y suministrados por el fabricante. En caso de que se use otro tipo de quemador, el calentador ya no cumplirá con la directiva CE.

Hay tres dispositivos de seguridad que se activan cuando se produce un fallo grave de funcionamiento. El Dispositivo de Control del Quemador, que se encuentra montado sobre el quemador y cuenta con un botón de reactivación, detiene automáticamente el quemador cuando la llama se apaga. El termostato de recalentamiento, TS, de reactivación manual, se activa cuando la temperatura de la cámara de combustión supera el límite máximo establecido; la luz de aviso (9) se enciende y el calentador deja de funcionar. El relé térmico, RT, se activa cuando el motor del ventilador empieza a superar el límite de corriente máximo permitido; la luz de aviso (10) se enciende y el calentador deja de funcionar.

Si cualquiera de estos dispositivos de seguridad se activa, debe comprobar cuidadosamente cuál es el problema antes de pulsar el botón de reactivación y de poner de nuevo en marcha el calen-

tador (ver. AVERÍAS DETECTADAS, CAUSAS Y REMEDIOS). El termostato de seguridad de recalentamiento, TSS, apaga el calentador cuando la corriente de aire no es suficiente para enfriar la cámara de combustión: el calentador se encenderá automáticamente en cuanto se haya enfriado lo suficiente.

INSTALACIÓN

ATENCIÓN: Las siguientes operaciones debe realizarlas únicamente un técnico cualificado.

AJUSTES Y CONEXIONES ELÉCTRICAS

ATENCIÓN: La alimentación eléctrica del calentador debe estar conectada a tierra y contar con un conmutador magnetotérmico con diferencial. El cable de alimentación debe estar conectado a un cuadro de distribución que tenga un seccionador.

Los dispositivos de control y de seguridad de que están dotados todos los calentadores resultan indispensables para que la unidad funcione correctamente. El cuadro de distribución eléctrico, el quemador, el termostato del ventilador, el termostato de seguridad de recalentamiento y el termostato de recalentamiento de encendido manual ya han sido conectados.

AHORA SE REALIZARÁN LAS SIGUIENTES OPERACIONES:

- Conectar el cable de alimentación después de haber leído la etiqueta adhesiva que especifica las características del suministro eléctrico (ver cuadro 1). El cuadro 2 muestra la etiqueta adhesiva que se encuentra en las unidades dotadas de suministro trifásico;
- Conectar los accesorios, como el termostato de ambiente o el reloj, al cuadro de distribución eléctrico de la unidad: el hilo eléctrico tiene que conectarse mediante el afianzador del cable (8) a los terminales.

Una vez realizadas todas estas operaciones, comprobar atentamente que todas las conexiones eléctricas correspondan al esquema de conexiones y controlar también la regulación del termostato TV (ver Especificaciones Técnicas). Cuando el calentador se ponga en marcha por primera vez, comprobar que el ventilador no supere el límite máximo de corriente permitido. Por último, para regular el quemador, seguir las instrucciones del Manual de Instrucciones del Quemador.

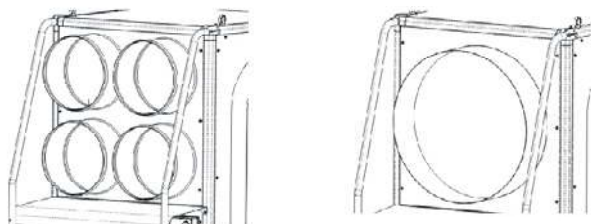
	BV 470 E
Numero de fases	1
Voltaje [V]	230
Frecuencia [Hz]	50

Tab. 1

CONEXIÓN A LOS CONDUCTOS DE AIRE CALIENTE

Los calentadores pueden ser suministrados con los siguientes accesorios:

Cono de salida de aire de 4 carriles (cuando esté en uso, jamás hay que obstruir ninguno de las cuatro carriles).



El tiro también se puede cambiar para usar uno de tipo “pleno”. En dicho caso, se quita uno de los dos paneles superiores y se sustituye por el de tipo “pleno”.

El nuevo tiro (a excepción del tiro “pleno”) puede conectarse a conductos de aire nuevos en caso de que el usuario tenga necesidades específicas. En dicho caso, y especialmente si se han modificado el diámetro y la longitud o el número de codos, la salida de aire podría variar. Por tanto, es muy importante comprobar y regular la salida de aire cada vez que se modifiquen el tiro o los conductos del aire. En cualquier circunstancia debe asegurarse de que:

- la corriente absorbida por el motor del ventilador no supere el límite máximo permitido;
- el volumen de la corriente de aire corresponda al nivel recomendado.

CONEXIÓN AL TIRO DE HUMOS

La eficacia térmica y el funcionamiento debido están directamente relacionados a un buen tiro en el tiro de humos.

- Asegúrese de que la distancia entre el calentador y el tiro de humos sea lo más corto posible, evite ángulos fuertes o reducciones en el diámetro del mismo.
- Cuando el calentador no esté conectado a un tiro de humos exterior, deberá ser instalado a un tiro de humos vertical de acero y un regulador del tiro.

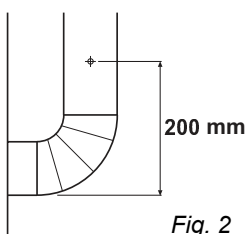

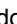


Fig. 2

EL FUNCIONAMIENTO DEL CALENTADOR

Poner en marcha del calentador


- La puesta en marcha del calentador
- Ponga el interruptor (2) en la posición “XO”, conecte el calentador a la red eléctrica (véase la plaquita del modelo para las especificaciones eléctricas).
- Si el calentador funcionase manualmente, hay que poner el interruptor (2) en la posición , el quemador funciona y al poco tiempo, para el precalentamiento de la cámara de combustión, el ventilador principal se pone en marcha.
- Si el calentador funcionase automáticamente, hay que ajustar el valor deseado, ponga a continuación el interruptor (2) en la posición , el calentador se pone en marcha y se para automáticamente.
- En el caso de que el calentador no funcionara debidamente bien después de haber seguido estas instrucciones, consulte el capítulo “FALLOS, SUS POSIBLES CAUSAS Y SOLUCIONES” y trate de localizar el motivo del malfuncionamiento.

Parar el calentador

- Cuando se maneje manualmente, ponga el interruptor (2) en la posición “O” o, en caso de que se maneje automáticamente, apague el aparato.
- El quemador se parará y el ventilador principal parará más tarde cuando la cámara de combustión se haya enfriado.

ATENCIÓN: Jamás hay que desconectar el enchufe para parar el calentador. Nunca hay que quitar el enchufe antes de que el aparato se haya parado por si mismo.

VENTILACIÓN

Para que su calentador pueda funcionar como ventilador, hay que poner el interruptor (2) en la posición  .

MANTENIMIENTO

Para que el funcionamiento de su calentador no tengaproblemas, éste necesita un mantenimiento regular. Pararealizar cualquier tipo de trabajo hay que desconectarlo primeramente de la red eléctrica.

Limpeza de la cámara de combustión y del permutado. Esta operación se deberá realizar por lo menos una vez al año, cuando la temporada fría haya pasado. Una cantidad de hollines excesiva es principalmente debido a un tiro de humos incorrecto, un ajuste incorrecto del quemador o de una mala calidad del combustible. Una cantidad de hollines excesiva puede ser diagnosticado cuando el calentador se pone en marcha bruscamente. Para llegar al permutador, hay dos puertas de entrada (una por la salida de aire, la otra después de haber desmontado el panel del cuerpo enfrente del quemador). Para poder llegar a la cámara de combustión se deberá desmontar el quemador. Hollines y desechos pueden ser quitados mediante un aspirador al vacío.

Limpeza del ventilador

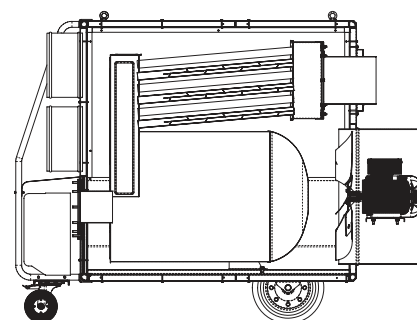


Fig. 3

Limpe el ventilador con aire comprimido después de haber desmontado las rejillas de la aspiración.

Limpeza del quemador

Por favor, tome contacto con su distribuidor autorizado para realizar esta operación, la cual deberá ser hecha según las recomendaciones estrictas del fabricante del quemador.

TRANSPORTE Y DESPLAZAMIENTO

El calentador deberá ser desplazado mediante el uso del manubrio frontal y rodarlo sobre sus 3 ruedas. Estos calentadores pueden ser subidos colgándolos con ca-

denas o cables utilizando los 4 pernos instalados en la parte superior del calentador. Antes de realizar un tipo de instalación como tal, asegúrese de que los puntos de soporte de su edificio sean suficientemente resistentes para soportar el peso del calentador, tal como está indicado en la plaquita del modelo.

ATENCIÓN: Antes de desplazar el calentador, hay que parar el funcionamiento tal como está indicado en las instrucciones y deberá ser desconectado de la red eléctrica. Nunca hay que mover un calentador cuando esté todavía caliente. No trate desubir o desplazar su calentador sin la ayuda de una maquinaria adecuada, puesto que puede ocasionar daños físicos graves.

SOLUCIÓN DE PROBLEMAS

Problema	Posible causa	Solución
El aparato no se pone en marcha	<ol style="list-style-type: none"> 1. Corriente eléctrica no es correcta 2. Actuación del termostato TA 3. Mal ajuste de un eventual termostato de ambiente 	<ol style="list-style-type: none"> 1. Controle la función y la posición del interruptor principal <ol style="list-style-type: none"> 1. Controle la corriente eléctrica 1. Controle las conexiones eléctricas 1. Controle los fusibles 1. Ajústelo en la posición correcta 2. Consulte las instrucciones del termostato TA <ol style="list-style-type: none"> 2. Controle la fluidez del aceite 2. Asegúrese de que no haya tiros de aire adicionales a la corriente del aire 2. Limpie la suciedad o las partículas extrañas de la salida del aire, de las rejillas, de la boca de la ventilación o tubos. 3. Controle la posición del termostato y corríjalo 3. Controle si el termostato está funcionando debidamente bien
El relé térmico RT se conecta (La lámpara de aviso (10) se enciende)	<ol style="list-style-type: none"> 1. Absorción de corriente excesiva del motor del ventilador. 	<ol style="list-style-type: none"> 1. Calentador con ventilación helicoidal: eliminar los residuos que pueda haber y que impidan que el aire entre y salga libremente. Comprobar la longitud de los conductos de aire y reducirla si fuera excesiva. 1. Calentador con ventilador centrífugo: comprobar la regulación de la correa de transmisión tal y como se indica en el capítulo "CONEXIÓN A LOS CONDUCTOS DE AIRE CALIENTE". 1. Asegurarse siempre de que la absorción de corriente se mantenga por debajo del valor indicado en la placadel fabricante del motor.
El termostato TS se conecta (la lámpara de aviso (9) se enciende)	<ol style="list-style-type: none"> 1. Recalentamiento excesivo de la cámara de combustión 	<ol style="list-style-type: none"> 1. Comprobar de la forma arriba indicada. 1. Si el problema persiste, póngase en contacto con nuestro centro de servicio
El motor del quemador se pone en marcha, pero no ignicia	<ol style="list-style-type: none"> 1. Mal funcionamiento del quemador 	<ol style="list-style-type: none"> 1. Lea las instrucciones del quemador
El ventilador no se pone en marcha o lo hace tardíamente	<ol style="list-style-type: none"> 1. No hay corriente eléctrica 2. Termostato TV no funciona 3. Fallo del motor 4. Condensador quemado 5. Punto de contacto del motor obstruido 	<ol style="list-style-type: none"> 1. Controle los fusibles 1. Reponga el relé térmico 2. Controle el termostato, ajústelo o cámbielo 3. Cambie el motor del ventilador 4. Cambie el condensador 5. Cambie los puntos de contacto
Ruidos y vibraciones de los ventiladores	<ol style="list-style-type: none"> 1. Suciedad o partículas extrañas en las alas del ventilador 2. Una circulación de aire limitada 	<ol style="list-style-type: none"> 1. Quite las partículas extrañas 2. Véase las instrucciones anteriores
Calor insuficiente	<ol style="list-style-type: none"> 1. Quemador incorrecto 	<ol style="list-style-type: none"> 1. Lea las instrucciones

DESCRIPTION

Les générateurs d'air chaud de la série **BV MODEL** sont destinés au chauffage de locaux de moyennes ou de grandes dimensions qui imposent un système de chauffage fixe ou mobile.

L'air est chauffé grâce à l'énergie thermique développée pendant la combustion et transmise par les fumées chaudes à l'air frais à travers les surfaces métalliques de la chambre de combustion, du type à double tour de fumées, et à travers l'échangeur de chaleur.

Le conduit de passage de l'air et celui des fumées sont séparés et ils sont réalisés avec des soudures et des joints à parfaite étanchéité. Les produits de la combustion, après refroidissement, sont dirigés vers un tuyau de décharge; ce tuyau doit être relié à une cheminée ou à un conduit de fumées de dimensions suffisantes à garantir l'évacuation des fumées.

L'air comburant, c'est à dire l'air nécessaire à la combustion, est aspiré par le brûleur qui le prélève directement du milieu à chauffer; ce milieu doit être bien aéré pour assurer un changement d'air suffisant.

RECOMMANDATIONS GENERALES

ATTENTION: La ligne électrique d'alimentation du générateur doit être pourvue d'une mise à la terre et d'un interrupteur magnéto-thermique avec un différentiel.

Le générateur **BV MODEL** peut-être utilisé avec des brûleurs à fuel.

Les conditions d'utilisation doivent être conformes aux les normes et aux le lois en vigueur relatives à l'utilisation de l'appareil.

La fiche électrique du générateur doit être branchée à une prise munie d'un interrupteur de sectionnement.

Il convient de s'assurer que:

- les instructions contenues dans ce livret soient suivies scrupuleusement;
- le générateur ne soit pas installé dans des locaux où il y aurait des risques d'explosion ou d'incendie;
- des matériaux inflammables ne soient pas déposés à côté de l'appareil
- des mesures suffisantes contre les incendies aient été prévues;
- l'aération du local dans lequel se trouve le générateur soit garantie et suffisante aux nécessités de ce générateur;
- un placement fixe pour l'appareil soit prévu;
- le générateur soit contrôlé avant sa mise en marche et régulièrement surveillé durant son utilisation; il faut éviter que des enfants ou des animaux non surveillés s'approchent de l'appareil.
- à la fin de chaque période d'utilisation la fiche électrique doit être enlevée de la prise. Il faut absolument respecter les conditions de fonctionnement et en particulier:
- ne pas dépasser la puissance thermique maximale du générateur
- s'assurer que le débit de l'air ne soit pas inférieur à celui nominal. Il faut donc contrôler qu'il n'y ait pas d'obstacles ou d'obstructions aux conduites d'aspiration de l'air et/ou de sortie de l'air, comme des toiles ou des couvertures placées sur l'appareil ou sur les murs ou des objets encombrants à côté du générateur. En effet un faible débit d'air peut provoquer la surcharge du ventilateur, avec un danger de surchauffe du moteur et de la chambre de combustion.

Seuls les brûleurs choisis et fournis par le constructeur peuvent être utilisés. Le marquage CE déchoit si on substitue le brûleur avec un modèle non original, même si ce dernier possède des caractéristiques similaires.

Le fonctionnement de l'appareil est contrôlé par trois dispositifs de sécurité qui interviennent en cas de grave anomalie. Le coffret de contrôle du brûleur, monté sur le châssis du brûleur-

même et fourni d'un bouton de réarmement, en provoque l'arrêt si la flamme s'éteint. Le thermostat de sécurité à réarmement manuel, TS, et le relais thermique, RT, interviennent en arrêtant le fonctionnement du générateur. Le thermostat intervient si la température de la chambre de combustion dépasse la valeur limite présélectionnée (la lampe (9) s'allume). Le relais thermique intervient si l'absorption de courant électrique du moteur du ventilateur dépasse la valeur limite (la lampe (10) s'allume).

Si un de ces dispositifs intervient, il faut toujours chercher la cause de cette intervention et l'éliminer avant de pousser le bouton de réarmement et faire démarrer le générateur (voir "ANOMALIES DE FONCTIONNEMENT, CAUSES ET SOLUTIONS").

Le thermostat de sécurité de surchauffe, TSS, arrête le générateur dans l'éventualité où le flux d'air de refroidissement de la chambre de combustion est insuffisant: le générateur se remettant en marche automatiquement dès que la température normale de fonctionnement est de nouveau atteinte.

INSTRUCTIONS POUR L'INSTALLATION

ATTENTION: Toutes les opérations décrites dans ce paragraphe doivent être effectuées par le personnel spécialisé et autorisé à cet effet.

CONNEXIONS ELECTRIQUES ET REGLAGES

ATTENTION: La ligne électrique d'alimentation du générateur doit être pourvue d'une mise à la terre et d'un interrupteur magnéto-thermique avec un différentiel. Le câble d'alimentation électrique doit être branché à un tableau électrique muni d'un interrupteur de sectionnement.

Le générateur d'air chaud est fourni avec tous les dispositifs de contrôle et de sécurité indispensables au bon fonctionnement de l'appareil: un coffret électrique, un brûleur, un thermostat pour le ventilateur, un thermostat de sécurité de surchauffe et un thermostat de sécurité à réarmement manuel sont déjà branchés.

Il faut encore effectuer:

- le branchement au réseau électrique. Cette opération doit être effectuée avec un câble d'alimentation, après un contrôle des caractéristiques de l'alimentation électrique qui se trouvent sur l'étiquette adhésive (le type d'alimentation est indiqué sur Tab. I; l'étiquette appliquée aux machines ayant une alimentation triphase est reportée sur Tab. II).
- l'éventuel branchement d'un thermostat d'ambiance ou d'autres accessoires de l'installation (par exemple, l'horloge) qui doit être branché au coffret électrique du générateur à travers un presse-étoupe (8) et relié aux bornes de la barette de connexion (voir schéma électrique).

Après avoir effectué toutes les opérations décrites et avant de mettre en fonction la machine, il convient de contrôler les connexions électriques effectuées avec celles reportées sur la schéma électrique et de vérifier l'étalonnage du thermostat TV.

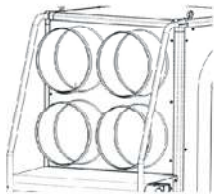
Au premier démarrage il faut toujours contrôler que l'absorption de courant du ventilateur ne dépasse pas l'absorption déclarée. Enfin, le brûleur doit être réglé en suivant les instructions fournies sur le livret d'instructions relatif au brûleur.

	BV 470 E
Nombre de phases	1
Tension [V]	230
Fréquence [Hz]	50

Tab. 1

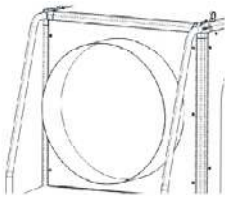
RACCORDEMENT AUX CONDUITS DE SORTIE DE L'AIR CHAUD

En alternative le panneau de sortie de l'air peut être substitué avec un groupe type "plenum" (voir Fig. 1). Dans ce cas, il faut remplacer le panneau de la sortie d'origine avec un des deux panneaux de la partie supérieure tandis que l'autre panneau doit être enlevé.



Les panneaux de sortie de l'air chaud, disponibles comme accessoires, sont les suivants:

- sorties à 2 ou 4 voies qui doivent être utilisées toutes voies ouvertes;
- Plénum qui doit être utilisé avec au minimum deux cotés consécutifs ouverts.



Ces dispositifs, sans le "plenum", peuvent être reliés à des conduits de section correcte, si des exigences spécifiques d'utilisation le demandent; la valeur du débit de l'air peut varier, pour ce motif il convient d'effectuer des contrôles et des réglages. Ces contrôles et réglages sont absolument nécessaires chaque fois qu'un changement significatif est apporté au circuit de distribution de l'air chaud (modifications de la longueur et du diamètre des tubes, du nombre d'angles, etc.)

Il faut:

- Vérifier que le courant absorbé par le moteur du ventilateur ne soit pas supérieur à la valeur déclarée;
- Vérifier que le débit de l'air soit égal au débit nominal.

RACCORDEMENT A LA CHEMINEE

Le rendement de la combustion et le fonctionnement corrects du brûleur dépendent du tirage de la cheminée. Le raccordement à la cheminée doit être effectué en respectant les conditions des lois en vigueur et en observant les prescriptions suivantes:

- le parcours du raccordement à la cheminée doit être le plus court possible et en pente ascendante;
- il faut éviter les angles fermés ainsi que les réductions de section;
- si la partie terminale du raccordement n'est pas reliée à une cheminée, il faut que cette partie soit disposée verticalement et munie d'un H de tirage ou d'un dispositif similaire.

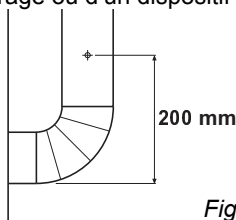




Fig. 2

FONCTIONNEMENT

Démarrage

Pour mettre en marche le générateur:


- mettre le commutateur (2) sur la position "O";
- brancher le câble d'alimentation à une prise de courant ayant les caractéristiques reportées sur la plaque de fabrication (nombre de phases, tension et fréquence)
- si le fonctionnement est manuel, il faut déplacer le commutateur (2) sur la position:  le brûleur démarre et après quelques minutes de préchauffage de la chambre de combustion, le ventilateur démarre.
- si le fonctionnement est automatique, il faut régler la valeur de la température désirée sur le thermostat d'ambiance et placer le commutateur (2) sur la position:  le générateur démarre et s'arrête automatiquement quand la température du local est respectivement supérieure ou inférieure à la valeur sélectionnée.
- si après ces opérations le générateur ne fonctionne pas, il faut consulter le paragraphe 'ANOMALIES DE FONCTIONNEMENT CAUSES ET SOLUTIONS' et découvrir la cause pour laquelle l'appareil ne fonctionne pas.

Arrêt

Pour arrêter l'appareil il faut agir sur le commutateur (2), en le mettant, sur la position "O" si le fonctionnement est manuel, ou sur le thermostat d'ambiance si le fonctionnement est automatique. Le brûleur s'arrête et le ventilateur continue à fonctionner, en démarrant plusieurs fois, jusqu'au refroidissement complet de la chambre de combustion.

ATTENTION: Il ne faut jamais arrêter le générateur enlevant la prise de courant. L'alimentation électrique doit être débranchée seulement après l'arrêt du ventilateur.

Ventilation

Pour la ventilation continue seule du générateur, il faut mettre le commutateur (2) sur la position .

ENTRETIEN

Pour un bon fonctionnement de l'appareil il est nécessaire d'effectuer périodiquement les opérations suivantes.

Avant de commencer, retirez la prise électrique du générateur.

Nettoyage de l'échangeur de chaleur et de la chambre de combustion

Pour prolonger la durée de vie du générateur et en maintenir sa bonne efficacité, cette opération doit être effectuée au moins à la fin de chaque saison de chauffe ou plus souvent s'il y a une présence excessive de suie. Ce phénomène peut dépendre du tirage défectueux de la cheminée, de la mauvaise qualité du combustible, du mauvais réglage du brûleur, de la succession plus ou moins fréquente des phases d'allumage et d'arrêt du brûleur. Il est utile d'être attentif pendant le fonctionnement: des puisations au moment du démarrage peuvent être dues à une présence excessive de suie.

Pour nettoyer l'échangeur il faut démonter les deux panneaux de inspection de la boîte à fumées: un de ces panneaux peut être atteint à travers la bouche de la sortie de l'air chaud, l'autre peut être atteint seulement après avoir démonté le panneau latéral opposé au brûleur. Pour arriver à la chambre de combustion il faut déplacer le brûleur.

Pour arriver à l'échangeur, une fois enlevé le panneau postérieur supérieur, il faut démonter le panneau d'inspection de la boîte des fumées. Pour accéder à la chambre de combustion il est nécessaire de déplacer le brûleur.

Nettoyage du ventilateur

Il faut enlever d'éventuels déchets déposés sur la grille d'aspiration, et si cela est nécessaire il faut nettoyer avec de l'air

comprimé les paies du ventilateur.

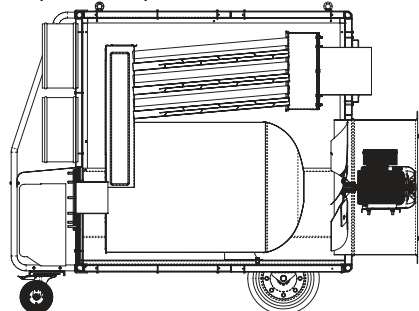


Fig. 3

Nettoyage du bruleur

Pour un bon fonctionnement du générateur il faut effectuer régulièrement un entretien du brûleur en s'adressant à un centre d'assistance technique autorisé. Les opérations de nettoyage, entretien et réglage doivent de toutes facons se dérouler en se conformant scrupuleusement aux instructions spécifiques reportées sur le livret d'instruction.

TRANSPORT ET DEPLACEMENT

Le déplacement et le transport doivent s'effectuer en saisissant la machine par les poignées antérieures.

Le générateur peut aussi être suspendu dans le local à réchauffer avec des cordes et/ou des chaines ou bien des poutres de soutien. En effet le générateur est pourvu de quatre points de soutien, à oeillets, disposés aux quatre sommets de la base supérieure. Toutefois, dans ce cas, il convient de s'assurer que les parties structurelles intéressées soient en état de supporter le poids de le générateur reporté sur le tableau des caractéristiques techniques.

Avant de déplacer l'appareil il faut:

- Arrêter le générateur selon les indications du paragraphe précédent.
- Détrancher le courant électrique en enlevant laprise
- Attendre que le générateur se soit refroidi.

SOLUCIÓN DE PROBLEMAS

Problema	Causa	Solución
L'appareil ne démarre pas.	1. Le courant électrique n'arrive pas. 2. Intervention du thermostat TA. 3. Mauvaise réglage de l'éventuel thermostat d'ambiance.	1. Vérifier le fonctionnement et la position de l'interrupteur. 1. Vérifier les caractéristiques de la ligne électrique. 1. Vérifier les branchements électriques. 1. Vérifier l'efficacité des fusibles. 1. Sélectionner la position correcte 2. Contrôler le débit du combustible. 2. Vérifier que d'éventuelles canalisations de d'airne soient pas fermées ou obstruées. 2. Enlever les déchets bloques dans les conduites et dans les grilles. 3. Vérifier la position du thermostat et la corriger. 3. Vérifier le bon fonctionnement du thermostat.
Intervention du relais thermique RT (la lampe (10) s'allume)	1. Absorption excessive de courant du moteur du ventilateur	1. Contrôler lalongueur des gaines de distribution d'air et reduire lecas écliant 1. Générateurs montés avec ventilateur centrifuge: reprendre les operations de réglage du rapport detransmission moto-ventilateur (voir chapitre"RACCORDEMENT AUX CONDUITS DE SORTIE DE L'AIR CHAUD). 1. Dans tous les cas contrôler que l'absorption decourant serat toujours inférieure aux valeurs indiquées sur la plaque de fabrication du moteur électrique.
Déclenchement du thermostat TS (le témoin lumineux (9) s'allume)	1. Echauffement excessif de la chambre de combustion	1. Si le problème subsiste, mettre le générateur hors service et v'adresser au Service d'AssistanceTechnique.
Le bruleur démarre mais	1. Mauvais fonctionnement du la flamme ne s'allume pas.	1. Consulter le livret d'instructions du brûleur.
Le ventilateur ne démarre pas ou démarre en retard.	1. Le courant électrique n'arrive pas. 2. Panne du thermostat TV. 3. Bobinage du moteur brûlé ou interrompu 4. Roulements du moteur bloques.	1. Vérifier l'efficacité des fusibles. 1. Réarmer le relais thermique TSS 2. Contrôler le thermostat 3. Remplacer le moteur du ventilateur. 4. Remplacer les roulements.
Bruits et vibrations du ventilateur.	1. Circulation de l'air insuffisante.	1. Voir les instructions précédentes.
Réchauffement insuffisant.		1. Capacité du brûleur insuffisante. 2. Consulter le livret d'instructions du brûleur.

BESCHRIJVING

JUMBO luchtverhitters zijn ontworpen voor gebruik in kleine tot middelgrote ruimtes en gebouwen waar een vast of verplaatbaar verwarmingssysteem nodig is.

Hete lucht wordt geproduceerd door verbranding en de warmte van de rook wordt naar de frisse lucht geleid door de metalen wanden van de verbrandingskamer en de warmtewisselaar. De verbrandingskamer is van het type waar rook twee maal circuleert.

De lucht en de rook gaan door afzonderlijke kanalen, die allebei gelast en afgedicht zijn. Wanneer na de verbranding de uitlaatgassen zijn afgekoeld, worden zij door een kanaal afgevoerd dat aangesloten is op een schoorsteen of rookkanaal. De schoorsteen of het rookkanaal moet groot genoeg zijn om te garanderen dat de rook efficiënt wordt afgevoerd.

ALGEMENE AANBEVELINGEN

ATTENTIE: De elektrische voedingsleiding van de luchtverhitter moet voorzien zijn van een aardcircuit en van een magnetothermische schakelaar met differentieel.

De luchtverhitter kan gebruikt worden met branders die gevoed worden door huisbrandolie, of dieselolie.

De gebruikscondities moeten voldoen aan de geldende normen en wetgeving relatief aan het gebruik van het apparaat.

De elektrische stekker moet verbonden worden met een stopcontact voorzien van een messchakelaar.

U doet er goed aan te controleren of:

- de instructies uit deze handleiding zorgvuldig opgevolgd zijn;
- de luchtverhitter niet geïnstalleerd is in ruimtes waar gevaar voor explosie of brand bestaat;
- er geen ontvlambaar materiaal in de buurt van het apparaat opgeslagen is;
- de brandpreventie voldoende is;
- de luchtverhitter geplaatst is in een ruimte met voldoende luchtcirculatie voor het apparaat;
- het apparaat stabiel en vast geplaatst is;
- * de luchtverhitter voor het gebruik gecontroleerd is en er tijdens het gebruik toezicht opgehouden wordt; kinderen en/of dieren moeten ver van het apparaat gehouden worden;
- na het gebruik de elektrische stekker uit het stopcontact verwijderd wordt.

De gebruiker is verplicht de werkingscondities van de luchtverhitter te respecteren, in het bijzonder:

- het thermisch vermogen van de verbrandingsruimte mag niet overschreden worden;
- het luchtdebiet mag niet kleiner dan het nominale debiet zijn; de gebruiker moet dus controleren of er geen obstakels of obstructies bij de aanzuigleidingen en/of de persleidingen van de lucht te vinden zijn, zoals dekens of kleden op het apparaat, of wanden of grote voorwerpen dichtbij de luchtverhitter. Een laag luchtdebiet kan overbelasting van de ventilator veroorzaken, met gevaar voor oververhitting van de motor en van de verbrandingskamer.

Europese voorschriften

Er zijn drie veiligheidsinrichtingen die geactiveerd worden in geval van een ernstige storing. De brandercontrole-inrichting zet de brander automatisch stop wanneer de vlam dooft. Deze wordt op de brander gemonteerd en heeft een herstartknop.

De veiligheidshermostaat, TS met handmatige herstartknop wordt geactiveerd wanneer de temperatuur van de verbrandingskamer stijgt tot boven het vastgestelde maximum; het waarschuwinglampje (9) licht op en de luchtverhitter slaat af. De thermostaatrelais, RT wordt geactiveerd wanneer de motor van de ventilator meer elektrische stroom gebruikt dan de maximaal toegestane limiet; het waarschuwinglampje (10) licht op en de luchtverhitter slaat af.

Wanneer een van deze veiligheidsinrichtingen geactiveerd wordt, moet u zorgvuldig uitzoeken wat het eigenlijke probleem is, voordat u de herstartknop indrukt en de luchtverhitter weer aanslaat (vgl. STORINGEN, OORZAKEN EN OPLOSSINGEN).

De oververhittingsbeveiligingsthermostaat, TSS laat de luchtverhitter afslaan wanneer de luchtstroom niet voldoende is om de verbrandingskamer op de juiste temperatuur te houden; de luchtverhitter zal automatisch herstarten zodra de luchtverhitter voldoende is afgekoeld.

INSTALLATIE

ATTENTIE: Onderstaande handelingen mogen alleen door gekwalificeerd personeel uitgevoerd worden:

ELEKTRISCHE AANSLUITINGEN EN AFSTELLINGEN

ATTENTIE: De netvoeding moet voorzien zijn van een aardschakelaar en een magnetothermische schakelaar met differentieel.

De stroomkabel moet aangesloten worden op een stopcontact met een AAN/UIT schakelaar.

De veiligheids- en controle-inrichtingen worden met iedere luchtverhitter meegeleverd en zijn essentieel voor het correct functioneren van het apparaat. Het elektrische schakelpaneel, de brander, de ventilatorthermostaat, oververhittingsbeveiligingsthermostaat en de veiligheidsthermostaat met handmatige herstartknop zijn al aangesloten.

De volgende handelingen moeten nu worden uitgevoerd:

- Sluit de voedingskabel aan nadat u de sticker gelezen heeft waarop de eigenschappen van de benodigde elektrische voeding vermeld staan (zie Tabel 1). Tabel 2 laat de sticker zien die op apparaten met driefasige voeding is aangebracht;
- Sluit accessoires zoals de kamerthermostaat of de klok voor het elektrische schakelpaneel van het apparaat aan. Elektrische kabels moeten aangesloten worden door middel van de kabelklem (8) aan de aansluitingspunten.

Wanneer al deze handelingen zijn uitgevoerd, controleer dan zorgvuldig of alle elektrische aansluitingen overeenkomen met het aansluitschema en controleer de instellingen van thermostaat TV (vgl. Technische Specificaties). Controleer of de ventilator niet meer stroom verbruikt dan de toegestane limiet wanneer de luchtverhitter voor het eerst wordt aangezet.

Tenslotte: volg de instructies in de gebruiksaanwijzing van de brander om de brander af te stellen.

	BV 470 E
Aantal fases	1
Voltage [V]	230
Frequentie [Hz]	50

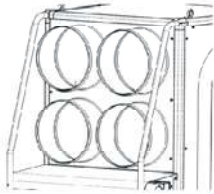
Tab. 1

“AANSLUITING OP HETELUCHTKANALEN”

De perspanelen van de hete lucht, beschikbaar als accessoires, zijn:

- met 2/4 wegen, te gebruiken met alle uitgangen open.
- van het type ‘verdeler’ te gebruiken voor luchtverdeling van meerdere zijden (tenminste 2 opeenvolgende zijden moeten open zijn).

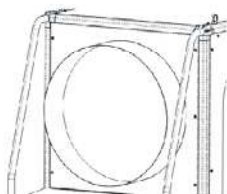
De nieuwe kop kan worden aangesloten op de nieuwe



luchtkanalen, met uitzondering van het “plenum”, wanneer dat voor speciale toepassingen nodig is. In dit geval en in het bijzonder als de diameter en de lengte van de uitgangen veranderd zijn of als het aantal buigingen is aangepast, kan de luchtuitstoot variëren. Derhalve is het heel belangrijk de luchtuitstoot te controleren en te reguleren wanneer er aanpassingen zijn gemaakt aan luchtkoppen of luchtkanalen.

Verzeker u in elk geval van dat:

- de ventilatormotor niet meer stroom gebruikt dan de maximaal toegestane limiet;
- het volume van de luchtstroom overeenkomt met de aanbevolen waarde.



VERBINDING MET HET ROOKKANAAL

Het verbrandingsrendement en het correct functioneren van de brander zijn afhankelijk van de trek van de schoorsteen, de aansluiting op het rookkanaal moet gemaakt worden volgens de geldende wetgeving en hierbij moeten de volgende aanwijzingen in acht genomen worden:

- de loop van het rookverbindingstuk moet zo kort mogelijk zijn en schuin opgaand lopen;
- nauwe bochten en versmallingen vermijden;
- als het apparaat niet op een rookkanaal aangesloten wordt, moet het eind van het rookverbindingstuk verticaal geplaatst zijn en voorzien van een windkap.

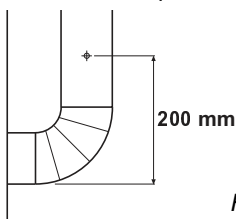


Fig. 2

AANSLUITING OP DEBRANDSTOFTOEVOER

Volg de instructies in de gebruiksaanwijzing van de brander om de brander aan te sluiten op de brandstoftoevoer met gebruikmaking van de 2 flexibele oliepijpen en het filter dat op

de brander is bevestigd. Houd hierbij rekening met de lengte en de plaatsing van de in- en uitvoer van de oliebuizen.

WERKING

Opstarten

Om de luchtverhitter te starten:

- de controleknop (2) op stand ‘0’ zetten,
- de voedingskabel aan een stopcontact verbinden, de kenmerken van dit contact moeten overeenkomen met die van de voeding op de sticker (fasenaantal, spanning en frequentie).
- Als het een handmatige werking betreft, de controleknop (2) op stand zetten: de brander start en na enkele minuten voorverwarming van de verbrandingskamer start de ventilator ook.
- Als het een automatische werking betreft, moet u de gewenste temperatuur op de kamerthermostaat instellen en de controleknop (2) op stand zetten: de luchtverhitter start en stopt automatisch wanneer de omgevingstemperatuur boven of beneden de gekozen waarde komt.
- Als na deze handelingen de luchtverhitter niet functioneert, moet u paragraaf ‘STORINGEN, OORZAKEN EN OPLOSSINGEN’ raadplegen om de oorzaak van het probleem te vinden.

Stop

Om het apparaat stop te zetten, zet u de controleknop (2) op stand ‘0’ bij handmatige werking of zet u, bij automatische werking, de kamerthermostaat uit . De brander stopt maar de ventilator blijft in werking en slaat meerdere keren aan, totdat de verbrandingskamer volledig afgekoeld is.

ATTENTIE: De luchtverhitter nooit stopzetten door de stekker uit het stopcontact te halen. De elek trische voeding mag alleen uitgesloten worden nadat de ventilator geheel tot stilstand is gekomen.

Ventilatie

De controleknop (2) op stand zetten om de luchtverhitter alleen continu te laten ventileren.

ONDERHOUD

De volgende werkzaamheden moeten regelmatig uitgevoerd worden om een goede werking van het apparaat te garanderen. Voordat u met het onderhoud begint, moet de elektrische voeding van de luchtverhitter uitgeschakeld worden.

Reiniging van de warmtewisselaar en van de verbrandingskamer

Om de machine lange tijd efficiënt en goed functionerend te houden, moeten deze werkzaamheden tenminste aan het einde van elk bedrijfsseizoen uitgevoerd worden en vaker indien er sprake is van sterke roetvorming; dit kan afhankelijk zijn van het niet goed trekken van de schoorsteen, van een slechte brandstofkwaliteit, een slechte branderafstelling of het vaak starten en stoppen van de brander. Tijdens de functionering aandacht schenken aan de machine: schokken bij het starten kunnen wijzen op teveel roet.

Om bij de wisselaar te komen, moet u het inspectiepaneel van de rookkast demonteren nadat het bovenste achterpaneel verwijderd is. De toegang tot de verbrandingskamer verkrijgt u door de brander weg te halen.

Reiniging van de ventilator

Alle verontreinigingen uit de mazen van het aanzuigrooster verwijderen en zo nodig de waaier met persluchtschoonmaken.

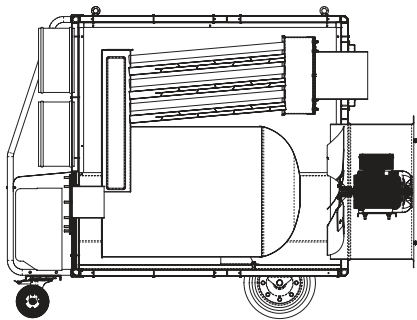


Fig. 3

Reiniging van de brander

Voor een goede werking van de luchtverhitter moeten de onderhoudswerkzaamheden aan de brander regelmatig door een servicecentrum uitgevoerd worden. De reinigings-, onderhouds- en afstellingswerkzaamheden moeten strikt volgens de specifieke aanwijzingen uit het instructieboek uitgevoerd worden.

VERVOER EN VERPLAATSING

De machine mag alleen verplaatst en vervoerd worden door het

apparaat aan de voorste handgrepen op te tillen en het zo op de achterwielen te laten rijden.

De luchtverhitter kan ook in de te verwarmen ruimte geplaatst worden door het apparaat met kabels en/of kettingen op te hangen aan spant- of steunbalken. Hiertoe is de machine voorzien van 4 steunpunten, oogbouten, op de vier hoeken van de bovenbasis. Indien u de luchtverhitter op deze manier wilt gebruiken, moet u er zeker van zijn dat de structuur van het gebouw of de ruimte het gewicht van de machine kan dragen. Het machinegewicht vindt u in de tabel van de technische eigenschappen.

ATTENTIE: Voor het verplaatsen van het apparaat moet u:

- de machine stopzetten volgens de aanwijzingen uit de vorige paragraaf.
- de elektrische voeding uitschakelen door de stekker uit het contact te verwijderen.
- wachten totdat de luchtverhitter afgekoeld is.

Voor het ophijzen kunnen kabels of kettingen aan de vier steunpunten bevestigd worden: hierbij moet eerst gecontroleerd worden of de gebruikte hefwerktuigen het gewicht van de machine dragen kunnen (zie tabel technische eigenschappen).

PROBLEMEN OPLOSSEN

Storing	Oorzaak	Oplossing
Het apparaat start niet	<ol style="list-style-type: none"> 1. Geen elektrische voeding 2. Interventie thermostaat TA 3. Onregelmatige werking van de thermostaat 	<ol style="list-style-type: none"> 1. Werking en stand van de schakelaar controleren 1. Kenmerken van de elektrische leiding controleren 1. Elektrische verbindingen controleren 1. Smeltveiligheden controleren. 1. Goede stand kiezen. algemene schakelaar 2. Brandstofdebiet controleren 2. Juiste stand van luchtsluisen, -schuiven, enz. controleren 2. Evt. opgehoopt vuil uit leidingen of roosters verwijderen 3. Stand thermostaat controleren en kamerthermostaat corrigeren 3. Werking thermostaat controleren
Inschakeling Thermorelais RT (Waarschuwingsslamp (10) licht op)	<ol style="list-style-type: none"> 1. Overmatige stroomopname ventilator-motor 	<ol style="list-style-type: none"> 1. Luchtverhitter met helicoïdale ventilatie: verwijder eventuele ongerechtigdheden die de vrije in- en uitvoer van lucht belemmeren. Controleer de lengte van de luchtkanalen, verkort ze indien ze te lang zijn 1. Luchtverhitter met centrifugale ventilator: controleer de afstelling van de V-snaar zoals aangegeven in hoofdstuk "AANSLUITING OP HET LUCHTKANALEN" 1. Controleer altijd of de stroomopname onder de op het typeplaatje op de motor aangegeven waarde blijft
Inschakeling van Thermostaat TS (Waarschuwingsslamp (9) licht op)	<ol style="list-style-type: none"> 1. Bovenmatige oververhitting van de verbrandingskamer 	<ol style="list-style-type: none"> 1. Controleer zoals hierboven aangegeven 1. Wanneer de storing aanhoudt, neem contact op met onze klantenservice
Brander start maar de vlam gaat niet branden.	<ol style="list-style-type: none"> 1. Onregelmatige werking 	<ol style="list-style-type: none"> 1. Instructieboek brander raadplegen
Ventilator gaat niet of te laat aan	<ol style="list-style-type: none"> 1. Geen elektrische voeding 2. Storing thermostaat TV. 3. Wikkeling motor doorgebrand of onderbroken 4. Condensator motor doorgebrand 5. Motorlagers geblokkeerd 	<ol style="list-style-type: none"> 1. Smeltveiligheden controleren 2. Thermostaat controleren, afstellen en evt. vervangen 3. Ventilatormotor vervangen 4. Condensator vervangen. 5. Lagers vervangen.
Ventilator maakt veel geluid of trilt.	<ol style="list-style-type: none"> 1. Verontreinigingen op de schoepen van de ventilator 2. Onvoldoende luchtcirculatie 	<ol style="list-style-type: none"> 1. Schoonmaken 2. Zie hierboven
Onvoldoende verwarming	<ol style="list-style-type: none"> 1. Brander capaciteit onvoldoende 	<ol style="list-style-type: none"> 1. Instructieboek brander raadplegen

DESCRIÇÃO

Os aquecedores do ar ambiente **BV MODEL** foram projectados para utilização em espaços de pequenos a médios, onde é necessário um sistema de aquecimento fixo ou móvel.

O calor é produzido por combustão e o calor do fumo é transmitido ao ar limpo através das paredes metálicas da câmara de combustão e do permutador de calor. A câmara de combustão está desenhada de forma que o fumo circula duas vezes.

O ar e o fumo passam através de condutas separadas, sendo ambas soldadas e seladas. Quando, após a combustão, os gases de escape arrefeceram, são expelidos através de uma conduta ligada a uma chaminé ou tubo de chaminé. A chaminé ou tubo de chaminé devem ser suficientemente grandes para garantir que o fumo é expelido eficientemente.

RECOMENDAÇÕES GERAIS

Advertência: O aquecedor deve ser ligado com uma boa tomada de terra e através de um disjuntor diferencial.

Estes aquecedores funcionam com queimadores de combustível. Respeite todos os regulamentos e normas locais quando utilizar este aquecedor.

- Leia atentamente e siga este manual de instruções quando operar e fizer a manutenção deste aquecedor.
- Só utilize o aquecedor em lugares sem materiais inflamáveis.
- Tenha à mão equipamento de combate a incêndios.
- Utilize o aquecedor somente em zonas bem ventiladas e com uma entrada de ar fresco de acordo com os requisitos do aquecedor.
- Coloque o aquecedor, de forma permanente, numa superfície plana e estável.
- Examine o aquecedor antes de ligá-lo e regularmente durante o seu funcionamento.
- Mantenha o aquecedor longe de crianças e de animais.
- Desligue sempre o aquecedor da tomada de corrente quando este não estiver a ser utilizado.
- Nunca instale no aquecedor um queimador diferente nem aumente a saída do queimador acima da potência nominal do aquecedor indicada no autocolante de especificações.
- Nunca bloqueie a entrada de ar nem a saída porque isto poderia ocasionar que o motor de ventilação se sobrecarregasse e, em consequência, que a unidade ficasse sobreaquecida.

Advertência: Apenas podem ser utilizados os queimadores escolhidos e fornecidos pelo fabricante. Se for utilizado outro tipo de queimador o aquecedor já não estará conforme os regulamentos da CE.

Existem três dispositivos de segurança que serão activados em caso de avaria relevante. O dispositivo de controlo do queimador, que está montado no queimador e que tem um botão de reinício, pára automaticamente o queimador se a chama se apagar. O termóstato de sobreaquecimento, TS, do tipo de reactivação manual, é activado se a temperatura da câmara de combustão ultrapassar o limite máximo definido; a luz de aviso (9) acender-se-á e o aquecedor deixará de funcionar. O relé térmico, RT, será activado se o motor da ventoinha consumir mais corrente que o limite máximo permitido; a luz de aviso (10) acender-se-á e o aquecedor deixará de funcionar.

Se qualquer destes dispositivos de segurança for activado, deverá verificar cuidadosamente qual é o problema, antes de

premir o botão de reactivação para pôr o aquecedor de novo a trabalhar (consulte a tabela FALHA OBSERVADA; CAUSA POSSÍVEL; SOLUÇÃO).

O termóstato de segurança contra o sobreaquecimento, TSS, apaga o aquecedor se o fluxo de ar não for suficiente para refrigerar a câmara de combustão: o aquecedor será reiniciado automaticamente, assim que o aquecedor tiver arrefecido o suficiente.

INSTALAÇÃO

Advertência: As seguintes operações somente devem ser efectuadas por pessoal qualificado.

Ligações eléctricas e ajustes

Todos os aquecedores do ar ambiente são fornecidos com os dispositivos de controlo e de segurança indispensáveis para o correcto funcionamento da unidade. O painel de interruptores, o queimador, o termóstato da ventoinha, o termóstato de segurança contra o sobreaquecimento e o termóstato de sobreaquecimento com reactivação manual já estão ligados.

Advertência: A tomada de corrente eléctrica de alimentação do aquecedor deve estar ligada à terra e ter um disjuntor diferencial. O cabo de alimentação deve ser ligado a um quadro eléctrico com interruptor de alimentação.

Se forem cumpridas as condições anteriores, deverá, agora, efectuar as seguintes operações:

- Ligue o cabo de alimentação, após ter lido o rótulo adesivo com os detalhes das características da alimentação eléctrica (consulte a tabela 1). A tabela 2 mostra o rótulo adesivo das unidades com alimentação trifásica;
- Ligue os acessórios tais como o termóstato de ambiente e o temporizador ao painel de interruptores eléctricos: os fios eléctricos devem ser ligados por intermédio do fixador de cabo eléctrico (8) aos terminais.

Após a realização de todas estas operações, verifique cuidadosamente que todas as ligações eléctricas correspondem ao indicado no diagrama de ligações e verifique o ajuste do termóstato TV (consulte as Especificações Técnicas). Quando ligar o aquecedor pela primeira vez, deve verificar que o motor da ventoinha não consome mais corrente que o limite máximo permitido. Finalmente, para regular o queimador siga as instruções incluídas no Manual de Instruções do Queimador.

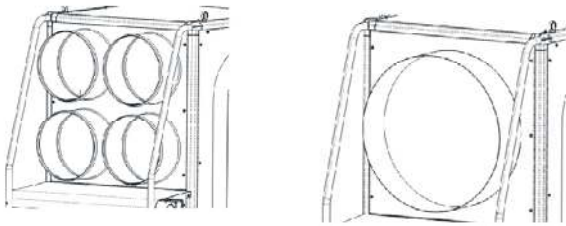
	BV 470 E
Numero de fases	1
Tensão [V]	230
Frequência [Hz]	50

Tab. 1

LIGAÇÃO ÀS CONDUTAS DE AR QUENTE

Os aquecedores podem ser fornecidos com os seguintes acessórios:

Cones de saída de ar de 4 vias (quando os utilizar, nunca bloqueie nenhuma das saídas), cabeça de sobreprensão (quando a utilizar, tenha sempre abertos, como mínimo, um lado grande e outro pequeno).



A nova cabeça, com excepção do “pleno”, pode ser ligada a novas condutas de ar, se o utilizador desejar satisfazer necessidades específicas. Neste caso, e em particular se o diâmetro ou o comprimento das condutas foi alterado ou se o número de cotovelos foi modificado, a saída de ar pode variar.

Em consequência, é muito importante verificar e regular a saída do ar, quando for efectuada qualquer modificação nas cabeças de ar ou condutas de ar. Em todas as circunstâncias deve certificar-se de que:

- O motor da ventoinha não consome mais corrente que o limite máximo permitido;
- O caudal de ar corresponde ao nível recomendado.

LIGAÇÃO À SAÍDA DE FUMOS

A eficiência térmica e o correcto funcionamento estão directamente relacionados com a correcta saída da chaminé.

- Comprove que a distância entre o aquecedor e a chaminé é a mínima possível, não crie ângulos fechados nem reduções da secção da chaminé.
- Se o aquecedor não estiver ligado a uma chaminé exterior, deve estar equipado com uma saída de fumos vertical de aço e um regulador de saída.

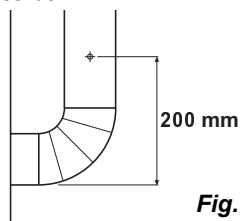


Fig. 2

UTILIZAÇÃO DO AQUECEDOR

Para ligar o aquecedor

- Coloque o comutador (2) na posição “XO”, ligue o aquecedor à tomada de corrente (consulte as indicações eléctricas na chapa de especificações do modelo).
- Se o aquecedor vai funcionar com controlo manual, coloque o comutador (2) na posição e o aquecedor ligar-se-á. Após de um breve período de tempo de pré-aquecimento da câmara de combustão, ligar-se-á o ventilador principal.
- Se o aquecedor vai funcionar com controlo automático, ajuste o valor que desejar no controlo seleccionado, coloque o comutador (2) na posição e o aquecedor ligar e desligar-se-á automaticamente.
- Se depois destas operações o aquecedor não funcionar correctamente, consulte o capítulo “FALHAS OBSERVADAS, POSSÍVEIS CAUSAS E SOLUÇÕES” e procure a causa do mau funcionamento.

Para desligar o aquecedor

- No modo manual, coloque o comutador (2) na posição “O” ou, no modo automático, desligue o controlo.
- O queimador desligar-se-á e o ventilador principal parará mais tarde, quando a câmara de combustão tiver arrefecido.

Advertência: Nunca desligue a ficha de corrente para parar o aquecedor. Nunca desligue a ficha de corrente antes que o aquecedor tenha parado por si próprio.

Ventilação

Para utilizar o seu aquecedor somente como ventoinha, coloque o comutador (2) na posição .

MANUTENÇÃO

Para que o seu aquecedor funcionar sem problemas, deve fazer a manutenção regularmente. Desligue o aquecedor da ficha de corrente antes de executar qualquer tarefa de manutenção.

Limpeza da câmara de combustão e permutador Esta operação deve realizar-se pelo menos uma vez por ano, quando a estação de aquecimento tenha acabado. A formação excessiva de carvão deve-se, principalmente, a uma saída de fumos incorrecta, a um ajuste incorrecto do queimador ou a um combustível de má qualidade. Pode considerarse como formação excessiva de carvão quando o aquecedor tenha arranques difíceis. O acesso ao permutador é feito através de dois acessos (um através da saída de ar e o outro após retirar o painel no lado oposto ao queimador). Parapoder aceder à câmara de combustão é necessário retirar o queimador.

Pode eliminar o negro de fumo e os detritos com um aspirador.

Limpeza do ventilador

Limpe o ventilador com ar com pressão depois de retirar as

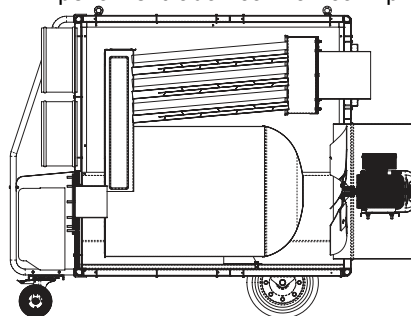


Fig. 3

grelhas de aspiração.

Limpeza do queimador

Para realizar esta operação é necessário consultar o seu fornecedor autorizado, devido a que deve ser feita seguindo estritamente as recomendações do fabricante do queimador.

TRANSPORTE E DESLOCAMENTO DO SEUAQUECEDOR

Para mover e transportar o aquecedor deve utilizar a pega frontal e rolar o aquecedor sobre as suas 3 rodas.

Estes aquecedores podem ser suspensos com correntes ou cordas utilizando manilhas fixadas na parte superior do aquecedor. Antes de realizar uma instalação deste tipo, comprove que os pontos de suspensão do seu edifício são suficientemente fortes para suportar o peso do aquecedor, indicado na chapa de especificações do fabricante.

Advertência: Antes de mover ou transportar o aquecedor, deve desligá-lo segundo as instruções e também desligá-lo da tomada de corrente. Nunca mova um aquecedor enquanto estiver quente. Não tente levantar ou mover o seu aquecedor sem a maquinaria adequada, porque corre o risco de sofrer severos danos físicos.

INCONVENIENTES

Falha observada	Causa possível	Solução
O aquecedor não se liga	<ol style="list-style-type: none"> 1. A alimentação de corrente eléctrica não é correcta. 2. O termostato TA desliga-o 3. Ajuste errado do termostato de ambiente exterior. 	<ol style="list-style-type: none"> 1. Verifique o funcionamento e a posição do interruptor principal. 1. Verifique a tomada de corrente. 1. Verifique as ligações eléctricas. 1. Verifique os fusíveis. 1. Coloque-o na posição correcta. 2. Consulte as instruções relativas ao termostato TA. 2. Comprove o fluxo do combustível. 2. Assegure-se de que não há condutas que restrinjam o fluxo de ar. 2. Retire as partículas sujas ou estranhas da saída do ar (grelhas, persianas ou condutas) 3. Comprove que a posição do termostato é correcta. 3. Comprove que o termostato está a funcionar correctamente.
Inschakeling Thermorelais RT (Waarschuwingslamp (10) licht op)	<ol style="list-style-type: none"> 1. O consumo de corrente do motor da ventoinha é excessivo saída de ar. 	<ol style="list-style-type: none"> 1. Aquecedor com ventilação helicoidal: limpe quaisquer detritos que impeçam o fluxo livre de ar na entrada e Verifique o comprimento das condutas de ar e reduza-o se for excessivo. 1. Aquecedor com ventilador centrífugo: verifique o ajuste da correia de transmissão, tal como indicado no capítulo "LIGAÇÃO ÀS CONDUTAS DE AR QUENTE". 1. Verifique sempre que o consumo de corrente permanece abaixo do valor indicado na chapa de características do motor.
Inschakeling van Thermostaat TS (Waarschuwingslamp (9) licht op)	<ol style="list-style-type: none"> 1. Aquecimento excessivo da câmara de combustão 	<ol style="list-style-type: none"> 1. Efectue as verificações indicadas acima 1. Se a falha persistir contacte com o nosso serviço técnico
Brander start maar de vlam gaat niet branden.	<ol style="list-style-type: none"> 1. Mau funcionamento do queimador. 	<ol style="list-style-type: none"> 1. Leia as instruções do queimador
Ventilator gaat niet of te laat aan	<ol style="list-style-type: none"> 1. Não há corrente eléctrica. 2. O termostato TV não funciona. 3. Motor do ventilador não funciona. 4. O condensador está queimado. 5. Rolamentos do motor bloqueados. 	<ol style="list-style-type: none"> 1. Verifique os fusíveis. 1. Reactive o relay térmico. 2. Verifique o termostato, ajuste-o ou substitua-o 3. Substitua o motor da ventoinha. 4. Substitua o condensador. 5. Substitua os rolamentos.
Ventilator maakt veel geluid of trilt.	<ol style="list-style-type: none"> 1. Sujidade ou partículas estranhas nas pás da ventoinha. 2. Circulação do ar restrita. 	<ol style="list-style-type: none"> 1. Retire as partículas estranhas. 2. Consulte as instruções anteriores.
Onvoldoende verwarming	<ol style="list-style-type: none"> 1. Queimador errado. 	<ol style="list-style-type: none"> 1. Leia as instruções do queimador.

BESKRIVELSE

BV MODEL rumgeneratore er konstrueret til små og mellemstore rum og bygninger, som kræver tilstedeværelsen af et stationært eller mobilt varmeanlæg.

Varmen produceres ved en forbrændingsproces, hvor røgvarmen overføres til den friske luft gennem varmeveksleren og forbrændingskammerets metalvægge. I denne type Forbrændingskammer, cirkulerer røgen to gange gennem forbrændingskammeret. Luften og røgen passerer gennem to adskilte forseglede og svejsede klapper. Når gasserne er afkølet efter forbrændingen, ledes de gennem en klap, der er forbundet med en røgkanal eller et røgrør. Røgrøret eller røgkanalen skal være stort nok til at sikre effektiv udledning af røgen.

GENERELLE RÅD

Bemærk: Generatorernes elektriske strømforsyningslinje skal have jordet stik og magnetisk-termisk afbryder med differentiale.

BV MODEL generatoren kan bruges med brændere, der fungerer med gasolie, metan eller gas.

Brugstilstandene skal respektere gældende regler og love relative til brugen af apparatet.

Det elektriske stik skal tilsluttes en stikkontakt med sektionsafbryder.

Sørg altid for at:

- følge manualens instruktioner nøje;
- generatoren ikke installeres i lokaler, hvor der er eksplosions- eller brandfare;
- der ikke findes brandfarlige materialer i nærheden af apparatet;
- der er foretaget tilstrækkelige brandforebyggelsesforanstaltninger;
- der er god udluftning i lokalet, hvor generatoren befinder sig, og at den dækker selve generatorens behov;
- apparatet har en fast plads;
- generatoren kontrolleres, inden den tages i brug, og at der holdes regelmæssigt øje med den under brugen. Pas især på, at hverken børn eller dyr kommer i nærheden af apparatet;
- tage stikket ud af stikkontakten, når generatoren ikke er længere er i brug.

Generatorens funktionbetingelser skal overholdes, og især:

- overstig aldrig brænderens termiske kraft;
- sik dig at lufttilførslen ikke er under det normale, dvs. sørg for at indsugnings- og udsugningskanalerne er frie og ikke dækkede af f.eks. tæpper eller stofstykker. Undgå omfangsrige vægge eller ting i nærheden af generatoren. For lidt luft tilførsel kan forårsage overbelastning af ventilatoren med fare for overophedning af motoren og forbrændingskammeret.

Der findes følgende varmluftstilførselspaneler, (fås som ekstraudstyr):

- 2/4-vejs, bruges med alle afgang åbne;
- "plenum"-typen, bruges, hvor der er luftspredning fra flere sider (mindst 2 efterfølgende sider skal være åbne).

Advarsel: Der må kun anvendes brændere, der er leveret og godkendt af leverandøren. Hvis der anvendes andre typer brændere, overholder generatoren ikke CE bestemmelserne.

Anlægget er forsynet med tre sikkerhedsanordninger, som aktiveres i tilfælde af alvorlig funktionsfejl. Brænderens kontrolap-

parat, der er monteret på brænderen, er forsynet med en restart-knap, der automatisk slukker for brænderen, hvis flammen går ud. Sikkerhedstermostat TS med manuel start aktiveres, hvis forbrændingskammerets temperatur overstiger den foreskrevne grænseværdi. Så lyser advarselslampen (9), og generatoren går i stå. Det termiske RT relæ aktiveres, hvis ventilatormotoren efter opstart begynder at bruge mere strøm end den tilladte grænseværdi. Også da lyser advarselslampen (10), og generatoren går i stå. Hvis nogle af disse sikkerhedsanordninger går i gang, bør du nøje undersøge, hvad der er galt, inden du trykker på reset-knappen for at starte generatoren op igen. (Jf. FEJLFINDING, ÅRSAGER OG AFHJÆLPNING).

Sikkerhedstermostat TSS slukker for generatoren, hvis der ikke er tilstrækkelig lufttilførsel til at afkøle forbrændingskammeret. Generatoren genstartes automatisk, så snart den er tilstrækkeligt afkølet.

INSTALLATION

ADVARSEL: Følgende procedure må kun udføres af professionelt servicepersonale.

ELEKTRISKE INSTALLATIONER OG INDSTILLINGER

ADVARSEL: Generatorens strømafbryder skal have jordforbindelse og være forsynet med magnetisk termisk afbryder med differentiale. Elkablet skal tilsluttes en stikkontakt med afbryder.

Enhver rumgenerator leveres med de uundværlige sikkerheds- og kontrolforanstaltninger, der er nødvendige for anlæggets driftssikkerhed. Elpanelet, brænderen, ventilatortermometaten, sikkerhedstermostaten (temperatur) og sikkerhedstermostaten med manuel startfunktion er tilsluttet inden levering.

Derefter gør du følgende:

- Tilslut elkablet, og læs den påhæftede mærkat med strømværdier (se tab. 1). Tab. 2 viser mærkatet for generatore med trefaset elsystem:
- Forbind løse dele, f.eks. rumtermostat eller elur, med anlæggets elpanel: Elkabler tilsluttes ved hjælp af kabelværktøjet (8) til terminalerne.

Når du er færdig, skal du kontrollere, at samtlige elektriske forbindelser er forbundet korrekt i overensstemmelse med ledningsdiagrammet, og at termostat TV (jf. Tekniske specifikationer) er indstillet korrekt. Første gang generatoren startes, skal du kontrollere, at ventilatorens strømforbrug ikke overstiger den tilladte grænseværdi. Derefter skal du nøje følge instruktionerne i brugervejledningen for justering af brænderen.

	BV 470 E
Antal faser	1
Sænding [V]	230
Frekvens [Hz]	50

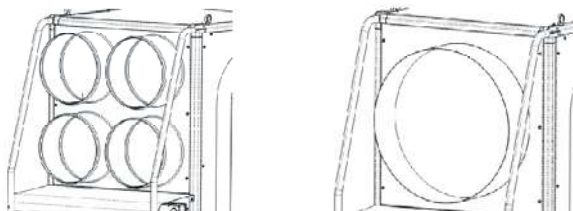
Tab. 1

TILSLUTNING TIL VARMLUFTSKLAPPER

Der findes følgende varmluftstilførselspaneler, (fås som ekstraudstyr):

- 2/4-vejs, bruges med alle afgang åbne;
- "plenum"-typen, bruges, hvor der er luftspredning fra flere sider

(mindst 2 efterfølgende sider skal være åbne).



Bortset fra paneler af typen "plenum" skal et eventuelt nyt panel forbindes med yderligere klapper, hvis det ønskes. I så tilfælde kan lufttilførslen variere, især hvis der er ændret på klappernes længde, diameter eller antallet af bugtninger.

Derfor er det meget vigtigt at justere lufttilførslen, hvis der foretages ændring af lufttilførselspanelerne eller luftklapperne. Du skal under alle omstændigheder sikre dig, at:

- Ventilatormotorer ikke absorberer mere strøm end den tilladte grænseværdi.
- Mængden af tilført luft svarer til den anbefalede værdi.

TILSLUTNING TIL RØGKANALEN

Forbrændingsevnen og brænderens korrekte funktion afhænger af røgkanalens luftræk. Tilslutningen til røgkanalen skal udføres, så den overholder landets gældende lovbestemmelser og følgende forordninger:

- røgrørets løb skal være så kort som muligt og med opadgående hældning;
- undgå snævre bøjninger og sektionsreduceringer;
- hvis røgrøret ikke er forbundet med en røgkanal, skal rørets endestykke placeres lodret og udstyres med en skorstenspipe eller en lignende anordning.

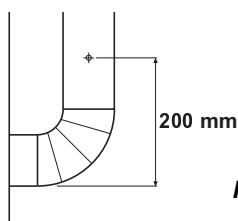




Fig. 2

FUNKTION

Start

Sådan starter du generatoren:

- Sæt strømvenderen (2) på "0".
- Tilslut strømkablet til en stikkontakt med samme strømdata som dem på mærkatet (antal faser, spænding og frekvens).
- Hvis funktionen er manuel, skal du flytte strømvenderen (2) over på  : brænderen går i gang og efter et par minutters opvarmning af forbrændingskammeret går også ventilatoren i gang.
- Hvis funktionen er automatisk skal du regulere den ønskede temperatur på stuetermostaten og flytte strømvenderen (2) over på  : generatoren starter og stopper automatisk, når stuetemperaturen er henholdsvis under eller over den valgte værdi.
- Hvis generatoren ikke fungerer efter disse handlinger, skal du læse paragraffen "FUNKTIONSFELJ, ÅRSAGER OG LØSNINGER" og finde ud af årsagen til fejlen.


Stop

Du stopper apparatet ved brug af strømvenderen (2), som du skal flytte over på "0", hvis funktionen er manuel og over på stuetermostaten, hvis funktionen er automatisk.

Brænderen stopper, mens ventilatoren fortsætter med at fungere indtil forbrændingskammeret er kølet helt af.

Bemærk: Du må aldrig stoppe generatoren ved at trække stikket ud af stikkontakten. Det må kun ske, efter at ventilatorerne er stoppet.

Ventilation

For at opnå en fortsat ventilation af generatoren, skal du flytte strømvenderen (2) over på  .

VEDLIGEHOLDELSE

For at opnå en ordentlig funktion af apparatet, er det nødvendigt at udføre følgende handlinger regelmæssigt. Husk at slå den elektriske strømforsyningslinje fra generatoren, inden du begynder.

Rensning af varmeveksleren og forbrændingskammeret

Denne handling skal udføres ved slutningen af hver arbejdsårstid eller oftere, hvis der er alt for megen sod for at sikre en høj effektivitet af maskinen og lang levetid. For megen sod kan være forårsaget af dårligt træk i røgkanalen, dårlig brændstofs kvalitet, forkert regulering af brænderen eller vekslen mere eller mindre ofte mellem brænderens tændings- og slukningsfaser. Vi råder dig til at være opmærksom under maskinfunktionen: Svingninger under starten kan være forårsaget af tilstedeværelsen af for megen sod.

For at nå ind til veksleren, efter at have fjernet det bageste, øverste panel, skal du demontere røgboksens inspektionspanel. For at nå ind til forbrændingskammeret skal du fjerne brænderen.

Rensning af ventilatoren

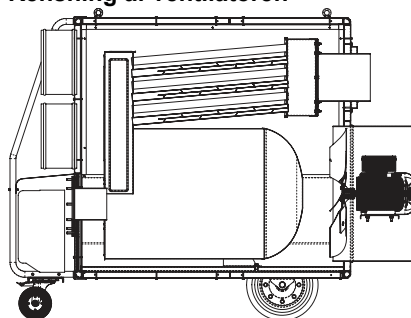


Fig. 3

Du skal fjerne eventuelle fremmedlegemer, som har sat sig fast mellem indsugningsgitterets led og, hvis nødvendigt, rense viften med trykluft.

Rensning af brænderen

For at opnå en god funktion af generatoren er det nødvendigt at udføre en regelmæssig vedligeholdelse af brænderen. Til dette formål skal du henvende dig til et autoriseret center for teknisk assistance. Rensnings-, vedligeholdelses- og reguleringshandlingerne skal udføres som beskrevet i instruktionshåndbogen.

TRANSPORT OG FLYTNING

Hvis du skal flytte eller transportere en BV model, skal du tage fat om maskinens forreste håndtag og lade den glide på de to baghjul. Hvis det derimod er en BV model, skal den støttes på alle fire hjul.

Generatoren kan også løftes ind i det rum, der skal opvarmes ved brug af kabler og/eller kæder og understøtningsstænger, eftersom maskinen har fire understøtningspunkter, buede, placeret på de fire hjørner på den øverste sokkel. I dette tilfælde, skal du først sikre dig, at de strukturerede dele er i stand til at bære maskinens vægt, som er angivet i tabellen over tekniske data.

Bemærk: Inden apparatet flyttes, skal du:

- **Standse maskinen som beskrevet i foregående paragraf;**
- **Udelukke strømtilførslen ved at trække stikket ud af stikkontakten;**
- **Afvente, at generatoren afkøles.**

Maskinen løftes ved at forbinde kablerne eller kæderne til de fire understøtningspunkter: inden generatoren løftes, skal du kontrollere, at løfteapparatet er i stand til at bære maskinens vægt, som er angivet i tabellen over tekniske data.

PROBLEEMOPLOSSING

Funktionsfejl	Årsag	Løsning
Apparatet starter ikke	1. Strømmangel. 2. TA-termostaten griber ind 3. Stuetermostaten fungerer uregelmæssigt	1. Kontrollér afbryderens funktion og placering. 1. Kontrollér el-linjens egenskaber. 1. Kontrollér de elektriske forbindelser. 1. Kontrollér at sikringerne ikke er sprunget. 1. Vælg den korrekte placering. 2. Læs instruktionerne til TA-termostaten 2. Kontrollér brændstofførslen 2. Kontrollér den korrekte placering af eventuelleklapper, åbninger osv. 2. Fjern eventuelle dele, der har sat sig fast i rørene eller gitterne 3. Kontrollér termostatens placering og ret den. 3. Kontrollér termostatens funktion.
Termisk relæ RT slår fra (Advarselsslampe (10) lyser)	1. Ventilatormotor bruger for meget strøm.	1. Generator med spiralventilation: Fjern eventuelt skidt, der forhindrer fri luftgennemstrømning ad indgangs- og udgangskanalerne. Kontrollér luftkanalernes længde. Reducér den om nødvendigt 1. Generator med centrifugal ventilator: Kontrollér indstillingerne for gennemgangsområdet som vist i kapitlet "TILSLUTNING TIL VARMTLUFTSKLAPPER" 1. Kontrollér altid, at strømforbruget holder sig under grænseværdien, der er angivet på leverandørens logo på motoren.
Termostat TS slår fra (advarselsslampe (9) lyser)	1. Temperaturen i forbrændingskammeret har oversteget grænseværdien	1. Efterse i henhold til ovenstående instruktion 1. Hvis der fortsat er problemer, kontaktes vores servicecenter.
Brænderen starter, men flammen forbliver slukket	1. Brænderen fungerer uregelmæssigt.	1. Læs instruktionshåndbogen til brænderen
Ventilatoren går ikke i gang, eller den går i gang	1. Strømmangel. 2. Der er fejl på TV-termostaten. 3. Motorens omvikling er brændt eller afbrudt. 4. Motorens kondensator er brændt. 5. Motorens lejer er blokerede.	1. Kontrollér at sikringerne ikke er sprunget 1. Start det termiske relæ 11 igen. 2. Kontrollér termostaten, juster den og udskift den eventuelt 3. Udskift ventilatormotoren. 4. Udskift kondensatoren. 5. Udskift lejerne.
Ventilatoren larmer eller vibrer	1. Fremmedlegemer har sat sig fast på ventilatorbladene. 2. Dårligt luftomløb.	1. Fjern fremmedlegemerne. 2. Se tidligere instruktioner.
Utilstrækkelig opvarmning	1. Brænderens funktionsevne er utilstrækkelig.	1. Læs instruktionshåndbogen til brænderen.

KUVAUS

BV MODEL-lämminilmageneraattorit on suunniteltu käytettävissä pienissä ja keskikokoisissa huoneissa sekä rakennuksissa, joissa kiinteät tai siirrettävät lämmitysjärjestelmät ovat tarpeen. Lämpö syntyy palamisesta, ja savusta saatava lämpö siirtyy huoneilmaan lämmönvaihtimen ja polttokammion metalliseinämien välityksellä. Polttokammio on tyypistä, jossa savu kiertää kahdesti.

Ilma ja savu kulkevat eri putkia pitkin. Molemmat putket on hitsattu ja sinetöity. Kun poistokaasut ovat palamisen jälkeen jäähtyneet, ne poistuvat savupiippuun tai savuhormiin yhdistettyä putkea pitkin. Savupiipun tai -hormin on oltava riittävän suuri, jotta savu poistuu tehokkaasti.

YLEISSUOSITUKSET

Huomautus: Syötön sähköjohdon generaattorista täytyy olla varustettu maadoituksella sekä lämpömagneetti sella katkaisijalla, jossa on tasauspyörästö.

BV MODEL generaattoria voidaan käyttää sellaisten polttimien kanssa, jotka toimivat dieselöljyllä, metaanilla tai nestekaasulla.

Käyttöolosuhteiden on noudatettava laitteen käyttöä koskevia voimassa olevia sääntöjä sekä lakeja.

Sähköpistoke on liitettävä piirikatkaisijalla varustettuun pistorasiaan.

On hyvä tarkastaa, että:

- tämän ohjekirjan neuvoja seurataan tarkoin;
- generaattoria ei ole asennettu tilaan, jossa on räjähdysvaara tai tulenvaara;
- tulenarvoja aineita ei säilytetä laitteen lähellä;
- on olemassa tarvittavat palontorjuntakeinot;
- tilassa, jossa generaattori sijaitsee on taattu tuuletus ja että se on riittävä generaattorille;
- laitteelle on olemassa vakainen sijoituspaikka;
- generaattori tarkastetaan ennen käynnistämistä ja että sitä tarkkaillaan säännöllisesti käytön aikana; erityisesti lasten ja/ tai eläinten vapaa lähestyminen on estettävä;
- jokaisen käyttöjakson jälkeen pistoke on poistettava pistorasiasta. Generaattorin toimintaehtoja on ehdottomasti noudatettava ja erityisesti:
- tulipesän lämpötehoa ei saa ylittää;
- on varmistettava, että ilman jakelu ei ole pienempi kuin nimellisarvo; on siis tarkastettava, ettei ilman imu- tai poistojohtimissa ole tukoksia tai esteitä, kuten laitteen päälle asetettuja kankaita tai peitteitä tai liian lähellä laitetta sijaitsevia seiniä tai isokokoisia esineitä. Liian pieni ilman jakelu voi ylikuormittaa tuuletinta ja siten aiheuttaa moottorin ja palokammion ylikuumenemisvaaran.

Huomautus: Generaattorissa tulee käyttää ainoastaan valmistajan valitsemia ja toimittamia polttimia. Jos sen sijaan käytetään erityyppistä poltinta, generaattori ei ole enää CE-standardien mukainen.

Generaattorissa on kolme turvalaitetta, jotka käynnistyvät vakavan vian yhteydessä. Polttimeen asennettu polttimen tarkastuslaite, jossa on uudelleenikäynnistyksen näppäin, sammuttaa polttimen automaattisesti, jos liekki sammuu. Jos polttokammion lämpötila ylittää asetetun raja-arvon, käsin uudelleenikäynnistettävä ylikuumenemistermostaatti TS käynnistyy, varoitusvalo (9) syttyy ja generaattori lakkaa toimimasta. Jos tuulettimen

moottorin käyttämä sähkövirtamäärä ylittää sallitun enimmäismäärän, terminen rele, RT, käynnistyy, varoitusvalo (10) syttyy ja generaattori lakkaa toimimasta.

Aina kun jokin näistä turvalaitteista käynnistyy, tarkista huolellisesti todellinen ongelma, ennen kuin painat uudelleenikäynnistyksen näppäintä ja käynnistät generaattorin uudelleen (vrt. TOIMINTAHAIKAT, SYYT JA KORJAUKSET).

Ylikuumenemissuojatermostaatti TSS sammuttaa generaattorin, jos ilma- ja savusaanti ei riitä polttokammion jäädyttämiseen: generaattori käynnistyy uudelleen automaattisesti heti, kun generaattori on jäähtynyt riittävästi.

ASENNUS

Huomautus: Seuraavat toimenpiteet on annettava ainoastaan pätevän huoltohenkilökunnan tehtäviksi.

SÄHKÖLIITÄNNÄT JA SÄÄDÖT

Huomautus: Generaattorin sähköliitännän on oltava maadoitettu, ja siinä on oltava tasauspyörästöllä varustettu lämpömagneettinen katkaisin.

Verkkojohdon on oltava kytkettynä katkaisimella varustettuun sähkötauluun.

Kaikissa lämminilmageneraattoreissa on turva- ja säätölaitteet, jotka ovat välttämättömiä laitteen oikean toiminnan kannalta. Koneessa on sähkötaulu, poltin, tuulettimen termostaatti, ylikuumenemissuojatermostaatti ja uudelleenikäynnistyksen näppäimellä varustettu ylikuumenemistermostaatti.

Nyt on toimittava seuraavasti:

- Kytke verkkojohdon pistorasiaan luettuasi tarraetiketin, jossa kuvataan laitteen sähkönsyöttöominaisuudet (ks. Taulukko 1). Taulukko 2 kuvaa sellaisten laitteiden tarraetikettiä, joissa käytetään kolmivaiheista virranjakelua;
- Kytke lisälaitteet, kuten huoneilmatermostaatti tai kello, laitteen sähkötauluun: sähköjohto on liitettävä kaapeliliittimen (8) avulla napoihin. Kun olet tehnyt kaikki nämä toimenpiteet, tarkista huolellisesti, että kaikki sähköliitännät ovat sähkökaavion mukaiset, ja tarkista termostaatin TV kalibrointi (vrt. tekniset tiedot). Käynnistettyäsi generaattorin ensimmäisen kerran Sinun on tarkistettava, ettei puhaltimen virrankulutus ylitä asetettua raja-arvoa. Säädä lopuksi poltin sen käyttö- ja huoltokirjassa annettujen ohjeiden mukaisesti.

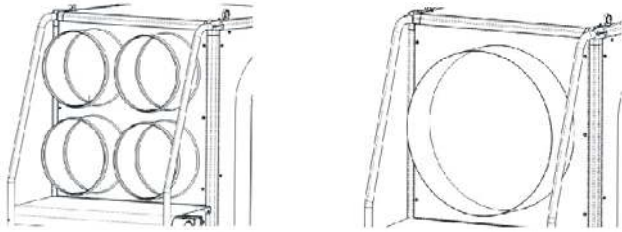
	BV 470 E
Vaiheiden määrä	1
Jännite [V]	230
Taajuus [Hz]	50

Taulukko 1

KUUMAILMAPUTKIEK LIITÄNTÄ

Varaosina saatavat lämpimän ilman poistopaneelit ovat:

- 2/4 tie, käytetään pitämällä kaikki poistoaukot auki,
- “plenum” tyyppiset, käytetään sallimalla ilman leviäminen useammilta puolilta (ainakin 2 peräkkäisen puolen tulee olla auki).



Uusi ilmanpoistoyksikkö, plenum-yksikköä lukuun ottamatta, voidaan liittää uusiin ilmaputkiin käyttäjän erityisiä tarpeita varten. Tällöin ilman jakelu voi vaihdella, varsinkin jos putkien halkaisijaa ja pituutta on muutettu tai jos mutkien määrää on muutettu. Siksi on hyvin tärkeää tarkistaa ja säätää ilman jakelua aina, kun ilmanpoistoyksikköihin tai ilmaputkiin tehdään muutoksia.

Aina on varmistettava, että

- Tuulettimen moottorin virrankulutus ei ylitä asetettua raja-arvoa;
- Ilmavirran tilavuus vastaa suosituksia.

LIITTÄMINEN SAVUHORMIIN

Palamisen tuotto sekä polttimen oikeanlainen toiminta riippuvat savupiipun vedosta. Savuhormiin liittäminen on suoritettava noudattaen sekä voimassa olevien lakien määräyksiä että seuraavia ohjeita:

- savuliittimen matkan on oltava mahdollisimman lyhyt ja kulman on oltava nouseva;
- on vältettävä kapeita kaarteita ja leikkauksen pienentymistä;
- jos savuliittimen loppuosaa ei ole yhdistetty savuhormiin, se on asetettava pystysuoraan ja siihen on laitettava savupiippu tai vastaavanlainen laite.

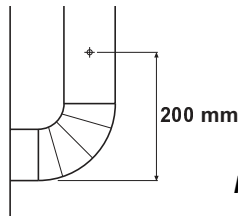




Fig. 2

TOIMINTA

Käynnistys

Generaattorin käynnistämiseksi:


- Laita vaihtokytkin (2) asentoon "0".
- Yhdistä syöttökaapeli virtapistoraasiaan, jolla on samanlaiset syöttöominaisuudet kuin etiketissä on annettu (vaiheiden määrä, jännite ja taajuus).
- Jos toiminta on manuaalinen, siirrä vaihtokytkin (2) asentoon :  poltin käynnistyy ja polttokammion muutaman minuutin esilämmityksen jälkeen myös tuuletin käynnistyy.
- Jos toiminta on automaattinen, huoneilmatermostaatin lämpötila on säädettävä halutulle arvolle ja vaihtokytkin (2) on käännettävä asentoon  : generaattori käynnistyy ja pysähtyy automaattisesti, kun huoneilmalämpötila on vastaavasti pienempi tai suurempi kuin valittu arvo.
- Jos näiden toimenpiteiden jälkeen generaattori ei toimi, tutki kappaletta "TOIMINTAHAITTOJA. SYYT JA KORJAUKSET" puutteellisen toiminnan syyt selvälle saamiseksi.

Pysäytys

Laitteen pysäyttämiseksi käytä vaihtokytkintä (2) siirtämällä se asentoon "0", jos toiminta on manuaalinen, tai huoneilmatermostaattia, jos toiminta on automaattinen. Poltin pysähtyy ja tuuletin jatkaa toimintaa, käynnistyen useamman kerran, kunnes polttokammio on jäähtynyt täydellisesti.

Huomautus: Generaattoria ei saa koskaan pysäyttää irrotta malla pistoke pistorasiasta. Sähkön syöttö on laitettava pois päältä vasta kun tuuletin on pysähtynyt.

Tuuletus

Jotta saadaan vain generaattorin jatkuva tuuletus vaihtokytkin (2) on laitettava asentoon .

HUOLTO

Koneen säännöllisen toiminnan varmistamiseksi on suoritettava seuraavat toimenpiteet. Generaattorin syötön sähköjohto on suljettava ennen huoltotoimien alkua.

Lämmönvaihtimen ja polttokammion puhdistus

Jotta kone pysyy tehokkaana ja sen käyttöikä pitkänä, tämä toimenpide on suoritettava ainakin jokaisen käyttövuodenajan jälkeen tai useammin, jos on paljon nokea. Tämä ilmiö voi johtua savupiipun huonosta vedosta, polttoaineen huonosta laadusta, polttimen viallisesta säädöstä tai polttimen melko usein tapahtuvista sytytys- ja pysäytysvaiheiden vaihtelusta. On hyvä tarkkailla koneen toiminnan aikana: sykkimiset käynnistyksen yhteydessä voivat johtua liiallisesta nokimäärästä.

Jotta pääset lämmönvaihtimeen, kun olet poistanut ylätakapaneelin, irrota savupesän tarkastuspaneeli. Jotta pääset polttokammioon, poista poltin.

Tuulettimen puhdistus

On poistettava imuritiilan verkon silmiin mahdollisesti jääneet vieraat esineet, ja jos on tarpeen, tuuletin on puhdistettava paineilmalla.

Polttimen puhdistus

Generaattorin hyvän toiminnan varmistamiseksi on poltin huollettava säännöllisesti kääntymällä valtuutetun huoltokeskuksen puoleen. Puhdistus-, huolto- ja säätötoimet on kuitenkin suoritettava noudattaen tarkoin ohjekirjan neuvoja.

KULJETUS JA LIIKUTTAMINEN

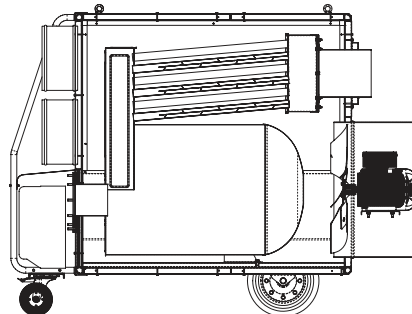


Fig. 3

Liikuttaminen ja kuljetus on suoritettava ottaen koneesta kiinni etukahvoista ja antaen sen liikkua kahdella takapyörällä, jos malli on BV model, tai antaen sen liikkua neljällä pyörällä, jos malli on BV model.

Generaattori voidaan myös laittaa lämmitettävään tilaan roikkumaan köysillä ja/tai ketjuilla tai tukipalkeilla, koska koneessa on neljä tukipistettä, silmukkapulttia, ylätason neljässä kulmassa-taitepisteessä. Ensinnäkin on kuitenkin varmistettava, että ko. rakennosat pystyvät kannattamaan koneen painon, joka on annettu

teknisten ominaisuuksien taulukossa.

Huomautus: Ennen koneen liikuttamista:

- Pysäytä kone ylläolevien ohjeiden mukaan.
- Poista virran syöttö irrottamalla pistoke ja
- Odota, että generaattori jäähtyy.

Nostamista varten voidaan yhdistää köysiä tai ketjuja neljään tukipisteeseen. Ennen generaattorin nostamista on tarkastettava, että käytettävät laitteet pystyvät kannattamaan koneen painon, joka on annettu teknisten ominaisuuksien taulukossa.

VIANETSINTÄ

Toimintahaitta	Syy	Korjaus
Laite ei käynnistys	<ol style="list-style-type: none"> Puuttuva virran syöttö. Termostaatin TA toiminta Huoneilmatermostaatin viallinen toiminta 	<ol style="list-style-type: none"> Tarkasta katkaisijan toiminta ja asento. Tarkasta sähköjohdon ominaisuudet. Tarkasta sähköliitokset. Tarkasta sulakkeiden eheys. Valitse oikea asento. Katso termostaatin TA ohjeita Tarkasta polttoaineen jakelu Tarkasta mahdollisten luukkujen, suulakkeiden,jne oikea asento Poista johtimiin tai ritilöihin mahdollisesti takertuneet osat Tarkasta termostaatin asento ja korjaa se. Tarkasta termostaatin toimivuus.
Termisen releen RT toiminta (Varoituslamppu (10) syttyy)	<ol style="list-style-type: none"> Tuulettimen moottori kuluttaaliikaa virtaa. 	<ol style="list-style-type: none"> Kierteisellä tuulettimella varustettu generaattori: poista mahdollinen ilman otto ja poistoa haittaava lika. Tarkista ilmaputkien pituus, lyhennä tarvittaessa. Keskikapotuulettimella varustettu generaattori: tarkista käyttöhihnan säätö luvussa KUUMAILMAPUTKIEN LIITÄNTÄ annettujen ohjeiden mukaan. Tarkista aina, että virrankulutus ei ylitä moottorin valmistajan kilvessä annettua arvoa.
Termostaatin TS toiminta (varoitustulo (9) syttyy)	<ol style="list-style-type: none"> Polttokammion liiallinen ylikuumeneminen 	<ol style="list-style-type: none"> Tee yllä mainitut tarkistukset. Jos vika ei korjaannu, ota yhteyttä valtuutettuun huoltoilijään.
Polttimen käynnistys, mutta liekki ei syty	<ol style="list-style-type: none"> Polttimen viallinen toiminta. 	<ol style="list-style-type: none"> Katso polttimen ohjekirjasta
Tuuletin ei käynnisty tai käynnistys myöhässä	<ol style="list-style-type: none"> Virran syöttö puuttuu. 	<ol style="list-style-type: none"> Tarkasta sulakkeiden eheys Käynnistä uudelleen terminen rele 11.
	<ol style="list-style-type: none"> Termostaatin TV vika. Moottorin käämi palanut tai keskeyty nyt. Moottorin kondensaattori palanut Moottorin laakerit lukkiutuneet 	<ol style="list-style-type: none"> Tarkasta termostaatti, säädä se ja mahdollisesti vaihda se. Vaihda tuulettimen moottori. Vaihda kondensaattori Vaihda laakerit
Tuulettimessa melua tai värinöitä	<ol style="list-style-type: none"> Vieraita esineitä tuulettimen siivissä. Heikko ilmanvaihto 	<ol style="list-style-type: none"> Poista vieraat esineet. Katso edellisiä ohjeita
Riittämätön lämmitys	<ol style="list-style-type: none"> Polttimen riittämätön teho 	<ol style="list-style-type: none"> Katso polttimen ohjekirjasta

BESKRIVELSE

BV MODEL varmeovner er ment til bruk i små til mellomstore rom og bygninger der det er behov for et fast eller flyttbart oppvarmingssystem. Varme produseres ved forbrenning, og varmen fra røyken overføres til den friske luften gjennom metallveggene i forbrenningskammeret og varmeveksleren. Forbrenningskammeret er av en type der røyken sirkulerer to ganger. Luften og røyken går gjennom atskilte kanaler, begge sveiset og forseglet. Når spillgassene har avkjølt seg etter forbrenningen, blir de støtt ut gjennom en kanal som må være koblet til en pipe eller et avtrekksrør. Pipen eller avtrekksrøret må ha en diameter som sikrer at røyken blir effektivt trukket ut.

GENERELLE RETNINGSLINJER

Advarsel: Varmeovnens elektrørselslinje må være jordet og utstyrt med en magnetotermisk bryter med differensial.

Varmeovnen BV MODEL Ekan benyttes med brennere som benytter diesel, metan eller flytende gass.

Drift må skje i overensstemmelse med de gjeldende lover og forskrifter for bruk av apparatet.

Støpslet må koples til en stikkontakt utstyrt med utkoblingsbryter. Det er viktig å forsikre seg om at:

- instruksjonene i denne manualen følges nøye;
- varmeovnen ikke installeres i lokaler med eksplosjonseller brannfare;
- det ikke oppbevares brannfarlige materialer i nærheten av apparatet;
- det er blitt tatt tilstrekkelig hensyn til brannsikring;
- det er god ventilasjon i lokalet hvor varmeovnen befinner seg og at lufttilgangen er tilpasset varmeovnens behov;
- apparatet har en fast plassering;
- varmeovnen kontrolleres før den settes igang og kontrolleres regelmessig under driften; sørg for å holde barn eller dyr på avstand;
- støpslet trekkes ut av stikkontakten etter hver driftssyklus. Følg retningslinjene for bruk av varmeovnen, og spesielt:
- overstig ikke ovnens varmeeffekt;
- forsikre deg om at lufttilførselen ikke er lavere enn den nominelle; man må derfor kontrollere at det ikke er noen hindring eller blokkasje på luftuttaks- og/eller luftinntakrørene, slik som forheng eller tepper plassert oppå apparatet, eller vegger/store gjenstander like ved varmeovnen. Dårlig lufttilførsel kan føre til overbelastning på viften og derved fare for overheting av motoren og forbrenningskammeret.

Advarsel: Det må kun anvendes brennere valgt og levert av produsenten. Hvis det brukes en annen type brenner, oppfyller ikke varmeovnen lenger CE-regulativene.

Tre sikkerhetsanordninger aktiveres i tilfelle alvorlig funksjonsvikt. Kontrollenheter for brennere, montert på selve brenneren og utstyrt med en tilbakestillingsknapp, stopper automatisk brenneren hvis flammen slokker. Overhetingstermostaten, TS, av den typen som startes opp manuelt, aktiveres hvis temperaturen i forbrenningskammeret overskrider den maksimumsgrense den er innstilt til; varsellampen (9) begynner å lyse og varmeovnen slår seg av. Det termiske releet, RT, aktiveres hvis viftemotoren begynner å forbruke mer elektrisk strøm enn det maksimale tillatte mengden; varsellampen (10) begynner å lyse og varmeovnen slår seg av.

Hvis noen av disse sikkerhetsanordningene aktiveres, må du sjekke nøye hvor problemet ligger før du trykker tilbakestillingsknappen og setter varmeovnen i gang igjen (se FUNKSJONS-SVIKT, ÅRSAKER OG LØSNINGER).

Sikkerhetstermostaten for overheting, TSS, slår varmeovnen av hvis luftstrømmen ikke er tilstrekkelig til å avkjøle forbrenningskammeret. Varmeovnen slår seg automatisk på igjen så snart den er tilstrekkelig avkjølt.

INSTALLASJON

Advarsel: Operasjonene nedenfor må kun utføres av kvalifisert personell.

ELEKTRISK TILKOBLING OG REGULERINGER

Advarsel: Nettstrømtilførselen til varmeovnen må være jordet og utstyrt med en magnetotermisk bryter med differensial. Strømledningen må kobles til et bryterpanel med utkoblingsbryter.

Hver varmeovn leveres med de sikkerhets- og kontrollenheter som kreves for at den skal kunne fungere riktig. El-panelet, brenneren, viftetermostaten, sikkerhetstermostaten for overheting og overhetingstermostaten med manuell tilbakestilling er allerede koblet sammen.

Nå må følgende operasjoner utføres:

- Plugg inn strømledningen etter å ha sjekket at strømforsyningen er som angitt på klebemerket (se tabell 1). Tabell 2 viser klebemerket på apparater med trefaset strømforsyning;
- Koble tilbehør som for eksempel romtermostat eller klokke til apparatets el-panel: Elektrisk ledning må tilkobles ved hjelp av kabelklemmen (8) til koblingspunkter.

Etter at dette er gjort, sjekk nøye at alle elektriske tilkoblinger er i henhold til koblingsskjemaet, og kontroller innstillingen av termostat TV (se Tekniske spesifikasjoner). Når varmeovnen slås på for første gang, må du sjekke at viften ikke trekker mer strøm enn det som maksimalt er tillatt. Til slutt regulerer du brenneren ved å følge anvisningene i Instruksjonshåndboken for brenneren.

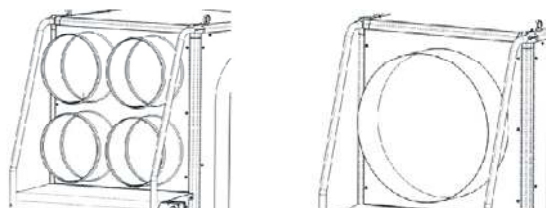
	BV 470 E
Antall faser	1
Spennning [V]	230
Frekvens [Hz]	50

Tabell 1

TILKOBLING TIL VARMLUFTSKANALER

Panelene for tilførsel av varmluft, som kan tilbys som ekstrautstyr, er:

- 2/4 veis, som brukes mens alle uttakene holdes åpne;
- av typen "plenum", som brukes slik at luften fordeles fra flere sider (i alle fall 2 påfølgende sider må være åpne).



Det nye panelet, uten "plenum"-enheten, kan kobles til nye luftkanaler hvis brukeren ønsker å dekke spesielle behov. I slike tilfeller, og spesielt hvis diameteren og lengden på kanalene er blitt endret eller hvis antall vinkler er et annet, kan luftutgangen variere. Det er derfor meget viktig å sjekke og regulere luftutgangen hvis det er gjort endringer i paneler eller luftkanaler. Under enhver omstendighet må du forsikre deg om at:

- Viftemotoren ikke overskrider maksimalt tillatt nivå;
- Luftstrømvolumet tilsvarer det anbefalte nivået.

TILKOPLING TIL AVTREKKET

Tilfredsstillende forbrenning og korrekt funksjon på brenneren avhenger av trekket i pipen. Tilkoplingen til avtrekket må skje ifølge gjeldende forskrifter. Gå frem på følgende måte:

- avtrekksrøret må være så kort som mulig og alltid peke oppover;
- unngå krappe kurver og diameterreduksjoner;
- dersom den ikke koples til et avtrekk, må enden av røret plasseres loddrett og utstyres med en skorstein eller lignende.

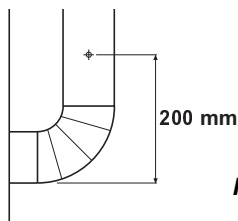




Fig. 2

DRIFT

Igangsetting Varmeovnen settes inngang på følgende måte:


- Sett bryteren (2) i posisjon "0".
- Kople nettledningen til en stikkontakt med samme spesifikasjoner som oppgitt på klebeskiltet (fasenummer, spenning og frekvens).
- Ved manuell funksjon settes bryteren (2) i posisjonen  brenneren starter og etter noen minutter med forvarming av forbrenningskammeret starter også viften.
- Ved automatisk funksjon må temperaturen velges på romtermostaten og bryteren (2) settes i posisjon  varmeovnen starter og den stopper automatisk når romtemperaturen er henholdsvis lavere eller høyere enn verdien som er valgt.
- Dersom varmeovnen etter disse operasjonene ikke fungerer, referer til avsnittet "FEILFUNKSJONER, ÅRSAKER OG LØSNINGER" for å finne årsaken til feilen.

Stoppning av apparatet

Apparatet stoppes ved å flytte bryteren (2) til posisjon "0", ved manuell funksjon, eller ved hjelp av romtermostaten, ved automatisk funksjon. Brenneren stanser og viften fortsetter å virke ved å slå seg av og på flere ganger, inntil forbrenningskammeret er helt avkjølt.

AdvarselVarmeovnen må aldri stanses ved at støpslet trekkes ut av kontakten. Elektrisk frakopling må kun skje etter at viften er stoppet.

Ventilasjon

Hvis man kun ønsker kontinuerlig ventilasjon, må bryteren (2) på varmeovnen settes i posisjonen 

VEDLIKEHOLD

For at apparatet skal fungere tilfredsstillende er det viktig å foreta regelmessig følgende operasjoner etter å ha forsikret seg om at apparatet er blitt frakoplet strømmettet.

Rengjøring av varmeveksleren og forbrenningskammeret

For å oppnå gode resultater og for at maskinen skal få en lang levetid må denne operasjonen utføres i hvert fall ved slutten av hver vintersesong eller oftere dersom det har dannet seg mye sot. Sotdannelse kan tyde på dårlig trekk i pipen, elendig kvalitet på brenset, dårlig regulering av brenneren og avhenger av hvor ofte brenneren settes igang. Kontroller hvordan brenneren fungerer: pulsering ved start kan skyldes at det har dannet seg for mye sot.

For å få tilgang til varmeveksleren må man, etter å ha fjernet det øverste bakpanelet, avmontere inspeksjonspanelet på røykkassen. For å få tilgang til forbrenningskammeret må brenneren fjernes.

Rengjøring av viften

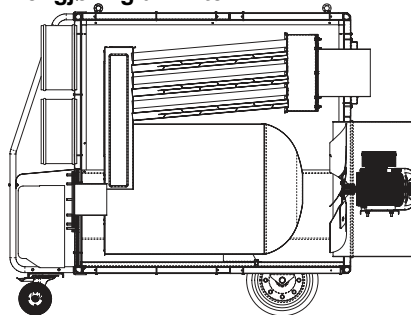


Fig. 3

Fjern eventuelle fremmedlegemer som har satt seg fast på innsugingsristen. Rengjør om nødvendig viften med trykkluft.

Rengjøring av brenneren

For at varmeovnen skal fungere best mulig må det foretas vedlikehold på brenneren med jevne mellomrom: henvend deg til et autorisert servicesenter. Ved rengjøring, vedlikehold og reguleringer må man i alle tilfeller holde seg nøye til de instruksjoner som gis i instruksjonsboken.

TRANSPORT OG FORFLYTTING

Forflytting og transport må skje ved at apparatet løftes etter håndtakene på forsiden og trilles på de to hjulene bak, dersom modellen er BV model, eller på alle fire hjulene, dersom modellen er BV model.

Varmeovnen kan også plasseres i lokalet som skal varmes opp ved at den henges opp i trosser og/eller kjettinger fra bærebjelkene. Maskinen er nemlig utstyrt med fire løftepunkter med øye, plassert på de fire toppunktene på den øvre sokkelen. I dette tilfellet må man imidlertid forsikre seg om at bærestrukturen er i stand til å tåle maskinens vekt, slik som oppgitt i tabellen under tekniske spesifikasjoner.

Advarsel Før apparatet forflyttes må man:

- Stoppe maskinen slik som forklart i forrige avsnitt.
- Frakople apparatet fra strømmettet ved å trekke ut støpslet
- Vente til varmeovnen er avkjølt.

Ved løfting kan man feste trosser eller kjettinger til de fire løftepunktene. Før varmeovnen løftes, må man forsikre seg om at utstyret som benyttes tåler vekten av apparatet, som er oppgitt i tabellen over tekniske spesifikasjoner.

VIANETSINTÄ

Funksjonssvikt	Årsak	Løsning
Apparatet starter ikke	<ol style="list-style-type: none"> 1. Ingen strømtilførsel 2. Termostat TA aktivert 3. Romtermostaten virker ikke som den skal 	<ol style="list-style-type: none"> 1. Kontroller at bryteren virker og står i riktig posisjon. 1. Kontroller strømforsyningsdata. 1. Kontroller de elektriske kopleingene. 1. Kontroller sikringene. 1. Velg riktig posisjon. 2. Se instruksjoner for termostat TA. 2. Kontroller brenseltilgangen. 2. Kontroller at eventuelle røykspjeld o.l. står i riktig posisjon. 2. Fjern eventuelle gjenstander som har satt seg fast i rørene eller på grillen. 3. Se instruksjoner for termostat TA.
Termisk relé RT bryter av (Varsellampe (10) begynner å lyse)	<ol style="list-style-type: none"> 1. Viftemotor bruker for mye strøm. 	<ol style="list-style-type: none"> 1. Varmeovn med spiralformet ventilasjon: Fjern eventuelle fremmedlegemer som hindrer fri uftstrømning ved inntak og uttak. Sjekk lengden på luftkanaler, reduseres om nødvendig. 1. Varmeovn med sentrifugalventilator: Sjekk innstillingsnavn drivremmen som angitt i kapitlet "TILKOBLING TIL VARMLUFTSKANALER". 1. Sjekk alltid at strømforbruket holder seg under den verdien som er angitt på motorprodusentskiltet.
Termostat TS bryter av (Varsellampe (9) begynner å lyse)	<ol style="list-style-type: none"> 1. Overheting i forbrenningskammeret 	<ol style="list-style-type: none"> 1. Sjekkes som angitt ovenfor. 1. Hvis feilen vedvarer, kontakt vårt servicesenter
Brenneren starter flammen tennes ikke.	<ol style="list-style-type: none"> 1. Brenneren virker ikke tilfredsstillende. 	<ol style="list-style-type: none"> 1. Referer til instruksjonsboken for brenneren.
Viften starter ikke, eller starter for sent.	<ol style="list-style-type: none"> 1. Ingen strømtilførsel. 2. Feil på termostat TV. 3. Maskinspole brent eller i stykker. 4. Kondensator på motoren brent. 5. Lagre på motoren blokkert. 	<ol style="list-style-type: none"> 1. Kontroller sikringene. 1. Tilbakestill varmerele 11 2. Kontroller at eventuelle røykspjeld o.l. står i riktig posisjon. 3. Skift ut motoren på viften. 4. Skift ut kondensatoren. 5. Skift ut lagrene.
Viften bråker eller vibrerer.	<ol style="list-style-type: none"> 1. Fremmedlegemer på ventilbladene. 2. Dårlig luftsirkulasjon 	<ol style="list-style-type: none"> 1. Fjern fremmedlegemene. 2. Se tidligere instruksjoner.
Utilfredsstillende oppvarming.	<ol style="list-style-type: none"> 1. Utilfredsstillende kapasitet på brenne ren. 	<ol style="list-style-type: none"> 1. Referer til instruksjonsboken for brenneren.

OPIS

Nagrzewnica jest przeznaczona do stosowania w małych i średnich pomieszczeniach, w których niezbędny jest stały lub przenośny system ogrzewania. W komorze spalania nagrzewnicy spalane jest paliwo i wytwarzane są gorące spaliny, które przepływają przez kanały wymiennika ciepłego powietrza. Wymiennik owiewany jest powietrzem, które ogrzewa się od jego powierzchni. Komora spalania i wymiennik ciepłego powietrza skonstruowane są w taki sposób, że powietrze owiewające wymiennik nie miesza się ze spalinami. Dzięki temu otrzymujemy czyste ciepłe powietrze. Schłodzone spaliny wyprowadzane są na zewnątrz przez wylot spalin. Do którego należy podłączyć komin, który musi być na tyle duży aby zapewnić prawidłowe i efektywne odprowadzanie spalin.

ZALECENIA OGÓLNE

Ostrzeżenie: Nagrzewnica powinna być podłączony do uziemionego gniazda elektrycznego, zabezpieczonego wyłącznikiem różnicowo-prądowym.

Nagrzewnica wyposażona jest w specjalny palnik wentylatorowy. Używając jej zawsze należy stosować się do wszystkich lokalnych przepisów i wymagań. Ponadto należy pamiętać aby:

- Przed instalacją, uruchomieniem i obsługą nagrzewnicy przeczytać dokładnie instrukcję obsługi i ściśle się stosować do zaleceń w niej zawartych.
- Używać nagrzewnicy tylko w miejscach gdzie nie ma materiałów łatwopalnych.
- Zapewnić łatwy dostęp do sprzętu przeciwpożarowego osobom obsługującym nagrzewnicę.
- Używać nagrzewnicy jedynie w miejscach dobrze wentylowanych i zapewniających dopływ świeżego powietrza.
- Nagrzewnica była umieszczona na równej i trwałej powierzchni.
- Sprawdzić nagrzewnicę przed uruchomieniem, a także regularnie sprawdzać podczas działania.
- Do nagrzewnicy nie miały dostępu dzieci i zwierzęta.
- Zawsze odłączać nagrzewnicę od zasilania elektrycznego gdy jej nie używamy.
- Nie podłączać do nagrzewnicy innego palnika oraz nie podwyższać wydajności palnika ponad nominalną moc cieplną, która jest podana w specyfikacji technicznej oraz na tabliczce znamionowej.
- Nie blokować wlotu i wylotu powietrza, ponieważ mogłoby to doprowadzić do przeciążenia silnika wentylatora a w konsekwencji do przegrzania urządzenia.

Ostrzeżenie: Dozwolone jest stosowanie wyłącznie palników wybranych i dostarczonych przez producenta. W przypadku zastosowania innego typu palnika urządzenie przestaje spełniać wymagania CE.

Nagrzewnica wyposażona jest w trzy urządzenia zabezpieczające, które uruchamiają się w przypadku poważnych nieprawidłowości w pracy nagrzewnicy:

- Termostat zabezpieczający przed przegrzaniem (TSS): wyłącza palnik gdy przepływ powietrza jest niewystarczający do schłodzenia komory spalania, po wychłodzeniu komory termostat załącza ponownie palnik.
- Termostat zabezpieczający przed przegrzaniem (TS) z ręcznym ponownym załączeniem: uruchamia się, gdy

temperatura komory spalania wzrośnie ponad ustaloną wartość maksymalną (wartość ta jest wyższa od termostatu TSS), w przypadku zadziałania termostatu zapala się lampka kontrolna (9) i nagrzewnica przestanie pracować.

- Przełącznik termiczny (RT): uruchamia się, gdy silnik wentylatora zaczyna pobierać prąd przewyższający dopuszczalną wartość maksymalną. Zapala się lampka kontrolna (10) i nagrzewnica przestaje pracować.

Natomiast palnik wyposażony jest w fotokomórkę która odcina dopływ paliwa w przypadku zaniku płomienia. Wówczas zapala się lampka ponownego uruchamiania, która znajduje się na obudowie palnika.

Jeśli którekolwiek z tych urządzeń zabezpieczających zadziałało, przed ponownym załączeniem nagrzewnicy należy ustalić przyczynę i ją usunąć (patrz. ZAUWAŻONE USTERKI, PRZYCZYNY I SPOSOBY USUWANIA).

INSTALACJA

Ostrzeżenie: Wyszczególnione niżej prace mogą być wykonywane wyłącznie przez wykwalifikowanego pracownika autoryzowanego serwisu technicznego.

POŁĄCZENIE ZASILANIA ELEKTRYCZNEGO I USTAWIENIA

Ostrzeżenie: Nagrzewnicę należy podłączyć tylko i wyłącznie do uziemionego gniazda elektrycznego zabezpieczonego wyłącznikiem różnicowo-prądowym.

Każda nagrzewnica dostarczana jest w komplecie z urządzeniami sterującymi i zabezpieczającymi, które są niezbędne do jej prawidłowego działania. Tablica rozdzielcza, palnik, termostat wentylatora i termostaty zabezpieczające przed przegrzaniem są już podłączone.

Należy wykonać następujące czynności:

- Podłączyć nagrzewnicę do gniazda elektrycznego. W tabeli 1 podane są informacje dotyczące napięcia zasilania.
- Podłączyć wyposażenie dodatkowe (akcesoria) takie jak: termostat pomieszczeniowy lub sterownik dobowy, do tablicy rozdzielczej (gniazdo nr 8). Sprawdzić ustawienie termostatu wentylatora (TV). Powinien być on ustawiony na 40°C. Przy pierwszym włączeniu nagrzewnicy należy zmierzyć, czy nagrzewnica nie pobiera więcej prądu, niż wynosi dopuszczalna wartość maksymalna. Wartość ta jest podana w specyfikacji technicznej oraz na tabliczce znamionowej. W przypadku stwierdzenia nieprawidłowej pracy palnika należy wyregulować go postępując zgodnie z zaleceniami „Instrukcji obsługi palnika”.

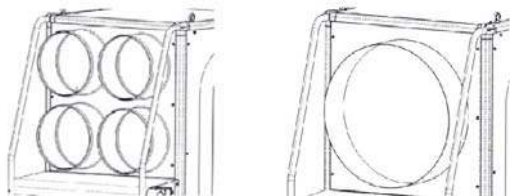
Tab. 1

	BV 470 E
Ilość faz	1
Napięcie [V]	230
Częstotliwość [Hz]	50

PODŁĄCZENIE GIĘTKICH PRZEWODÓW GORĄCEGO POWIETRZA

Standardowo nagrzewnica dostarczana jest z 4-droznym panelem wylotu powietrza (podczas pracy z takim panelem żaden wylot nie może być zablokowany). Do nagrzewnicy wyposażonej w taki panel możemy podłączyć 4 przewody rozpraszające ciepłe powietrze.

Jako opcja dodatkowa istnieje możliwość zamontowania w nagrzewnicy 1-drożnego panelu wylotu powietrza. Do tego panelu możemy podłączyć tylko jeden przewód rozprowadzający ciepłe powietrze.



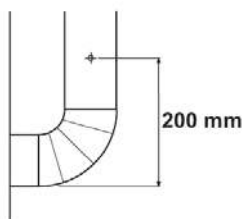
Rys. 1

Po podłączeniu przewodów rozprowadzających ciepłe powietrze zawsze należy sprawdzić czy:

- Silnik wentylatora nie pobiera więcej prądu, niż wynosi dopuszczalna wartość maksymalna.
- Komora spalania i wymiennik ciepłego powietrza jest wystarczająco schładzany i czy nie występuje przegrzanie.

PODŁĄCZENIE KOMINA SPALINOWEGO



Wydajność cieplna i odpowiednie funkcjonowanie są bezpośrednio związane z właściwym ciągiem w kominie. Upewnij się, że odległość pomiędzy nagrzewnicą i kominem jest możliwie najkrótsza, nie stwarzaj zamkniętych zagięć lub ograniczeń w części kominowej. Jeżeli nagrzewnica nie jest podłączona do kominu zewnętrznego, należy wyposażyć ją w pionowy, stalowy kanał spalinowy.



Rys. 2

EKSPLOATACJA

WŁĄCZENIE TRYBU OGRZEWANIA


- Nastaw przełącznik (2) w pozycji "0", podłącz nagrzewnicę do gniazda elektrycznego (patrz. tabela z danymi dla napięcia elektrycznego).
- Jeżeli nagrzewnica ma być włączana i wyłączana ręcznie, nastaw przełącznik (2) na pozycję , palnik uruchomi się i rozgrzeje komorę spalania, po przekroczeniu temperatury nastawionej na termostacie TV uruchomi się wentylator powietrza.
- Jeżeli nagrzewnica ma być sterowana automatycznie za pomocą termostatu pomieszczeniowego lub programatora dobowego, nastaw wybraną wartość na urządzeniu sterującym, potem nastaw przełącznik (2) na pozycję , nagrzewnica będzie się teraz włączała i wyłączała automatycznie zgodnie z nastawami na urządzeniu sterującym.
- Jeżeli po wykonaniu tych czynności nagrzewnica nie będzie prawidłowo działała, to powód wadliwego działania można znaleźć w rozdziale ZAUWAŻONE USTERKI, PRZYCZYNY I SPOSOBY USUWANIA.

WYŁĄCZENIE TRYBU OGRZEWANIA

Przy sterowaniu ręcznym i automatycznym, nastaw przełącznik (2) na pozycję "0". Palnik wyłączy się, a wentylator zatrzyma się dopiero po odpowiednim wychłodzeniu komory spalania i wymiennika ciepłego powietrza.

Ostrzeżenie: Pod żadnym pozorem nie wolno wyłączać nagrzewnicy poprzez wyciągnięcie wtyczki z gniazda elektrycznego lub jakiegokolwiek inne nagłe odcięcie zasilania elektrycznego. Taki sposób wyłączenia doprowadzi do poważnego uszkodzenia nagrzewnicy.

WŁĄCZENIE TRYBU WENTYLACJI

Aby używać nagrzewnicy tylko jako wentylatora, nastaw przełącznik (2) na pozycję .

KONSERWACJA

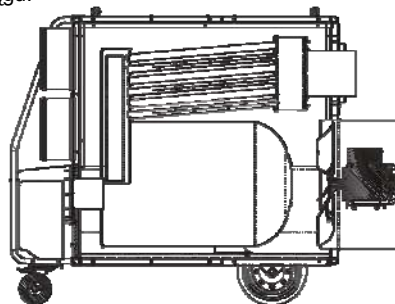
Nagrzewnica wymaga regularnego czyszczenia i konserwacji. Przed rozpoczęciem czyszczenia i konserwacji zawsze należy odłączyć nagrzewnicę od zasilania elektrycznego.

CZYSZCZENIE KOMORY SPALANIA I WYMIENNIKA

Czynność ta musi być wykonywana minimum raz w roku, po zakończeniu sezonu grzewczego. Z komory spalania i wymiennika ciepła należy usunąć sadzę. Przyczyną powstawania nadmiernej ilości sadzy może być wadliwy komin spalinowy, złe ustawienie palnika lub zła jakość paliwa. Nadmierną ilość sadzy można też rozpoznać po tym że nagrzewnica będzie samoczynnie się wyłączała. Dostęp do komory spalania i wymiennika jest możliwy z dwóch stron (od strony wylotu powietrza po odkręceniu palnika oraz od strony wylotu spalin po odkręceniu panelu). Sadzę, kurz i osad można usunąć przy pomocy odkurzacza.

CZYSZCZENIE WENTYLATORA

Wentylator należy czyścić sprężonym powietrzem po usunięciu krat wyciągu.



Rys. 3

CZYSZCZENIE PALNIKA

Palnik może być czyszczony i konserwowany wyłącznie przez wykwalifikowanego pracownika autoryzowanego serwisu technicznego. Proszę zatem zwrócić się o pomoc do autoryzowanego serwisu technicznego.

TRANSPORTOWANIE

Nagrzewnicę należy przemieszczać, tocząc na 3 kołach i trzymając za dwa przednie uchwyty. Nagrzewnica może być przenoszona również dźwigiem, wciągarką lub innymi podnośnikami. W tym celu należy użyć 4 śrub z uchem, które dołączane są w zestawie. Należy się też upewnić czy urządzenie, którym będziemy podnosić nagrzewnicę jest przystosowane do takiego ciężaru (dokładna waga podana jest w specyfikacji technicznej).

Ostrzeżenie: Przed przemieszczeniem nagrzewnicy, zawsze należy odłączyć ją od zasilania elektrycznego. Nigdy nie dotykać, przenosić i podnosić gorącej nagrzewnicy. Nie podnosić nagrzewnicy ręcznie, zawsze używać do tego odpowiednich urządzeń i narzędzi.

ZAUWAŻONE USTERKI, PRZYCZYNY I SPOSOBY USUWANIA

Usterki	Przyczyny	Sposoby usuwania
Nagrzewnica nie uruchamia się.	<ol style="list-style-type: none"> 1. Problem z napięciem zasilania. 2. Termostat TSS wyłącza palnik. 3. Źle nastawiony termostat pomieszczeniowy TA. 	<ol style="list-style-type: none"> 1. Sprawdź czy przełącznik (2) działa prawidłowo. 1. Sprawdź przewód zasilający. 1. Sprawdź połączenia elektryczne. 1. Sprawdź bezpiecznik. 1. Ustaw przełącznik w prawidłowym położeniu. 2. Zobacz instrukcję dotyczącą działania termostatu TSS. 2. Sprawdź przepływ paliwa i ustawienia palnika. 2. Upewnij się, czy nie jest zablokowany wlot powietrza. 2. Upewnij się, czy nie jest zablokowany wylot powietrza. 3. Sprawdź nastawienie termostatu TA. 3. Sprawdź, czy termostat TA działa prawidłowo.
Załącza się przełącznik termiczny RT i zapala się lampka kontrolna (10).	<ol style="list-style-type: none"> 1. Nadmierny pobór prądu przez silnik wentylatora. 	<ol style="list-style-type: none"> 1. Nagrzewnica z wentylatorem osiowym: usunąć ewentualne zanieczyszczenia blokujące swobodny wlot lub wylot powietrza. Sprawdzić długość giętkich przewodów powietrza (w razie potrzeby skrócić je). 1. Nagrzewnica z wentylatorem promieniowym: wykonać te same czynności jak dla wentylatora osiowego oraz sprawdzić ustawienie pasa klinowego. 1. Sprawdzać - zmierzyć, czy pobór prądu nie przekracza dopuszczalnej wartości maksymalnej.
Załącza się termostat TS i zapala się lampka kontrolna (9).	<ol style="list-style-type: none"> 1. Przegrzanie komory spalania. 	<ol style="list-style-type: none"> 1. Wykonać czynności takie same jak dla termostatu TSS. 1. Wymienić termostat.
Silnik palnika działa, ale nie ma zapłonu.	<ol style="list-style-type: none"> 1. Złe funkcjonowanie palnika 	<ol style="list-style-type: none"> 1. Przeczytaj instrukcję od palnika.
Wentylator nie uruchamia się albo działa z opóźnieniem.	<ol style="list-style-type: none"> 1. Brak dopływu napięcia. 2. Zepsuty termostat TV. 3. Uszkodzony kondensator. 4. Wadliwe uzwojenie silnika. 5. Zablokowane łożyska silnika. 	<ol style="list-style-type: none"> 1. Wykonaj czynności jak dla „problemów z napięciem“. 1. Sprawdź przełącznik termiczny i stycznik. 2. Sprawdź nastawę termostatu TV, lub wymień go. 3. Wymień kondensator. 4. Wymień silnik wentylatora. 5. Wymień łożyska.
Wentylator hałasuje i wibruje.	<ol style="list-style-type: none"> 1. Zanieczyszczenia lub obce ciała na łopatkach wentylatora. 2. Ograniczona cyrkulacja powietrza 	<ol style="list-style-type: none"> 1. Usuń obce ciała i zanieczyszczenia. 2. Zobacz poprzednie instrukcje.
Niedostateczne ogrzewanie	<ol style="list-style-type: none"> 1. Wadliwy palnik. 	<ol style="list-style-type: none"> 1. Przeczytaj instrukcje od palnika.

ОПИСАНИЕ

Нагревательные приборы BV разработаны для помещений малого и среднего размеров и для зданий, где необходимы стационарная или передвижная системы отопления. Тепло производится при сгорании и передается во внешнюю среду через металлические стенки камеры сгорания и теплообменника. Камера сгорания представляет собой тот тип, в котором дым циркулирует дважды. Воздух и дым проходят через отдельные сваренные и герметизированные вентиляционные каналы. Когда продукты сгорания практически остыли, они вытесняются через канал, который должен быть соединен с дымоходом или с бором. Дымоход или боров должны быть достаточно большими для обеспечения эффективного вытеснения воздуха.

ОБЩИЕ РЕКОМЕНДАЦИИ

Внимание! Нагревательный прибор должен быть хорошо заземлен и подключен через дифференциальное реле.

Нагревательные приборы данного типа работают с использованием топливных форсунок. При эксплуатации нагревательного прибора всегда соблюдайте местные нормы, правила и постановления.

- Перед использованием и техническим обслуживанием данного нагревательного прибора убедитесь, что данное руководство пользователя внимательно прочитано и понято.
- Имейте в наличии пожарное оборудование.
- Используйте прибор только в хорошо проветриваемых помещениях и обеспечьте доступ свежего воздуха в соответствии с требованиями для нагревательного прибора.
- Установите нагревательный прибор на постоянно устойчивую поверхность.
- Проверяйте нагревательный прибор перед эксплуатацией и регулярно во время его работы.
- Не допускайте к нагревательному прибору детей и домашних животных.
- Всегда отключайте нагревательный прибор от электрической сети на время, когда он не используется.
- Запрещается устанавливать в нагревательный прибор нестандартные форсунки и увеличивать производительность форсунок выше номинальной мощности нагревательного прибора, указанной на фирменной табличке.
- Запрещается блокировать впускное и выпускное отверстия для воздуха, так как это может привести к перегрузке мотора вентилятора и, следовательно, к перегреву прибора.

Внимание: Могут быть использованы только те горелки, которые выбраны и доставлены заводом-изготовителем. Если был использован другой тип горелки, нагреватель более не соответствует требованиям CE.

Имеются три защитные устройства, которые приводятся в действие в случае серьезной неисправности. Устройство управления горелки, которое установлено на горелке и имеет кнопку повторного запуска, автоматически прекращает работу горелки, если пламя гаснет. Терморегулятор перегрева, TS с ручным повторным запуском, приводится в действие, если температура камеры сгорания поднимается выше установленного максимального предела, загорается сигнальная лампочка (9) и нагреватель прекращает

работу. Термореле, RT, приводится в действие, если электродвигатель вентилятора начинает использовать количество электричества, превышающее максимально допустимый предел, загорается сигнальная лампочка (10) и нагреватель прекращает работу.

Если какое-либо из этих защитных устройств приведено в действие, необходимо внимательно проверить, в чем в действительности заключается неисправность прежде, чем нажимать кнопку сброса и снова включать нагреватель (см. ВСТРЕЧАЮЩИЕСЯ НЕИСПРАВНОСТИ, ВОЗМОЖНЫЕ ПРИЧИНЫ И УСТРАНЕНИЯ).

Защитное термореле перегрева, TSS, отключает нагреватель, если поток воздуха недостаточен для охлаждения камеры сгорания: нагреватель автоматически включится заново, как только нагреватель в достаточной мере охлажден.

УСТАНОВКА

Внимание: Следующие операции должны выполняться только квалифицированным персоналом.

Электрические соединения и установки

Внимание: Питание от сети переменного тока к нагревательному прибору должно быть заземлено и должно иметь термо-магнитный переключатель с дифференциалом. Шнур питания должен быть подсоединен к распределительному щитку, на котором находится разъединитель.

Каждый нагревательный прибор доставляется в комплекте с устройствами защиты и управления, которые необходимы для правильной работы прибора.

Электрический распределительный щиток, горелка, термостат вентилятора, защитное термореле перегрева и термореле перегрева с ручным перезапуском уже подсоединены.

Теперь необходимо выполнить следующие операции:

- Подключите шнур питания, прочитав этикетку, на которой подробно указаны характеристики электропитания (см. табл. 1) Табл. 2 показывает этикетку на приборах, которые имеют трехфазное электропитание;
- Подсоедините такие вспомогательные устройства, как комнатное термореле или таймер к распределительному щиту прибора: электропровод должен быть подсоединен при помощи крепежного средства кабеля (8) к выводам.

По выполнении всех этих операций внимательно удостоверьтесь в том, что все электрические соединения соответствуют схеме электропроводки и проверьте установку термостата TV (см. технические характеристики). Когда нагревательный прибор включается в первый раз, необходимо удостовериться в том, что вентилятор не использует количество тока, превышающее максимально допустимый предел.

Для регулирования горелки следуйте инструкциям.

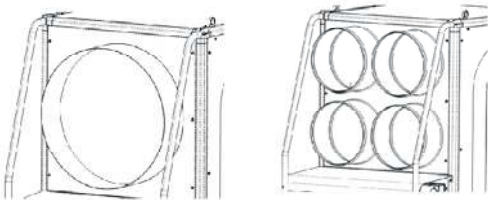
	BV 470 E
Количество фаз	1
Напряжение [V]	230

Табл. 1

Частота [Hz]	50
--------------	----

СОЕДИНЕНИЕ С ВЕНТИЛЯЦИОННЫМИ КАНАЛАМИ ГОРЯЧЕГО ВОЗДУХА

Нагревательные приборы могут быть поставлены со следующими комплектующими деталями: воздуховыпускные конусы с 4-мя выходами (при использовании всегда держать все выходы открытыми), насадка приточной вентиляции (при



использовании всегда держать минимум одну большую и одну маленькую стороны открытыми).

Входная труба может быть так же заменена одной из труб типа "пленум". В таком случае одна из двух верхних панелей должна быть снята и заменена на "пленум".

Новая труба, за исключением "пленума", может быть подсоединена к новым воздуховодам, если пользователь желает удовлетворить определенные потребности. В таком случае и в частности, если диаметр и длина воздуховодов были изменены или, если количество изгибов было модифицировано, выпуск воздуха может изменяться. Следовательно, очень важно проверить и отрегулировать выпуск воздуха после проведения каких-либо модификаций входных труб или воздуховодов. При любых обстоятельствах необходимо удостовериться в том, что:

Электродвигатель вентилятора не поглощает количество электротка, превышающее максимально допустимый предел;
Объем потока воздуха соответствует рекомендуемому уровню.

СОЕДИНЕНИЕ С ДЫМОХОДОМ

Термический КПД и правильное функционирование аппарата связаны напрямую с наличием соответствующей тяги в вытяжной трубе.

Убедитесь в том, что расстояние между нагревательным прибором и вытяжной трубой настолько короткое, насколько возможно, не допуская замкнутых сгибов или сужений секций вытяжной трубы.

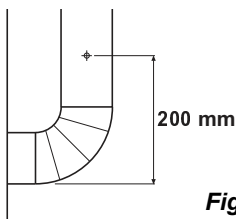


Fig. 2

Если нагревательный прибор не подсоединен к внешней вытяжной трубе, то он должен быть оснащен вертикальным стальным дымоходом и регулятором тяги.

ЭКСПЛУАТАЦИЯ НАГРЕВАТЕЛЬНОГО ПРИБОРА

Для запуска нагревательного прибора

- Установите выключатель (2) в положение ХО", подключите нагревательный прибор к электрической сети (см. фирменную табличку для электрических спецификаций).

- При работе нагревательного прибора в режиме ручного управления установите выключатель (2) в положение , включится форсунка и вскоре после прогрева топочной камеры включится главный вентилятор.
- При работе нагревательного прибора в режиме автоматического управления, установите желаемое значение на выбранном контрольном аппарате, установите выключатель (2) в положение , теперь нагревательный прибор будет запускаться и останавливаться автоматически.
- Если нагревательный прибор после данных действий не работает правильно, обратитесь к главе "НЕИСПРАВНОСТИ, ВОЗМОЖНЫЕ ПРИЧИНЫ И УСТРАНЕНИЯ" и выясните причину неисправности.

Для остановки нагревательного прибора

В ручном режиме, установите выключатель (2) в положение "О" или, в автоматическом режиме, выключите контрольный аппарат. Погаснет форсунка и позже, когда остынет камера сгорания, остановится главный вентилятор.

Внимание! Для остановки нагревательного прибора запрещается вынимать штекер из розетки. Запрещается вынимать штекер из розетки до того, как нагревательный прибор выключится сам.

Вентиляция

Для использования нагревательного прибора только в качестве вентилятора установите выключатель (2) в положение .

ТЕХНИЧЕСКОЕ ОБСЛУЖИВАНИЕ

Для бесперебойной работы вашего нагревательного прибора требуется правильное техническое обслуживание. Перед проведением каких-либо работ по техническому обслуживанию отключите нагревательный прибор от электрической сети.

Очистка камеры сгорания и теплообменника

Данная операция должна производиться минимум один раз в год по окончании отопительного сезона. Излишнее сажеобразование имеет место в основном из-за использования несоответствующего дымохода, неправильной установки форсунки или плохого качества топлива. Излишнее сажеобразование диагностируется, когда нагревательный прибор заводится с толчками.

Доступ к теплообменнику осуществлен через две дверцы люка (одна через воздуховыпускное отверстие, другая после снятия панели корпуса, противоположной форсунке). Для получения доступа к камере сгорания требуется снять

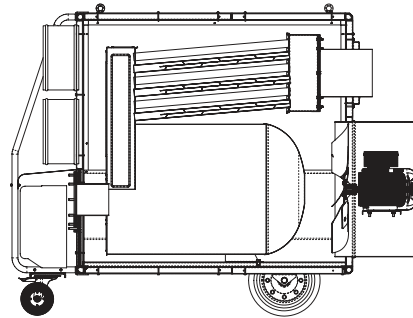


Fig. 3

форсунку.

Сажа и отходы могут быть удалены мусороборочной машиной вакуумного действия.

Очистка вентилятора

После удаления аспирационной решетки очистите

вентилятор сжатым воздухом.

Очистка форсунки

Для проведения данной операции, которая может быть выполнена только в строгом соответствии с рекомендациями производителя форсунки, обратитесь, пожалуйста, к вашему официальному дилеру.

ПЕРЕВОЗКА И ПЕРЕМЕЩЕНИЕ НАГРЕВАТЕЛЬНОГО ПРИБОРА

При перемещении нагревательного прибора следует пользоваться передней рукояткой. Перемещение прибора производится путем перекачивания его на его двух колесах.

Данные нагревательные приборы могут быть подвешены

на веревках или цепях при помощи болтов с четырьмя проушинами, расположенных на верхней поверхности нагревательного прибора. Перед тем как приступить к подобному монтажу, убедитесь, что подвесные узлы Вашего сооружения достаточно крепки, чтобы выдержать вес нагревательного прибора, указанный в табличке.

Внимание! Перед перемещением нагревательного прибора следует выключить прибор в соответствии с инструкциями и отключить от сети. Запрещается перемещение прибора в горячем состоянии. Не предпринимайте попыток поднятия или перемещения прибора без использования соответствующего оборудования, так как это может нанести серьезный физический ущерб.

НЕИСПРАВНОСТИ, ВОЗМОЖНЫЕ ПРИЧИНЫ И УСТРАНЕНИЯ

НЕПОЛАДКА	ПРИЧИНА	СПОСОБ УСТРАНЕНИЯ
Не заводится мотор	<ol style="list-style-type: none"> Сбой электропитания Включается термостат ТА Неправильная установка комнатного термостата (при наличии) 	<ol style="list-style-type: none"> Проверить положение и исправность выключателя Проверить электрическую сеть Проверить электрические соединения Проверить плавкие предохранители См. инструкцию термостата ТА Проверить подачу топлива Удостовериться в отсутствии дополнительных воздуховодов, препятствующих подаче воздуха Удалить загрязнения или инородные частицы из воздуховыпускного отверстия, вентиляционных и распределительных решеток или воздуховодов. Проверить и исправить положение термостата. Проверить правильность работы комнатного.
Термореле RT включается (Зажигается лампа аварийной сигнализации (10))	<ol style="list-style-type: none"> Чрезмерное потребление тока электродвигателем вентилятора. 	<ol style="list-style-type: none"> Нагреватель с винтовой вентиляцией: удалите отходы мешающие свободному потоку воздуха к входу и выходу. Проверьте длину вентиляционных каналов, уменьшите при необходимости. Нагреватель с центробежным вентилятором: проверьте установку приводного ремня, указанную в главе "СОЕДИНЕНИЕ С ВЕНТИЛЯЦИОННЫМИ КАНАЛАМИ ГОРЯЧЕГО ВОЗДУХА". Постоянно следите за тем, чтобы величина тока не превышала значения, указанного на табличке двигателя завода-изготовителя.
Термостат TS включается (Зажигается лампа аварийной сигнализации (9))	<ol style="list-style-type: none"> Чрезмерный перегрев камеры сгорания 	<ol style="list-style-type: none"> Проверьте в соответствии с указанным выше. Если неисправность не устранена, свяжитесь с нашим центром технического обслуживания.
Мотор горелки заводится, но нет воспламенения	<ol style="list-style-type: none"> Плохо работает форсунка 	<ol style="list-style-type: none"> Прочтите инструкцию по применению по применению форсунки
Вентилятор не включается или включается не сразу	<ol style="list-style-type: none"> Отсутствие электрического тока Дефект термостата TV Дефект мотора вентилятора Перегоревший конденсатор Заблокированы подшипники мотора 	<ol style="list-style-type: none"> Проверить плавкие предохранители Установить повторно термореле Проверить термостат, настроить или заменить его Заменить мотор. Заменить конденсатор Заменить подшипники
Шум и вибрация вентилятора	<ol style="list-style-type: none"> Загрязнения или инородные частицы на лопатках Нарушение циркуляции воздуха 	<ol style="list-style-type: none"> Удалить инородные частицы См. предыдущие инструкции
Недостаточный нагрев	<ol style="list-style-type: none"> Неподходящая форсунка 	<ol style="list-style-type: none"> Прочтите инструкцию по применению форсунки

POPIS

Teploměty BV MODEL jsou určeny k použití v malých až středně velkých místnostech nebo v budovách, které potřebují pevný nebo přenosný systém vytápění.

Spalováním paliva se vytváří teplo, které se přenáší ze spalín do okolního ovzduší prostřednictvím kovových stěn spalovací komory a výměníku tepla. V tomto typu spalovací komory cirkulují spaliny dvakrát.

Vzduch a spaliny procházejí oddělenými proudy, které jsou svařeny a utěsněny. Jakmile se spaliny po spálení paliva ochladí, vyvedou se pomocí proudů, který musí být napojen na komín nebo na komínovou přípojku. Komín nebo komínová přípojka musí být dostatečně velká, aby zaručovala účinný odvod spalín.

VŠEOBECNÁ DOPORUČENÍ

Varování: Ohříváč by měl být dobře uzemněn přes diferenční spínač.

Palivo pro topná tělesa této série je nafta. Při obsluze těchto teplotů vždy dodržujte místní předpisy a normy.

- Před obsluhou anebo údržbou teplotu prostudujte tento návod a řiďte se jeho pravidly.
- Nepoužívejte v blízkosti hořlavých materiálů.
- Přesvědčte se, zda máte v dosahu hasicí přístroj.
- Používejte jen v dobře větraných prostorech a zajistěte dostatečný přívod čerstvého vzduchu.
- Teplotu umístěte vždy na pevném povrchu.
- Zkontrolujte teplotu před uvedením do provozu a provádějte pravidelně kontroly také v provozu.
- Zamezte přístup dětem a zvířatům.
- Jestliže teplotu není v provozu, odpojte jej od zdroje elektrické energie.
- Nikdy nepoužívejte jiný hořák a nezvyšujte výkon hořáku. Řiďte se technickými údaji.
- Přívod a vývod vzduchu nesmí být blokovány z důvodu nebezpečí přetížení motoru ventilátoru a tím přehřátí celého teplotu.

Pozor! Vzařízení se smí používat pouze hořák, který byl vybrán a dodán výrobcem teplotu. Pokud použijete jiný druh hořáku, nebude teplotu splňovat normy CE.

Teplotu obsahuje tři pojistky, jež se zaktivují v případě vážného selhání zařízení. Na hořáku je umístěn spínač a pojistka pro kontrolu spalování, která automaticky vyřadí hořák z provozu v případě zhasnutí plamene. Termostat TS proti přehřátí (tento typ vyžaduje ruční odblokování) se zaktivuje, pokud teplota spalovací komory přesáhne nastavenou maximální hodnotu, rozsvítí se výstražné světlo (9) a teplotu se vyřadí z provozu. Teplotní relé RT se zaktivuje, jestliže začne motor ventilátoru používat více elektrického proudu než maximální povolenou hodnotu, rozsvítí se výstražné světlo (10) a teplotu se vyřadí z provozu. Pokud se některá z těchto pojistek zaktivuje, zjistěte příčinu problému před tím, než se znovu pokusíte uvést teplotu do provozu pomocí spínače. (viz PORUCHY, MOŽNÉ PŘÍČINY A ŘEŠENÍ PROBLÉMU).

Termostat TSS proti přehřátí vyřadí teplotu z provozu, jestliže chybí dostatečné proudění vzduchu k chlazení spalovací komory: teplotu se spustí automaticky znovu, jakmile teplotu dostatečně vychladne.

INSTALACE

Pozor! Následující činnosti mohou provádět pouze osoby s příslušnou kvalifikací.

ELEKTRICKÉ ZAPOJENÍ A NASTAVENÍ

Pozor! Přívod elektrické energie do teplotu musí být uzemněn a vybaven magneto-termálním diferenčním spínačem.

Přívodní šňůra musí být připojena ke svorkovnici, která je vybavena vypínačem.

Každý teplotu se dodává s bezpečnostními a kontrolními zařízeními, která jsou nezbytná pro jeho správnou funkci. V teplotu jsou již nainstalována tato zařízení: elektrická svorkovnice, hořák, termostat ventilátoru, pojistný termostat proti přehřátí a termostat proti přehřátí snutností ručního odblokování.

Nyní se musí provést tyto činnosti:

- po prostudování samolepícího štítku spodobnostmi o vlastnostech zdroje elektrické energie připojte přívodní šňůru (viz tabulka č. 1). V tabulce č. 2 je samolepící štítek z teplotů, které mají třífázový zdroj,
- připojte příslušenství (např. prostorový termostat či spínací hodiny) ke elektrické svorkovnici teplotu: elektrické vodiče musejí být připojeny ke svorkám prostřednictvím držáku vodičů (8).

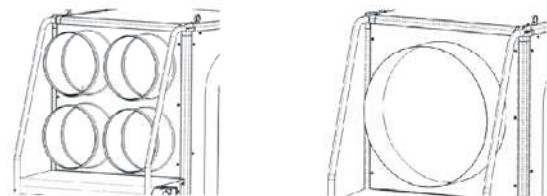
Po dokončení všech těchto činností si ověřte nastavení termostatu TV a pečlivě zkontrolujte, zda všechna elektrická připojení odpovídají schématu zapojení (viz Technické specifikace). Při prvním uvedení teplotu do provozu musíte změřit, zda ventilátor nepoužívá více proudu, než je maximální povolená hodnota. Nakonec provedíte regulaci hořáku podle pokynů v návodu k obsluze hořáku.

	BV 470 E
Počet fází	1
Napětí [V]	230
Frekvence [Hz]	50

tabulka č. 1

PŘIPOJENÍ KHORKÝM VZDUCHOVÝM POTRUBÍM

Příslušenství případně dodané společně s teplotem: kužel se čtyřmi otvory pro vývod vzduchu (v provozu nesmí být ani jeden otvor blokován), rozdělovač (v provozu nechte vždy aspoň jeden velký a jeden malý bok otevřený)



Běžný vývod vzduchu lze také nahradit za „rozdělovací“ vývod. V tomto případě se odstraní jeden ze dvou horních panelů a nahradí se „rozdělovacím“ vývodem.

Pokud má uživatel specifické potřeby, lze nový vývod připojit knovým vzduchovým potrubím svjímkou „rozdělovacího“ vývodu. V tomto případě – a zejména jestliže se změnil průměr a délka vzduchových potrubí nebo pokud se upravil počet ohybů

– se může výstup vzduchu příslušně měnit. Z tohoto důvodu je velice důležité kontrolovat a regulovat výstup vzduchu, pokud se provádí jakákoli úprava vývodů vzduchu či vzduchových potrubí. Za všech okolností musíte zajistit tyto podmínky:

- motor ventilátoru nesmí odebírat více proudu, než je maximální povolená hodnota,
- objem vzduchového toku odpovídá doporučené úrovni.

9 SPOJENÍ S KOMÍNEM

Tepelná výkonnost a řádné fungování teplometu jsou přímo úměrné správnému proudění vzduchu v komínu.

- Vzdálenost mezi teplometem a komínem musí být co nejkratší; nezměňujte průměr částí vývodu a nevytvářejte prudké ohyby.
- Jestliže teplomet není spojen s komínem, musí být vyba-ven vertikální ocelovou trubicí a regulátorem výtlaku.

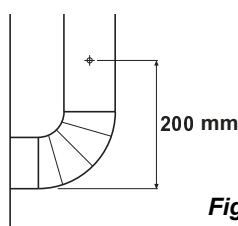


Fig. 2

PROVOZ TEPLOMETU

Uvedení do provozu:

Nastavte spínač (2) do polohy "XO", zapojte teplomet do zdroje elektrické energie (viz schéma technické údaje).

- Při ruční obsluze teplometu nastavte spínač (2) do polohy . Teplomet je uveden do provozu a po zahřátí spalovací komory (trvá několik okamžiků) je také hlavní ventilátor uveden do provozu.
- Při automatickém uvedení do provozu nastavte požadovanou hodnotu na vybraném řídicím zařízení, nastavte spínač (2) do polohy a provoz teplometu bude od tohoto momentu probíhat automaticky.
- Jestliže se Vám teplomet nepodaří uvést do provozu nebo neprobíhá provoz řádně, vyhledejte kapitolu "Poruchy, jejich příčiny a odstranění".

Vypnutí teplometu

- Při ruční obsluze nastavte spínač (2) do polohy "O", nebo vypněte řídicí zařízení v případě automatického provozu.
- Teplomet se zastaví, hlavní ventilátor se zastaví po ochlazení spalovací komory.

Varování: Nidky nevypínejte teplomet odpojením od zdroje elektrické energie. Nidky neodpojujte od zdroje elektrické energie předtím, než se ventilátor úplně zastaví.

Ventilace

Při využití teplometu jen jako ventilátoru nastavte spínač (2) do polohy .

ÚDRŽBA

Pravidelná údržba je zárukou bezporuchového provozu teplometu. Při údržbových pracích odpojte teplomet od zdroje elektrické energie.

Čištění spalovací komory a výměníku

Čištění se provádí jednou ročně, po skončení topné sezóny. Nadměrná tvorba sazí je způsobena nesprávným vývodem spalin, nesprávným seřízením hořáku nebo špatnou kvalitou paliva. Nadměrnou tvorbu sazí rozpoznáme, jestliže se teplomet ztuhá a rozbíhá. Přístup k výměníku je možný dvojím způsobem - vzduchovým vývodem anebo demontováním panelu naproti hořáku. Přístup do spalovací komory je možný pouze po odmontování hořáku.

Saze a jiné nečistoty odstraňte vysavačem.

Čištění ventilátoru

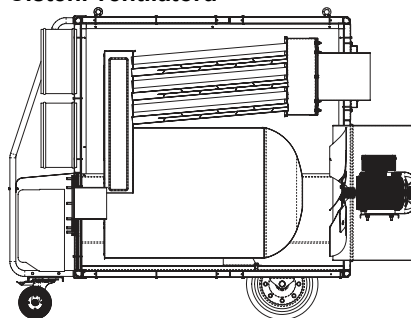


Fig. 3

Po odstranění sací mřížky vyčistíte ventilátor stlačeným vzduchem.

Čištění hořáku

Čištění hořáku musí být provedeno přesně podle doporučení výrobce. obraťte se proto na autorizovaného prodejce.

PŘEMÍSTĚNÍ TEPLOMETU

Přemisujte pomocí rukojeti a dvou koleček k tomu určených. Horní část teplometu je vybavena čtyřmi opěrnými body k zavěšení na řetězech nebo provazech. Přesvědčte se, zda místo, kam má být teplomet zavěšen, unese jeho hmotnost (viz technické údaje).

Varování: Před přemístěním vyřaďte teplomet z provozu a odpojte jej od zdroje elektrické energie. Počkejte, až teplomet vychladne. Přemisujte teplomet jen s pomocí zařízení k tomu vyrobených - nebezpečí fyzických zranění.

VYHLEDÁVÁNÍ ZÁVAD

Zaobserwowana usterka	Melektrycznosc	Naprawa
Teplomet neběží	<ol style="list-style-type: none"> 1. Chybná dodávka elektrické energie 2. TA termostat uveden do provozu 3. Nesprávné nastavení prostorového termostatu 	<ol style="list-style-type: none"> 1. Zkontrolujte správnou pozici a fungování hlavního spínače 1. Zkontrolujte zdroj el. energie 1. Zkontrolujte elektrická spojení 1. Zkontrolujte pojistky 1. Nastavte do správné polohy 2. Viz instrukce pro TA termostat 2. Zkontrolujte průtok paliva 2. Přesvědčte se, že nic nebrání proudění vzduchu 2. Odstraňte nečistoty z přívodu a vývodu vzduchu 3. Zkontrolujte nastavení a uveďte ev. do správné polohy 3. Zkontrolujte řádné fungování termostatu
Zaktivuje se termální relé RT (rozsvítí se kontrolní světlo (10)).	<ol style="list-style-type: none"> 1. Nadměrný tok elektrického proudu do motoru ventilátoru. 	<ol style="list-style-type: none"> 1. Teplomet svrtulovou ventilací: odstraňte případné nečistoty, které brání volnému průchodu vzduchu na vstupu a výstupu. Zkontrolujte délku vzduchových potrubí a je-li nadměrná, zkračte ji. 1. Teplomet s odstředivou ventilací: zkontrolujte nastavení hnacího řemene podle návodu v kapitole „PŘIPOJENÍ KHORKÝM VZDUCHOVÝM POTRUBÍM.“ 1. Vždy kontrolujte, zda spotřeba proudu zůstává podhodnotou uvedenou na štítku výrobce motoru.
Zaktivuje se termostat TS (rozsvítí se kontrolní světlo (9)).	<ol style="list-style-type: none"> 1. Nadměrné přehřívání spalovací komory 	<ol style="list-style-type: none"> 1. Zkontrolujte podle pokynů uvedených výše. 1. Pokud závadu neodstraníte, obraťte se na naše servisní středisko.
Motor běží, zapalování nefunguje	<ol style="list-style-type: none"> 1. Špatné fungování hořáku 	<ol style="list-style-type: none"> 1. Viz instrukce pro hořák
Ventilátor není vůbec, nebo pozdě uveden do provozu	<ol style="list-style-type: none"> 1. Bez elektrické energie. 2. Závada na TV termostatu 3. Chybné vinutí motoru 4. Spálený kondenzátor 5. Ložiska motoru blokována 	<ol style="list-style-type: none"> 1. Zkontrolujte pojistky 1. Znovuzapojte relé 2. Zkontrolujte termostat, nastavte nebo vyměňte 3. Vyměňte motor ventilátoru 4. Vyměňte kondenzátor 5. Vyměňte ložiska
Hluk a otřesy ventilátoru	<ol style="list-style-type: none"> 1. Špína a další nečistoty na listech ventilátoru 2. Omezená cirkulace vzduchu 	<ol style="list-style-type: none"> 1. Odstraňte nečistoty 2. Viz předchozí instrukce
Nedostatečná teplota	<ol style="list-style-type: none"> 1. Nesprávný hořák 	<ol style="list-style-type: none"> 1. Viz instrukce pro hořák

LEÍRÁS

A BV MODEL légmelegítő berendezéseket rögzített vagy mozgatható fűtési rendszert igénylő kis és közepes méretű helyiségek és épületek fűtésére tervezték.

A hot égés termeli és a füstből kerül a friss levegőre az égőkamra fémfalain és a hőcserélőn keresztül. Az égőkamrában kétszer áramlik körbe a füst.

A levegő és a füst két külön, hegesztett és légmentesen zárt csövön halad át. Az égéstermék lehűlés után egy csövön keresztül távozik. A csövet olyan kéménybe vagy füstcsatornába kell vezetni, amely elég nagy ahhoz, hogy biztosítsa a füst hatékony elvezetését.

ÁLTALÁNOS TUDNIVALÓK

Stop! Figyelem! A melegítőt egy megfelelően földelt és differenciálkapcsolóval ellátott csatlakozóval kösse a hálózati áramra.

Ez a melegítőberendezés olajfűtéssel működik. A melegítő alkalmazásakor mindig tartsa be a helyi szabályokat.

- A melegítő üzemeltetése és javítása előtt olvassa el és jegyezze meg a kezelési utasításokat.
- Csakis tűzveszélyes anyagoktól mentes helyen alkalmazza.
- Gondja legyen arra, hogy a tűzoltó berendezés mindig kéznél legyen.
- Csakis jól szellőzött helyiségekben használja és biztosítson a melegítő követelményeinek megfelelő mennyiségű friss levegőt
- A melegítőt szilárd felületen helyezze el.
- Beindítás előtt és üzemelés közben is rendszeresen ellenőrizze a berendezést.
- Gyerekeket és állatokat ne engedjen a melegítő közelébe.
- A használaton kívül levő melegítő zsinórját mindig húzza ki a hálózati dugóból.
- Soha ne lassa el a melegítőt más égővel, vagy növelje a nominálisnál nagyobbra a melegítő teljesítményét, mint ahogy azt az adattáblázat címkéje megadja.
- Soha ne takarja le a levegő beáramló és kiáramló nyílását, mivel ez a szellőzés túlterhelését okozhatja és a berendezés túlhevítéséhez vezethet.

Figyelem: Csak a gyártó által kiválasztott és szállított égőt használjon. Ha más típusú égőt használ, a berendezés többé nem felel meg az EK előírásainak.

A berendezésen három biztonsági szerkezet lép működésbe súlyos rendellenesség esetén. Az égőre szerelt és újraindító gombbal ellátott égővezérlő szerkezet automatikusan leállítja az égőt, ha a láng elalszik. A kézi újraindítású biztonsági termosztát (TS) akkor lép működésbe, ha az égőkamra hőmérséklete túllépi a beállított felső határt. Ilyenkor felgyullad a 9-es figyelmeztető lámpa, és a készülék leáll. A hőjelfogó (RT) akkor lép működésbe, ha a ventilátor motorja a megengedett felső határnál több elektromos áramot kezd fogyasztani. Ilyenkor felgyullad a 10-es figyelmeztető lámpa, és a berendezés leáll.

Ha e biztonsági szerkezetek bármelyike működésbe lép, gondosan meg kell vizsgálni, mi a probléma, s csak ez után szabad megnyomni az újraindító gombot és ismét működésbe hozni a berendezést (ld. a MŰKÖDÉSI HIBÁK, OKUK ÉS MEGOLDÁSUK című táblázatot).

A túlfűtési termosztát (TSS) kikapcsolja a berendezést, ha a légáramlás nem elegendő az égőkamra hűtéséhez. A berendezés automatikusan újraindul, amint eléggé lehűlt.

ÜZEMBEHELYEZÉS

Figyelem: A következő műveleteket szakembernek kell végeznie.

ELEKTROMOS BEKÖTÉS ÉS BEALLÍTÁS

Figyelem: A berendezés tápvezetékeit földeléssel és magnetotermikus differenciálkapcsolóval kell ellátni. A hálózati zsinórt megszakítóval rendelkező elektromos csatlakozótáblához kell csatlakoztatni.

A légmelegítő berendezések rendelkeznek mindazokkal a biztonsági és vezérlőszerkezetekkel, amelyek elkülöníthetetlenek helyes működésükhöz. Az elektromos csatlakozótábla, az égő, a ventilátor-termostát, a túlfűtési termostát és a kézi újraindítású biztonsági termostát már be van kötve.

A következő műveleteket kell még elvégezni:

- A hálózati zsinór csatlakoztatása. Ehhez olvassa el az elektromos jellemzők leírását tartalmazó öntapadó címkét (ld. az 1. táblázatot). A 2. táblázat a háromfázisú tápellátással rendelkező készülékek öntapadó címkéjét mutatja.
- Tartozékok, például szobatermostát vagy óra csatlakoztatása a készülék elektromos csatlakozótáblájához. Az elektromos vezetéket a kábelrögzítőn (8) keresztül kelle kivezetéshez csatlakoztatni.

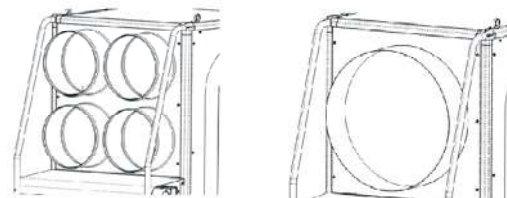
Mindezen műveletek elvégzése után gondosan ellenőrizze, hogy minden elektromos csatlakozás megfelel-e a csatlakozási rajznak, és ellenőrizze az TV termostát (ld. a Muszaki adatokat) beállítását. A berendezés első bekapcsolásakor ellenőrizni kell, hogy a ventilátor nem fogyaszt-e a megengedettnél több áramot. Végül az égő használati utasítása alapján állítsa be az égőt.

	BV 470 E
Fázisok száma	1
Feszültség [V]	230
Frekvencia [Hz]	50

táblázatot 1

CSATLAKOZTATÁS A MELEG LÉGCSATORNÁHOZ

A melegítőhöz a következő kiegészítők rendelhetők meg: 4-utas légfűvő tölcser (használat során soha ne takarjon el egy kivezető nyílást sem), nyomókamra (használat során mindig legalább egy nagy és egy kisebb oldalt nyisson meg)



A kifúvófej nyomókamrával is helyettesíthető. Ebben az esetben a két felső lemez egyikét el kell távolítani, és a helyére kell tenni a nyomókamrát.

Az új kifúvófej – kivéve a nyomókamrát – új légcsatornához csatlakoztatható, ha különleges igények kielégítésére van szükség. Ilyenkor – különösen, ha más a cső átmérője vagy hossza,

vagy ha a hajlítások száma változott – változhat a légkiáramlás. Így a kifúvófej vagy a légcsatorna bármilyen változtatása után nagyon fontos a légkiáramlás ellenőrzése és beállítása.

Mindenképpen biztosítani kell, hogy:

- a ventilátormotor ne vegyen fel a megengedettnél több áramot;
- a kiáramló levegő mennyisége megfeleljen az ajánlott szintnek.

FÜSTGÁZELVEZETÉS

A hőtermelés hatékonyságát és a megfelelő működést a kéményben lévő megfelelő huzat közvetlenül befolyásolja.

- Gondja legyen rá, hogy a berendezés és a kémény közötti távolság a lehető legkisebb legyen. Ne alakítson ki zárt szögeket és ne csökkentse a kémény átmérőjét.
- Ha az nincs külső kéményre kötve, a berendezést egy függőleges acélcsővel és huzatszabályzóval kell ellátni.

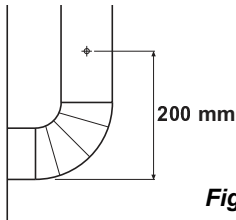




Fig. 2

A MELEGÍTŐ ÜZEMELTETÉSE

A melegítő beindítása


- Fordítsa a (2) kapcsolót a "O" állásba, kapcsolja a berendezést a hálózati áramra (az elektromos adatokat lásd az adattáblán).
- Ha a berendezés kézi vezérléssel működik, fordítsa a (2) kapcsolót a  irányába. Az égő startol és az égókamra rövid előmelegítése után beindul a fő ventilátor.
- Ha a berendezés automatikus vezérléssel működik, állítsa be a vezérlőberendezésen a kívánt értéket, fordítsa a (2) kapcsolót a  irányába, miután a melegítő a továbbiakban automatikusan be- és kikapcsol.
- Ha ezen műveleteket követően a melegítő nem működik megfelelően, olvassa el a "Problémamegoldás" fejezetet és keresse meg a hiba okát.

A melegítő kikapcsolása

- Kézi vezérlés esetén, fordítsa a (2) kapcsolót a "O" irányába, automatikus vezérlés esetén kapcsolja ki a vezérlést.
- Az égő kikapcsol, a ventilátor később, az égőkamra lehűlése után áll meg.

Stop! Figyelem! Soha ne kapcsolja ki a melegítőt a hálózati csatlakozó kihúzásával. Soha ne húzza ki a csatlakozót a hálózati dugóból addig, amíg a berendezés magától le nem állt.

Ventilátor

A (2) kapcsoló  irányába fordítása által a berendezés ventilátorként működik.

KARBANTARTÁS

A melegítő problémamentes üzemeltetése rendszeres karbantartást igényel. Mindenféle karbantartó munkát megelőzően kapcsolja le a berendezést a hálózatról.

Az égőkamra és a hőcseréltő tisztítása

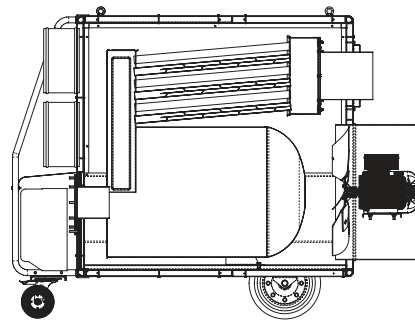
Ezt a műveletet évente legalább egyszer, a fűtési szezon lejártaival kell elvégezni. A nagymértékű kormozódás főként a nem megfelelő huzat, az égő helytelen beállítása vagy a rossz minőségű üzemanyag következménye.

Nagymértékű kormozódásra utal, ha a melegítő nem egyenletesen indul.

A hőcseréltőt két nyílászárón keresztül lehet megközelíteni (az egyik a kifúvó nyíláson át, a másik az égővel szemben lévő burkolati lemez eltávolítása után látható). Az égőkamra csak az égő eltávolítása után közelíthető meg.

A korom és egyéb lerakódások porszívó segítségével távolíthatók el.

A ventilátor tisztítása



A ventilátort surított levegővel tisztítsa a beszívó rács eltávolítása után.

Az égő tisztítása

Ezt a műveletet az égő gyártójának előírásai szigorú betartásával kell elvégezni. Kérjük forduljon a felhatalmazott forgalmazóhoz.

A BERENDEZÉS MOZGATÁSA ÉS SZÁLLÍTÁSA

A melegítő az első kar segítségével és a két kerekén gördítve helyezhető át.

A melegítő láncok vagy kötelek segítségével felfüggeszthető a melegítő tetején található 4szemu csavarokkal. Mielőtt egy ilyenféle felszereléshez kezdene, ellenőrizze, hogy az épületben kijelölt felfüggesztési pontok elegendő erősek-e a melegítőnek a gyártó által az adattáblán feltüntetett súlya megtartásához.

Stop! Figyelem! A melegítőt a szállítás ill. áthelyezés előtt az utasításoknak megfelelően ki kell kapcsolni és le kell csatolni a hálózatról. Soha ne mozgassa a melegítőt addig, amíg az le nem hűlt. Ne próbálja meg megfelelő berendezést nélkül felemelni vagy mozgatni a melegítőt, mert ez súlyos testi sérüléseket okozhat.

HIBAKERESÉS

PORUCHA	PŘÍČINA	ODSTRANĚNÍ
Nem startol a melegítő	<ol style="list-style-type: none"> Hibás az elektromos ellátás Kikapcsol az TA termosztát Rosszul van beállítva a szobatermosztát 	<ol style="list-style-type: none"> Ellenőrizze a hálózati kapcsoló beállítását és működését Ellenőrizze a hálózati áramot Ellenőrizze az elektromos érintkezéseket Ellenőrizze a biztosítékokat Fordítsa a helyes irányba Lásd az TA termosztátot érintő utasításokat Ellenőrizze az üzemanyagellátást Ellenőrizze, hogy semmilyen járulékos légvezeték nem gátolja-e a légáramot. Távolítsa el a kiáramló nyílásból, rácsokból, résekből és vezetékekből az idegen részecskéket és a szennyeződést Ellenőrizze, helyes-e a termosztát beállítása Ellenőrizze, jól működik-e a termosztát
Az RT hőjelfogó működésbe lép (Felgyullad a 10-es figyelmeztető lámpa)	1. Túl nagy a ventilátormotor áramfelvétele.	<ol style="list-style-type: none"> Csavarventilátor esetén távolítsa el a beszívott vagy kifúvott levegő szabad áramlását esetleg akadályozó piszkot. Ellenőrizze a légcsatorna hosszát, és ha túl nagy, csökkentse. Centrifugális ventilátor esetén ellenőrizze, hogy az ékszj beállítása megfelel-e a „CSATLAKOZTATÁS A MELEG LÉGCSATORNÁHOZ” CÍMŰ fejezetben leírtaknak. Mindig ellenőrizze, hogy az áramfelvétel a motor adattábláján álló érték alatt marad-e.
Az TS-es termosztát működésbe lép (Felgyullad)	1. Az égőkamra jelentős mértékben túlfűt	<ol style="list-style-type: none"> Végezze el a fenti ellenőrzéseket. Ha a hiba továbbra is fennáll, forduljon a márkaszervizhez. a 9-es figyelmeztető lámpa)
Az égő motorja startol de nem gyújt	1. Rosszul működik az égő	1. Olvassa al za égő használati utasítását
A ventilátor nem, vagy csak késve startol	<ol style="list-style-type: none"> Rosszul működik az égo Nem működik az TV termosztát Hibás a motor forgása Kiégett a kondenzátor Beszorultak a motor csapágycái 	<ol style="list-style-type: none"> Ellenőrizze a biztosítékokat Állítsa vissza a hőrelét Ellenőrizze, állítsa vissza vagy cserélje ki a termosztátot Cserélje ki a ventilátor motorját Cserélje ki a kondenzátort Cserélje ki a csapágycákat
A ventilátor zajos és berezeg	<ol style="list-style-type: none"> Piszkok vagy szennyeződés van a légcsavarlapátokon Gátolt a levegőcirkuláció 	<ol style="list-style-type: none"> Távolítsa el a szennyeződést Lásd a fenti utasításokat
Nem elegendő a hőtermelés	1. Hibás az égő.	1. Olvassa el az égő használati utasításait

APRAŠYMAS

Netiesioginio degimo šildytuvai BV skirti yra naudoti mažuose bei vidutiniuose patalpose ir pastatose, kur reikalinga yra pastovi ar kintamoji šildymo sistema. Šiluma yra gaminama deginimo proceso dėka. Išmetamųjų dujų šiluma pervedama yra per metalines degimo kameros sienas ir šilumos keitiklį prie grynojo oro. Deginimo kameros konstrukcija užtikrina išmetamųjų dujų dvigubą cirkuliaciją. Oras ir išmetamosios dujos bėga atskirais laidais. Abu laidai suvirinami bei užkaišiojami. Ataušusios išmetamosios dujos išleidžiami per laidą, kuris turi būti prijungtas prie kamino ar dūmų kanalo. Kamino ar dūmų kanalas turi būti tokio dydžio, kad galėtų garantuoti efektyvų išmetamųjų dūmų išleidimą.

BENDRIEJI NURODYMAI

Įspėjimas: šildytuvas turi būti prijungtas prie žeminimo ir per selektorinį įjungiklį.

Šiems šildytuvams naudojami naftos degikliai. Naudojant šildytuvą visada laikykitės visų vietinių nurodymų bei taisyklių.

- Prieš naudodami šildytuvą įdėmiai perskaitykite naudojimo instrukciją ir tiksliai jos laikykitės.
- Naudokite šildytuvą tuose vietose, kur nėra laisvai užsidegančių medžiagų.
- Užtikrinkite laisvą priėjimą prie priešgaisrinio įrengimo.
- Prieš naudodami šildytuvą gerai išvėdinkite patalpos bei užtikrinkite grynojo oro cirkuliaciją, laikydamiesi nustatytų šildymo reikalavimų.
- Šildytuvas turi būti patalpintas visam laikui ant stabilaus ir tvirto paviršiaus.
- Tikrinkite šildytuvą prieš įjungdami bei reguliaraus naudojimo metu.
- Draudžiama prieiti prie šildytuvo vaikus bei gyvūnus.
- Nenauduodami šildytuvą visada išjunkite jį iš elektros maitinimo tinklo.
- Draudžiama prijungti prie šildytuvo kitus degiklius, bei didinti degiklio pajėgumą auksčiau negu nominali šildytuvo galia, kuri yra nurodyta ant pridėtos specifikacijos.
- Draudžiama blokuoti oro išėigos ir angos vožtuvą, nes tai galėtų būti prie ventiliatoriaus variklio perkrovimo, o pasekmėje prie įrenginio persikaitinimo.

3 Įspėjimas: Leidžiama naudoti tik išskirtinius degiklius, pristatytus gamintoju. Naudodami kito tipo degiklį įrenginis nustoja atitikti CE reikalavimus.

Panaudota trys apsaugojančius įrenginius, kurie pradeda veikti rimtų gedimo atvejų. Degiklio valdymo įrenginis išjungiantis degiklį liepsnos išnykimo atvejų, įmontuotas yra ant degiklio ir turi pakartotinio įjungimo mygtuką. Apsaugojantis nuo persikaitinimo termostatas, TS, su rankiniu pakartotiniu įsijungimu, pradeda veikti, kai degimo kameros temperatūra pakils virš maksimalios nustatytos vertės. Užsidega kontrolinė lemputė (9) ir šildytuvas nustoja veikti. RT šilumos perdavimo aparatas įsijungia, kai ventiliatoriaus variklis pradeda imti viršijančią leistiną maksimalios vertės elektros energiją. Užsidega kontrolinė lemputė (10) ir šildytuvas nustoja veikti.

Jeį įsijungs vienas iš apsaugojančių įrenginių, tokių atvejų prieš pakartotinių šildytuvo įjungimų, nustatykite klaidingo

veikimo peiežastį. (žiūrėkite PASTEBĖTI DEFEKTAI, PRIEŽASTYS IR NAIKINIMO BŪDAI).

Apsaugojantis nuo persikaitinimo termostatas, TSS, išjungia šildytuvą, jeį oro nutekėjimas nėra pakankamas degimo kamrai atvėsininti. Šildytuvą įsijungia automatiškai po kameros atvėsinimo.

INSTALIACIJA

Įspėjimas: Pateikti žemiau darbai gali būti atlikti tik kvalifikuotų darbuotojų.

ELEKTRINIAI SUJUNGIMAI IR REGULIAVIMAI

Įspėjimas: Šildytuvo elektros maitinimas turi būti įžemintas ir aprūpintas magnetoterminių selektorinių įjungiklių.

Kiekvienas šildytuvas yra pristatomas komplekte su valdymo ir apsaugos įrenginiais, kurie yra neišvengiami taisyklingam jo veikimui. Skirstomoji lenta, degiklis, ventiliatoriaus termostatas ir apsaugojantis nuo persikaitinimo termostatas (su pakartotinio įjungimo rankinių jungiklių) yra jau pajungti.

Atlikite šiuos veiksmus:

- Prijunkite maitinimo kabelį (prieš tai susipažinkite su elektrinio maitinimo parametrais, nurodytais ant lipduko (žiūrėkite 1 lentelę). 2 lentelėje nurodytas lipdukas esantis ant trijų fazių įrenginių ;
- Prijunkite prie skirstomosios lentos papildomą įrengimą: patalpos termostata, laikrodį. Elektroninį kabelį prijunkite prie galunių jungiklio (8) pagalba. Po šių veiksmų atlikimo patikrinkite ar visi elektroniniai junginiai atitinka schemą..

Taip pat patikrinkite termostato TV nuostatus (žiūrėkite „Techniniai duomenys“). Pirmą kartą įjungdami šildytuvą patikrinkite ar ventiliatorius neima daugiau elektros, negu leistiną maksimalios vertės elektros energiją. Pabaigoje nustatykite degiklį laikantis „Degiklio naudojimosi instrukcijos“ nurodytų reikalavimų .

	BV 470 E
Fazių kiekis	1
Įtampa [V]	230
Dažnumas [Hz]	50

PRISIJUNGIMAS PRIE KARŠTO ORO LITUOKLIŲ

Šildytuvai gali būti pristatomi kartu su papildomais įrengimais: išmetamojo oro vožtuvo 4-krypčių konusais (naudojimo metu nėra viena anga negali būti užblokuota), [suslėgto oro galvutė]* (naudojimo metu turi būti visada atvira mažiausiai viena didelė ir viena maža pusė).

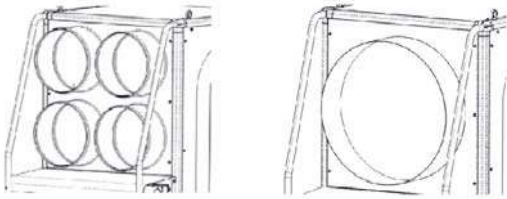


Fig. 1

Naują galvutę (išskyrus kamerinio tipo) galima prijungti prie nauju oro laidų, jei vartotojas nori patenkinti ypatingus norus. Šiuo atveju oro išlaidos gali pasikeisti, ypatingai jei pasikeis laidų diametras, ilgis ar sulenkimų skaičius. Toel po oro galvučių bei laidų modifikacijos patikrinkite ir nustatykite oro išlaidumą. Visada patikrinkite, ar:

- ventilatoriaus variklis neima daugiau elektros energijos negu numatyta maksimali vertė;
- oro srauto nutekėjimas randasi atitinkamame lygyje.

PRISIJUNGIMAS PRIE IŠMETAMŲJŲ DUJŲ KANALO

Šilumos pajėgumas ir atitinkamas funkcionavimas yra tiesiogiai surišti su tam tikrų traukimų kamine.

- Įsitinkite, kad atstumas tarp šildytuvo ir kamino yra trumpiausias. Nedarykite uždarų sulenkimų ar apribojimų kamino dalyje.
- Jeigu šildytuvas nėra prijungtas prie išorinio kamino, užtikrinkite jam vertikalus, plieno degimo kanalą bei traukimo reguliatorių.

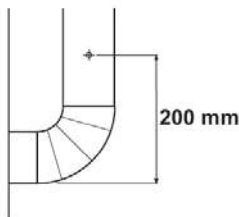




Fig. 2

ŠILDYTUVO EKSPLUATACIJA

Tam kad įjungti šildytuvą

- Nustatykite (2) jungiklį į "0" poziciją, prijunkite šildytuvą prie elektros maitinimo tinklo (žiūrėkite lentelę su elektrinėmis specifikacijomis).
- Jei šildytuvas bus naudojamas rankinio valdymo būdu, nustatykite (2) jungiklį į  poziciją, degiklis pradės veikti ir po trumpojo išanginio degimo kameros šildymo laiko, ventilatorius pradės veikti.
- Jei šildytuvas bus naudojamas automatinio valdymo būdu, nustatykite reikiamą vertę pasirinktoje pozicijoje, nustatykite (2) jungiklį į  poziciją, šildytuvas įsijunginės ir išsijunginės automatiškai.
- Jei šildytuvas veikia netaisyklingai, dingo veikimo priežastį Galie surasti "Defekto pastebėjimas, galimos priežastys ir taisymai" skyriuje.

Tam kad sustabdyti šildytuvą

- Įrengimui veikiant ant rankinio valdymo, nustatykite (2) jungiklį į "0" poziciją arba išjunkite kontroling lempuotę automatiniam valdyme.
- Degiklis nustos veikti, o pagrindinis ventilatorius sustos po temperatūros nukritimo degimo kameroje.

Įspėjimas: Niekada neištraukite kitko, tam kad sustabdyti šildytuvą. Niekada neištraukite kitko prieš šildytuvui sustojus pačiam.

Ventiliacija

Tam kad naudoti šildytuvą tik kaip ventilatorių, nustatykite (2) jungiklį į poziciją.

KONSERVAVIMAS

Tam kad išnikti šildytuvo eksploatavimo problemų reikalaujama reguliari konservacija. Ištraukite šildytuvo kištuką iš kontakto prieš pradėdant kiekvieną konservavimo darbą.

Degimo kameros ir keityklio valymas

Šis veiksmas turi būti atliktas mažiausiai viena karta į metus, po šildymo sezono pabaigos. Suodžių perteklio priežastis tai pagrinde ydingas degimo kanalas, netaisyklingas degiklio nustatymas arba bloga degalų kokybė. Suodžių perteklis gali būti atpažintas pagal nelygius šoldytuvo įsijungimus.

Priėjimas prie keityklio galimas dviem būdais (pirmas tai per oro angos vožtuvą, antras tai korpuso plokštės esančios priešais degiklį pašalinimas). Priėjimas prie degimo kameros reikalauja degiklio pašalinimas. Suodžius bei nuolaužas galima surinkti siurblio pagalba.

Ventilatoriaus valymas

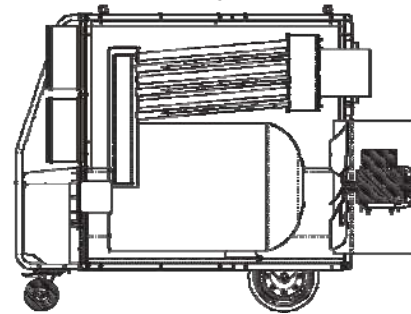


Fig. 3

Ventilatorių reikia valyti suslėgtų orų po traukos grotelių išėmimo.

Degiklio valymas

Šiam darbui įvykdyti prašome kreiptis į savo įgaliotą tiekėją, kuris atliktų tai, remdamasis degiklio gamintojo nustatytų reikalavimų.

14 ŠILDYTUVO TRANSPORTAS IR GABENIMAS

Šildytuvą perkelkite ridendami ant 3 ratų ir vairuodami priekinių vairų. Šie šildytuvai gali būti pakabinti ant grandinių ar linų naudojant 4-oakių varžto sujungimus įmontuotus į viršutinę šildytuvo dalį. Prieš pradėdami šį instaliavimą, įsitinkite, ar pakabinimo taškai šiose patalpose yra pakankamai stiprus, kad išlaikytų šildytuvo svorį, kuris yra nurodytas ant įrenginio lentelės.

Įspėjimas: Prieš perkeldami šildytuvą, sustabdykite jį pagal instrukciją ir ištraukite iš kontakto. Niekada nelieskite karšto šildytuvo. Nebandykite kelti ar stumti šildytuvą be specialių įrengimų, kitų atvejų tai gali privesti prie rimtų kūno susižalojimų.

DEFEKTŲ ŠALINIMAS

Pastebėtas gedimas	Defektas	Taisymas
Šildytuvas neveikia	<p>1. Ydingas elektro energijos tekėjimas</p> <p>2. TA termostatas išjungia elektros energiją</p> <p>3. Kambario termostato netaisyklingas nustatymas</p>	<p>1. Patikrinkite jungiklio elektros maitinimo šalinimo funkcionavimą bei nustatymus.</p> <p>1. Patikrinkite elektros maitinimo alpinio būklę.</p> <p>1. Patikrinkite elektrinius sujungimus.</p> <p>1. Patikrinkite saugiklius.</p> <p>1. Nustatykite atitinkamoje padėtyje.</p> <p>2. Žiūrėkite TA termostato instrukcijas</p> <p>2. Patikrinkite degalų tekėjimą</p> <p>2. Įsitinkite, kad jokie papildomi oro kanalai neriboja pritekį</p> <p>2. Pašalinkite nešvarumus ar kitus daiktus iš oro išputimo angos, grotelių, žaliuzių arba kanalų</p> <p>3. Patikrinkite termostato nustatymus bei pataisykite jos.</p> <p>3. Patikrinkite, taisyklingą termostato funkcionavimą.</p>
Įsijungia RT termo perdaviklis (užsidega kontrolė lemputė (10)).	1. Elektro energijos perteklis per ventiliatoriaus variklį.	<p>1. Šildytuvas su varžto pavidalo ventiliatoriumi: pašalinkite esančius nešvarumus, blokuojančius laisvą oro įpūtimą bei išpūtimą. Patikrinkite oro kabelių ilgį; desant būtinumui sutrumpinkite jos.</p> <p>1. Šildytuvas su vidaus ventiliatoriumi: patikrinkite transmisinio diržo nustatymus; žiūrėkite skyrių „PRISIJUNGIMAS PRIE KARŠTO ORO LAIDŲ”.</p> <p>1. Tikiu krite, ar elektros energijos pritekis neperžengia variklio ženklinės vertės nurodytos ant lentelės.</p>
Įsijungia TS termostatas (užsidega kontrolinė lemputė (9))	1. Degimo kameros persikaitinimas.	<p>1. Patikrinkite remdamiesi nuorodų</p> <p>1. Jei gedimas kartojasi, kreipkitės į mūsų aptarnavimo servisą</p>
Degiklio variklis veikia, bet nėra liepsnos	1. Blogas degiklio funkcionavimas	1. Perskaitykite degiklio instrukcijas.
Ventiliatorius neveikia arba veikia su pavilavimų	<p>1. Elektro energijos stoka.</p> <p>2. Sugedęs TV termostatas.</p> <p>3. Variklio neteisingas privyniojimas.</p> <p>4. Sudegęs kondensatorius.</p> <p>5. Užblokuoti variklio guoliai.</p>	<p>1. Patikrinkite saugiklius</p> <p>1. Perjunkite šilumos perdaviklį</p> <p>2. Patikrinkite termostatą, nustatykite jį ar pakeiskite</p> <p>3. Pakeiskite ventiliatoriaus variklį</p> <p>4. Pakeiskite kondensatorių</p> <p>5. Pakeiskite guolius</p>
Triukšmas ir vibracijos iš ventiliatoriaus	<p>1. Nešvarumai ar kiti pašaliniai daiktai ant ventiliatoriaus menčių.</p> <p>2. Atribotas oro cirkuliavimas</p>	<p>1. Pašalinkite pašalinius daiktus</p> <p>2. Žiūrėkite ankstesnius nurodymus.</p>
Nepakankamas šildymas	1. Gedingas degiklis.	1. Perskaitykite degiklio instrukcijas.

APRAKSTS

Gaisa sildītāji BV ir paredzēti lietošanai mazās un vidējās telpās kā arī ēkās, kurās nepieciešamas pārvietojamas vai pastāvīgas apsildes sistēmas. Siltums rodas dedzināšanas procesa rezultātā. Siltums izdalās caur dedzināšanas kambara metāla sienām, pēc tam nokļūst siltummaiņas iekārtā un tālāk tiek izvadīts uz ārpusi telpas gaisā. Sadedzināšanas kambara konstrukcija nodrošina divkāršu izgarojumu tvaiku cirkulāciju. Gaiss un izgarojumi plūst pa atsevišķiem vadiem. Abi vadi ir sametināti kopā un hermētiski noslēgti. Izgarojumi pēc atdzesēšanas tiek izvadīti caur vadu, kuram ir jābūt savienotam ar skursteni vai dūmvadu. Skursteņa un dūmvada izmēram ir jābūt tik lieliem, lai tas garantētu efektīvu izgarojumu izvadīšanu.

VISPĀRĒJIE NORĀDĪJUMI

Brīdinājums: sildītājam ir jābūt pieslēgtam iezemējumam caur maiņstrāvas adapteru.

Sildierīces darbojas uz nafta degļa bāzes principa. Lietojot sildītāju vienmēr ir jārikojas saskaņā ar vietējiem noteikumiem un likumiem.

- Pirms sildierīces lietošanas un tās apkalpes ir uzmanīgi jāizlasa lietošanas instrukcija un stingri tā jāievēro.
- Sildierīci drīkst lietot vienīgi tajās vietās, kurās nav pieejami viegli uzliesmojoši materiāli.
- Uguns dzēšanas ierīcēm ir jābūt viegli pieejamām.
- Sildierīci drīkst lietot vienīgi labi vēdināmās telpās, kurās ir nodrošināta svaiga gaisa pieplūde, atbilstoši sildierīces lietošanas prasībām.
- Sildītājs ir jānovieto uz pastāvīgas un izturīgas virsmas.
- Pirms iedarbināšanas sildītājs ir jāpārbauda, kā arī regulāri jāpieskata lietošanas laikā.
- Nepieļaut bērnu un dzīvnieku piekļūšanu pie sildītāja.
- Dīkstāves laikā, ierīce vienmēr ir jāatslēdz no elektrības tīkla.
- Sildītājam nedrīkst pieslēgt papildus degļi, kā arī paaugstināt degļa darbības efektivitāti līdz nominālās jaudas pārsniegšanas līmenim, kura ir norādīta uz pievienotās specifikācijas.
- Nedrīkst bloķēt gaisa ieplūdes un izplūdes vārstu, jo tas var izraisīt ventilatora dzinēja pārslodzes kā rezultātā ierīce var pārkarst.

3 Brīdinājums: Pieļaujama vienīgi producenta piegādātu, atbilstošu degļu pielietošana. Gadījumos, kad tiek pielietoti citu veidu degļi, ierīce pārstāj atbilst CE normām.

Ir pielietotas trīs aizsargierīces, kuras uzsāk darbību nopietnu kļūmju gadījumos. Degļa vadības ierīce, piemontēta uz degļa ar atkārtotas iedarbināšanas slēdzi, tā izslēdz degļi, ja liesma nodziest. Pārkaršanas termostats TS, ar manuālu atkārtotas iedarbināšanas slēdzi, iedarbojas, kad sadedzināšanas kambara temperatūra pārsniedz norādīto maksimāli pieļaujamo vērtību, iedegas kontrollampīņa un (9) sildītājs pārstāj darboties. Siltuma relejs RT iedarbojas, kad ventilatora dzinēja patērētās stāvas līmenis sāk

pārsniegt maksimāli pieļaujamo vērtību. Iedegas kontrollampīņa

(10) un sildītājs pārstāj darboties. Ja kāda no šīm aizsargierīcēm iedarbojas, pirms sildītāja atkārtotas iedarbināšanas ir jānoskaidro kļūmju cēlonis (skati NOVĒROTĀS KĻŪMES, TO CĒĻONI UN LABOŠANAS METODEDES). Pārkaršanas termostats TS pasargā ierīci no pārkaršanas, izslēdz sildierīci, kad caurplūdes gaisa plūsma ir nepietiekoša sadegšanas kambara dzesēšanai. Sildierīce ieslēdzas automatiski pēc kambara atdzišanas.

INSTALĒŠANA

Brīdinājums: Zemāk minētos darbus var veikt vienīgi kvalificēts personāls.

ELEKTRISKIE SAVIENOJUMI UN TO REGULĒŠANA

Brīdinājums: Sildierīcei drīkst pievadīt vienīgi zemētu strāvu un tai ir jābūt nodrošinātai ar termomagnētisko maiņstrāvas slēdzi.

Katrai sildierīcei komplektā ir jau pieslēgtas vadības un drošības ierīces, kuras ir nepieciešamas pareizas ierīces funkcionēšanai. Sadales panelis, deglis, ventilatora termostats un drošības termostats pasargā no pārkaršanas (ar manuālo izslēdzēju atkārtotai iedarbināšanai).

Ir jārikojas sekojoši:

- Pieslēgt strāvas padeves kabeli (pēc iepazīšanās ar elektriskās barošanas parametriem, skati uzlīmi vai 1.tab. 2. tabulā uzrādīta uzlīme, kas tiek novietota uz ierīcēm ar trīsfāžu barošanas avotu;
- Sadales panelim ir jāpieslēdz palīdus aprīkojums: telpas termostats, pulkstenis. Elektrības vads ir jāpieslēdz pie vada galiem izmantojot savienotājelementus.
- (8). Pēc iepriekš minēto norādījumu izpildīšanas ir jāpārbauda vai visi elektriskie savienojumi atbilst shēmai. Ir jāpārbauda arī termostata TV parametri (skati „Tehniskie dati”). Pirms sildītāja pirmās iedarbināšanas ir jāparliecinās vai ventilators nepatērē vairāk strāvas nekā to norāda maksimāli pieļaujamā vērtība. Pašās beigās ir jānoregulē deglis saskaņā ar „Degļa apkalpes instrukcijas” norādījumiem.

	BV 470 E
Fāzu skaits	1
Spriegums [V]	230
Frekvence [Hz]	50

PIESLĒGŠANA KARSTĀ GAISA CAURULĒM

Ir iespēja piegādāt sildierīces ar sekojošu papildus aprīkojumu: 4-virzienu gaisa izplūdes vārsts (lietošanas laikā neviena atvere nedrīkst būt nobloķēta), [saspiestā gaisa uzgalis]* (lietošanas laikā ir jābūt vaļā vismaz vienai lielai un vienai mazai pusei).

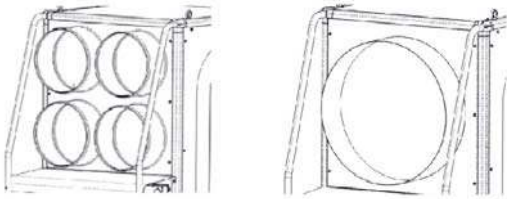


Fig. 1

Jaunu spraudni (izņemot kameru) drīkst pieslēgt jaunām gaisa caurulēm, ja lietotājam ir īpašas vēlmes. Šinī gadījumā gaisa padeve var mainīties, īpaši, ja tiks mainīts cauruļu diametrs un garums, vai arī locījuma vietu skaits. Šo iemeslu dēļ pēc spraudņa vai gaisa cauruļu modifikācijas ir jāpārbauda un jānoregulē gaisa padeve. Vienmēr jāpārbauda vai

- ventilatora dzinējs nepatērē vairāk strāvas, nekā to paredz maksimāli pieļaujamā vērtība;
- gaisa caurplūde notiek ieteicamajā līmenī.

PIESLĒGŠANA DŪMVADAM

Siltuma produktīviāte un pareiza funkcionēšana ir lielā mērā atkarīga no pareizas vilkmes dūmvadā.

- Pārliedzinies vai attālums starp starp sildierīci un dūmvadu ir iespējami visīsākais un vai dūmvadā nav nevajadzīgu saliekuma vietu un traucēkļu
- Ja sildītājs nav pieslēgts āra skurstenim, tas ir jāaprīko ar vertikālu tērauda dūmvadu un vilkmes regulētāju.

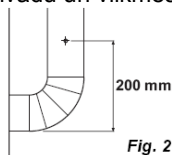


Fig. 2

SILDĪTĀJA EKSPLOTĀCIJA

Lai iedarbinātu sildierīci

- Uzstādi slēdzi (2) "0" pozīcijā, pieslēdz sildītāju elektrības tīklam (skatī plāksnīti ar elektrisko specifikāciju norādījumiem).
- Ja sildierīce tiks lietota manuālajā apkalpes režīmā, slēdzis (2) ir jāuzstāda vēlamā pozīcijā, deglis sāks darboties un pēc neilgas sadegšanas kambara darbības, ieslēgsies ventilators.
- Ja sildierīce tiks lietota automātiskā apkalpes režīmā, uz izvēlētajā kontrolierīces ir jāuzstāda vēlamā vērtība un slēdzis (2) jānovieto atbilstošajā pozīcijā, tad sildierīce ieslēgsies un izslēgsies automātiski.
- Ja pēc iepriekš minētajiem norādījumiem sildītājs nedarbojas pareizi, kļūmju atrisinājumu ieteicams meklēt nodaļā „Novērotās kļūmes, to iespējamie cēloņi un labošana”.

Sildierīces darbības izbeigšana

- Manuālai ierīces vadīšanai, ir jāpagriež slēdzis(2) "0" pozīcijā vai automātiskai vadīšanai ir jāizslēdz kontrolierīce.
- Deglis pārstāj darboties, bet galvenais ventilators apstāsies tad, kad temperatūra sadegšanas kambarī samazināsies.

Brīdinājums: Nedrīkst izņemt kontaktdakšu no kontaktlīgšanas, lai apstādinātu sildītāju. Nedrīkst izņemt kontaktdakšu no kontaktlīgšanas pirms sildītājs nepārstās darboties.

Ventilēšana

Lai lietotu sildītāju vienīgi kā ventilatoru, uzstādi slēdzi (2) pozīcijā.

KONSERVĀCIJA

Regulāra konservācija nodrošina sildītāja ilgstošu bezproblēmu lietošanu. Pirms konservācijas darbu veikšanas ir jāizņem kontaktdakšu no kontaktlīgšanas.

Dedzināšanas kambara un maiņiekārtas kopšana

Šī darbība ir jāveic vismaz vienu reizi gadā, pēc apkures sezonas beigām. Pārmērīga sodrēju uzkrāšanās notiek galvenokārt dēļ bojāta dūmvada, nepareiza degļa novietojuma vai arī degvielas slikto kvalitāti. To, ka ir par daudz sārņu var atpazīt pēc nevienmērīgas sildierīces ieslēgšanās. Pieklūt maiņiekārtai var divejādi (vai nu caur gaisa izplūdes vārstu vai arī pēc degļa priekšā esošā korpusa elementu noņemšanas). Lai pieklūtu sadegšanas kambarim ir jānoņem deglis. Sārņus un gružus var savākt ar putekļusūcēju.

VENTILĀTORA TĪRĪŠANA

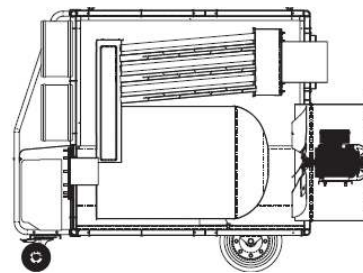


Fig. 3

Ventilators ir jātīra ar saspīestu gaisu pēc noplūdes režģa noņemšanas.

Degļa tīrīšana

Lūdzam vērsties pie autorizētā ierīces sagādnieka, kurš veiks šo kopšanas procesu ciešā saskaņā ar producenta norādījumiem.

14 SILDĪTĀJA TRANSPORTĒŠANA UN PĀRVIETOŠANA

Sildītāju var pārvietot, stumjot to uz trim riteniem un vadot ar priekšējo stūri. Sildītāju var pakārt uz ķēdēm vai auklām, pielietojot 4 pakāpju skrūvju savienojumus, kas pievienoti sildītāja virspusei. Pirms montēšanas uzsākšanas ir jāpārliedzinās vai uzkārtšanai vēlamie punkti dotajā ēkā ir pietiekami stipri, lai noturētu sildītāšanas ierīces svaru, kurš norādīts uz ierīces apraksta plāksnes.

Brīdinājums: Pirms pārvietojam sildītāju, ierīce ir jāizslēdz saskaņā ar apkalpes instrukciju un jāatvieno no strāvas avota. Nedrīkst aiztikt uzkrāušo sildītāju. Nemēģini pacelt vai pārvietot sildītāju bez atbilstošas ierīces. So noteikumu neievērošana var izraisīt miesas bojājumus.

KĻŪMJU NOVĒRŠANA

Pastebtas požymis	Galima priezastis	Sprendimas
Sildītājs nedarbojas	<ol style="list-style-type: none"> 1. Nepareiza strāvas padeve. 2. Termostats TA izslēdz strāvas padevi. 3. Nepareizi uzstādīts izstabas termostats. 	<ol style="list-style-type: none"> 1. Pārbaudi vai pareizi darbojas strāvas padeves tīkla slēdzis. 1. Pārbaudi barošanas tīklu. 1. Pārbaudi elektriskā tīkla savienojuma vietas. 1. Pārbaudi drošinātājus. 1. Uzstādi tos pareizā pozīcijā. 2. Pārbaudi termostata TA instrukciju. 2. Pārbaudi degvielas caurplūdi. 2. Pārlicinies vai nekādi papildus gaisa kanāliņi nebloķē gaisa caurplūdi. 2. Izņem svešķermeņus vai sārņus no gaisa izplūdes atveres, režģa, žalūzijas vai kanāla. 3. Pārbaudi termostata parametrus un uzstādi tos pareizi. 3. Pārbaudi vai termostats darbojas pareizi.
Ieslēdzas termiskais rādītājs RT (iedegas kontrollampīņa (10).	<ol style="list-style-type: none"> 1. Ventilatora dzinējs patērē nesamērīgi daudz strāvas. 	<ol style="list-style-type: none"> 1. Sildītājs ar ārējā gaisa cirkulācijas ventilatoru: izņem iespējami esošos svešķermeņus, kuri varētu traucēt brīvu gaisa ieplūdi vai izplūdi. Pārbaudīt gaisa vadu garumu; nepieciešamības gadījumā saīsināt tos. 1. Sildītājs ar iekšējā gaisa cirkulācijas ventilatoru: pārbaudīt transmisijas joslas parametrus; skati nodaļu „PIESLĒGŠANA KARSTĀ GAISA VADIEM”. 1. Pārbaudi vai strāvas patēriņš nepārsniedz uz dzinēja maiņastāvas plāksnītes norādīto vērtību.
Termostats TS ieslēdzas (iedegas kontrollampīņa (9))	<ol style="list-style-type: none"> 1. Degšanas kambara Pārkaršana ievērot augstāk minētos norādījumus. 	<ol style="list-style-type: none"> 1. Veikt pārbaudi saskaņā norādījumiem. 1. Ja kļūme atkārtojas, lūdzam kontaktēties ar mūsu servisa centru.
Degļa dzinējs darbojas, nav aizdedzes	<ol style="list-style-type: none"> 1. Deglis nepareizi darbojas 	<ol style="list-style-type: none"> 1. Izlasi degļa apkalpes instrukciju
Ventilators nedarbojas vai darbojas ar kavēšanos	<ol style="list-style-type: none"> 1. Nav strāvas padeves. 2. Ir bojāts termostats TV. 3. Bojāts dzinēja tinums. 4. Sadedzis kondensātors. 5. Nobloķēti dzinēja gultņi. 	<ol style="list-style-type: none"> 1. Pārbaudi drošinātājus. 1. Pārstādi siltuma rādītāju. 2. Pārbaudi termostatu, uzstādi to vai nomaini. 3. Nomaini ventilatora dzinēju. 4. Nomaini kondensātoru. 5. Nomaini gultņus.
Troksnis un vibrēšana ventilatorā	<ol style="list-style-type: none"> 1. Ventilatora lāpstiņās ir nokļuvis svešķermenis. 2. Ierobežota gaisa cirkulācija. 	<ol style="list-style-type: none"> 1. Izņem svešķermeni. 2. Skati iepriekšējās instrukcijas.
Nepietiekoša apsilde	<ol style="list-style-type: none"> 1. Bojāts deglis. 	<ol style="list-style-type: none"> 1. Izlasi degļa apkalpes instrukciju.

KIRJELDUS

Soojapuhurid BV on mõeldud kasutamiseks väikeses ja keskmistes ruumides ja hoonetes, kus on hädavajalik püsiv või mobiilne küttesüsteem. Soojus tekib põletamise tulemusena. Põletusgaaside soojus juhitakse läbi põletuskambrite metallseinte ja soojusanduri värskesse õhku. Põletuskamber on konstrueeritud nii, et see kindlustab gaaside kahekordse tsirkulatsiooni. Õhk ja põletusgaasid liiguvad eraldi juhtmete kaudu. Mõlemad juhtmed on keevitatud ja tihendatud. Pärast jahutamist juhitakse gaasid läbi juhtme, mis peab olema ühendatud korstna või suitsulõõriga. Korsten või lõõr peab olema piisavalt suur, et ta kindlustaks gaaside efektiivse väljajuhtimise.

ÜLDINE INSTRUKTSIOON

Hoiatus: soojapuhur peab ühendatud maandatud toitpesaga ja läbi vahelduvvoolu lüliti.

Käesolevad soojapuhurid tegutsevad nafta toitega. Kasutades soojapuhurit, järgi kõiki kohalikke eeskirju ja määrusi. • Enne soojapuhuri kasutamist tuleb juhend läbi lugeda ja sellest täpselt kinni pidada. • Soojapuhurit võib kasutada ainult kohtades, kus ei ole kergelt süttivaid materjale. • Kindlusta endale kiire juurdepääs tuletõrjeseadmetele. • Soojapuhurit võib kasutada ainult hästi tuulutatud ruumides, kindlustades sinna värsket õhku juurdepääs, vastavalt soojapuhuri nõuetele. • Soojapuhur peab asetsema kindlat püsivat pinnal. • Kontrolli soojapuhurit enne töölepanemist ja regulaarselt kasutamise käigus.

- Ära lase lapse ega loomi soojapuhuri lähedusse
- Kui puhurit ei kasutata, tuleb ta alati välja võtta toitevõrgust
- Ära ühenda kunagi soojapuhurit teiste põletitega ega suurenda põleti efektiivsust üle soojapuhuri nominaalvõimsuse, mis on märgitud lisatud kirjeldusel.
- Ära kunagi blokeeri sisse- või väljalaskeventiili, kuna see võib tekitada ventilaatori mootori ülekoormamise ja seadme ülekuumenemise.

3 Hoiatus: Kasuta ainult kindlaid tootja poolt tarnitud põleteid. Muud tüüpi põletite kasutamisel seade ei vasta CE nõuetele.

Soojapuhuril on kolm ohutusseadet, mis hakkavad tööle tõsiste probleemide puhul.

Põleti juhtimisseade, mis on monteeritud põletisse ja millel on taaslähtestuse nupp, lülitab välja põleti juhul, kui leek on kustunud. Ülekuumenemise eest kaitsev termostaat, TS, käsitsi taaslähtestusega, hakkab tööle, kui põletuskambri temperatuur tõuseb üle maksimaalse väärtuse. Süttib kontrolltuli (9) ja soojapuhur lakkab töötamast. Soojusandur RT alustab tööd, kui ventilaatori mootor kasutab voolu, mis ületab lubatud maksimaalse väärtuse. Süttib kontrolltuli (10) ja soojapuhur lakkab töötamast. Kui üks neist ohutusseadetest tegutseb, tuleb enne soojapuhuri uuesti sisselülitamist kindlaks teha soojapuhuri ebaõige funktsioneerimise põhjus. (vaata TÄHELDATUD VEAD, PÕHJUSED JA NENDE EEMALDAMINE). Ülekuumenemise eest kaitsev termostaat, TSS, lülitab soojapuhuri välja, kui seda läbiva õhu hulk ei ole piisav, kuni põletuskambri jahtumiseni. Pärast kambri jahtumist lülitab soojapuhur automaatselt sisse.

PAIGALDAMINE

Hoiatus: Allpool kirjeldatud töid võivad läbi viia ainult vastava ettevalmistusega asjatundjad.

ÜHENDAMINE JA ELEKTRIVOOLU REGULEERIMINE

Hoiatus: Soojapuhuri elektritoide peab olema maandatud ja sellel peab olema magnetotermiline vahelduvvoolu lüliti.

Iga soojapuhuri juurde on lisatud juhtimis- ja kaitseadmed, mis on hädavajalikud selle õigeks funktsioneerimiseks. Juhtpaneel, põleti, ventilaatori termostaat ja ülekuumenemise eest kaitsev termostaat (koos taaslähtestuslülitiga) on juba ühendatud.

Järgi allnimetatud tegevusi:

- Ühenda toitejuhe (pärast elektrivoolu parameetritega tutvumist, mis on märgitud sildil (vaata tab. 1).

Tabellil 2 on näidatud silt, mis on paigutatud kolmfaasilise toitega seadmetele; • Ühenda lisaseadmed: ruumi termostaat, kell lülituspaneelile. Toitejuhe tuleb ühendada otsadega konektoriga (8). Iseärald tuleb kontrollida, kas kõik elektriühendused vastavad skeemile. Tuleb kontrollida termostaadi TV seadistus (vaata „Tehnilised andmed“). Pärast soojapuhuri esimest sisselülitamist tuleb kontrollida, kas ventilaator ei kasuta rohkem voolu, kui on lubatud maksimaalne väärtus. Lõpuks tuleb reguleerida põleti vasatavalt „Põleti kasutusjuhendiga“.

	BV 470 E
Faaside arv	1
Pinge [V]	230
Tihedus [Hz]	50

KUUMA ÕHU JUHTMETE ÜHENDAMINE

Soojapuhurite juurde võib olla lisatud: 4-suunalised õhu väljalaskeventiili koonused (kasutamise ajal ei tohi ükski väljalaskeava olla blokeeritud), [kompresõhu pea]* (kasutamise ajal peab olema avatud vähemalt üks suur ja üks väike pool).

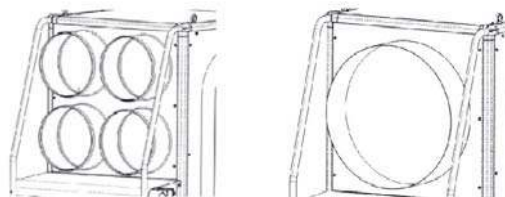


Fig. 1

Uue pea (väljaarvatud kambri tüüpi) võib ühendada uutele õhujuhtmetele, kui kasutajal on selline vajadus. Sellisel juhul võib õhuhulk muutuda, eriti kui muutuvad juhtmete läbimõõt ja pikkus või kooldude arv. Seepärast tuleb pärast peade või õhujuhtmete muutmist kontrollida ja reguleerida õhuhulka. Alati tuleb kontrollida, kas:

- ventilaatori mootor ei võta rohkem voolu, kui on lubatud maksimaalne väärtus;
- läbiva õhuhulga suurus jääb vajalikule tasemele.

ÜHENDAMINE KORSTNA LÕÕRIGA

Soojusefektiivsus ja õige funktsioneerimine on vahetult seotud vajaliku tõmbega korstnas.

- Kontrolli, et vahemaa soojapuhuri ja lõõri vahel oleks võimalikult lühem, ära tee suletud koolde või piiranguid lõõri osas.
- Kui soojapuhur ei ole ühendatud välislõõriga, tuleb talle paigaldada vertikaalne terasest põletusgaaside kanal ja tõmbe regulaator.

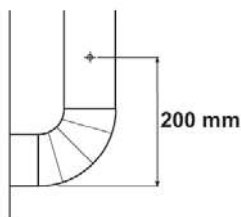


Fig. 2

SOOJAPUHURI KASUTAMINE**Et soojapuhur tööle panna**

- Keera lüliti (2) asendisse "0", ühenda soojapuhur toitega (vaata elektrispetsifikatsioonide tabelit).
- Kui tahad kasutada soojapuhurit käsitsijuhtimisega, keera lüliti (2) asendisse , põleti hakkab tööle ja pärast lühikest põletuskambri soojendamist hakkab tööle ventilaator.
- Kui tahad soojapuhurit kasutada automaatjuhtimisega, sea soovitatav väärtus kontrollpaneelil, sea lüliti (2) positsioonile , ja soojapuhur lülitub sisse ja välja automaatselt.
- Kui soojapuhur ei funktsioneeri õieti, võid defektide põhjused leida peatükis "Täheldatud vead, võimalikud põhjused ja parandamine".

Et soojapuhur seiskuks

- Käsitsi juhtimisel sea lüliti (2) asendisse "0" või lülita välja kontrollpaneelil automaatse juhtmise korral. • Põleti lakkab töötamast ja ventilaator jääb seisma, kui temperatuur põletuskambris langeb.

Hoiatus: Ära lülita seadet kunagi välja toitejuhelt välja tõmmates. Ära kunagi võta pistikut kontaktist enne soojapuhuri seiskumist.

Ventileerimine

Et kasutada soojapuhurit ventilaatorina, sea lüliti (2) asendisse .

HOOLDAMINE

Soojapuhuri probleemivaba kasutamine nõuab seade pidevat hooldamist. Enne hooldustöid võta seadme pistik alati kontaktist.

Põletuskambri ja soojusvaheti puhastamine

Puhastada tuleb vähemalt kord aastas, pärast kütteperioodi lõppu. Tahma liigset hulka põhjustab tavaliselt defektne põletusgaaside juhe, põleti ebaõige paigaldamine või kütte halb kvaliteet.

Tahma liigsest hulgast annavad märku soojapuhuri ebaregulaarsed sisselülitumised. Juurdepääs soojusvahetile on võimalik kahelt poolt (läbi õhu väljapääsuventiili või pärast põleti vastas paikeva katteplaadi eemaldamist). Põletuskambri juurde pääsemiseks tuleb eemaldada põleti. Tahma ja prügi võib eemaldada tolmuimejaga.

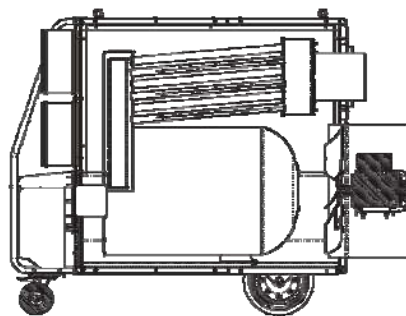


Fig. 3

Ventilaatori puhastamine

Ventilaatorit tuleb puhastada kompressõhuga pärast õhu väljalaske võrede eemaldamist.

Põleti puhastamine

Palun pöörduge oma volitatud tarnija poole selle teostamiseks, kuna puhastamist tuleb läbi viia täpselt vastavalt tootja nõuetele.

14 SOOJAPUHURI TRANSPORTIMINE

Soojapuhurit tuleb liigutada 3 ratta peal ja juhtides eesmisest roolist.

Neid puhureid võib üles riputada kettide või nõõride abil, kasutades selleks 4-silmalisi kruviühendusi, mis paiknevad soojapuhuri ülaosas. Enne sellise paigaldamise teostamist kontrolli, kas riputamisel kasutatud hoone punktid on piisavalt tugevad, et vastu pidada soojapuhuri raskusele, mis on märgitud seadmel oleval tabelil.

Hoiatus: Enne soojapuhuri ümberpaigutamist peab ta olema seiskuma vastavalt juhendile ja olema kontaktist välja lülitatud. Ära puuduta kunagi kuuma soojapuhurit. Ära püüa seda tõsta ega liigutada ilma vastavate seadmeteta, et mitte tekitada tõsiste kehavigastuste ohtu.

VIGADE EEMALDAMINE

Täheldatud viga	Põhjused	Parandamine
Soojapuhur ei tööta	<ol style="list-style-type: none"> 1. Elektriote vead 2. Termostaat TA lülitab elektrivoolu välja 3. Toa termostaadi halb seade 	<ol style="list-style-type: none"> 1. Kontrolli toitelüliti funktsioneerimist ja seadet. 1. Kontrolli toitevõrku. 1. Kontrolli elektriühendusi. 1. Kontrolli kaitsmeid. 1. Sea õigesse asendisse. 2. Vaata termostaati TA pudutavat juhendit 2. Kontrolli kütte läbivoolu 2. Kontrolli, kas muud õhukanalid ei piira õhu läbivoolu 2. Eemalda mustus või prügi õhu väljavooluavast, võredest, ribadest või kanalitest 3. Kontrolli termostaadi paigaldust ja paranda see. 3. Kontrolli, kas termostaat funktsioneerib õieti.
Lülitub sisse termiline ülekandja RT (süttib kontrolltuli (10).	<ol style="list-style-type: none"> 1. Ventilaatori mootor kasutab voolu, mis ületab lubatud maksimaalse väärtuse 	<ol style="list-style-type: none"> 1. Soojapuhur kruviventilaatoriga: eemalda mustus ja prügi, mis blokeerib õhu vaba sisse- või väljavoolu. Kontrolli juhtmete pikkust, vajaduse korral lühenda need. 1. Soojapuhur tsentrifugaalse ventilaatoriga: kontrolli ajamirihma paigutust; vt. Peatükki „KUUMA ÕHU JUHTMETE ÜHENDAMINE”. 1. Kontrolli, kas ventilaatori mootori poolt kasutatud vool ei ületa mootoril märgitud väärtust.
Lülitub sisse termostat TS (süttib kontrolltuli (9	<ol style="list-style-type: none"> 1. Põletuskambri kuumenemine üle määratud taseme. 	<ol style="list-style-type: none"> 1. Kontrolli vastavalt antud näitajatega 1. Kui viga kordub, võta ühendust meie teeninduskeskusega
Põleti mootor töötab, aga süüdet ei ole	<ol style="list-style-type: none"> 1. Põleti halb funktsioneerimine 	<ol style="list-style-type: none"> 1. Loe põleti kasutamise juhendit.
Ventilaator ei tööta või töötab hilinemisega	<ol style="list-style-type: none"> 1. Voolu juurdepääsu puudumine. 2. Rikkis TV termostaat. 3. Mootori defektne mähis. 4. Läbipõlenud kondensaator. 5. Mootori laagri blokeerumine. 	<ol style="list-style-type: none"> 1. Kontrolli kaitsmeid 1. Lülitu ümber terminiline ülekandja 2. Kontrolli termostaati, seadista või vaheta välja 3. Vaheta välja ventilaatori mootor 4. Vaheta välja kondensaator 5. Vaheta välja laagrid
Ventilaatorid teitavad müra ja vibratsiooni	<ol style="list-style-type: none"> 1. Mustus või prügi ventilaatorite labidatel. 2. Piiratud õhu tsirkulatsioon 	<ol style="list-style-type: none"> 1. Eemalda prügi 2. Vaata eelnevaid juhiseid.
Ebapiisav kütmine	<ol style="list-style-type: none"> 1. Defektne põleti. 	<ol style="list-style-type: none"> 1. Loe põletit puudutavat juhendit

IT - CERTIFICATO CE DI CONFORMITÀ
GB - CERTIFICATE CE OF CONFORMITY
DE - KONFORMITÄTSBESCHEINIGUNG
ES - CERTIFICADO CE DE CONFORMIDAD
FR - CERTIFICAT CE DE CONFORMITE
NL - CE CONFORMITEITSVERKLARING
PT - CERTIFICADO CE DE CONFORMIDADE
DK - KONFORMITETS - SERTIFIKAT
FI - KELPOISUUSTODISTUS
NO - CE - KONFORMITETSERKLÆRING
PL - DEKLARACJA ZGODNOŚCI WE
RU - ДЕКЛАРАЦИЯ СООТВЕТСТВИЯ ЕС
CZ - PROHLÁŠENÍ O DODRŽENÍ NAŘÍZENÍ EC
HU - MEGFELELŐSÉGI BIZONYÍTVÁNY
LT - CE ATITIKIMO DEKLARACIJA
LV - ATBILSTĪBAS DEKLARĀCIJA
EE - VASTAVUS DEKLARATSIOON CE

La sottostritta ditta: - The underwrite company: - Die underzeichnende Firma: - La Firma que suscribe: - La société suivante: -
 On- dergetekende: - A abaixo-escrita firma: - Det undertegnede selskap: - Herved erklærer vi: - Фирма: - Firma: Zemāk
 parakstījies uzņēmums: - Allnimetatud ettevõtte:

DESA Poland, ul. Magazynowa 5A, 62-023 Gądko - PL

Dichiaro sotto la propria responsabilità che la macchina: - Declares under its responsibility that the machine Erklärt auf eigene
 Verantwortung, dass die Maschine: - Declara bajo su propia responsabilidad, que la máquina: Atteste sous sa responsabilité
 que la machine: - Verklaart verantwoordelijk te zijn voor onderstaande machine: Declara abaixo, a própria responsabilidade que
 la máquina: - Enkärer pri eget ansvar at mækin: Allekirjoittanut yritys ilmoittaa vastuuntuntoisena että laite vastaa laite: -
 Verklaart verantwoordelijk te zijn voor onderstaande machine: Oświadczam że urządzenie: - Нидерланды Заявляет в свою
 ответственность, что оборудование - Prohlašujeme, že tyto modely odpovídají uvedeným nařízením: Alulírott vállalat
 felelőssége tudatában kijelenti, hogy a gép: - Įmonė patvirtina savo atsakingumą už įrenginį: - Apzinoties tam uzlikto atbildību,
 apgalvo, ka ierīce: - Kinnitab täie vastutusega, et seade:

Generatore d'aria calda - Hot air generator - Warmlufterhitzer - Generadores de aire caliente - Generateurs d'air chaud
- Varwarmingstoestellen op gas - Gerador de ar quente - Luftpvarmer indretning - Ilmanlämmityslaite -
Luftvarmeapparat - Nagrzewnica powietrza - Нагревательный прибор - Horkovzdušný agregát - Légfűtő berendezés -
Oro šildymo įrengimas - Gaisa sildīšanas iekārta - Soojapuhur

BV 470 E

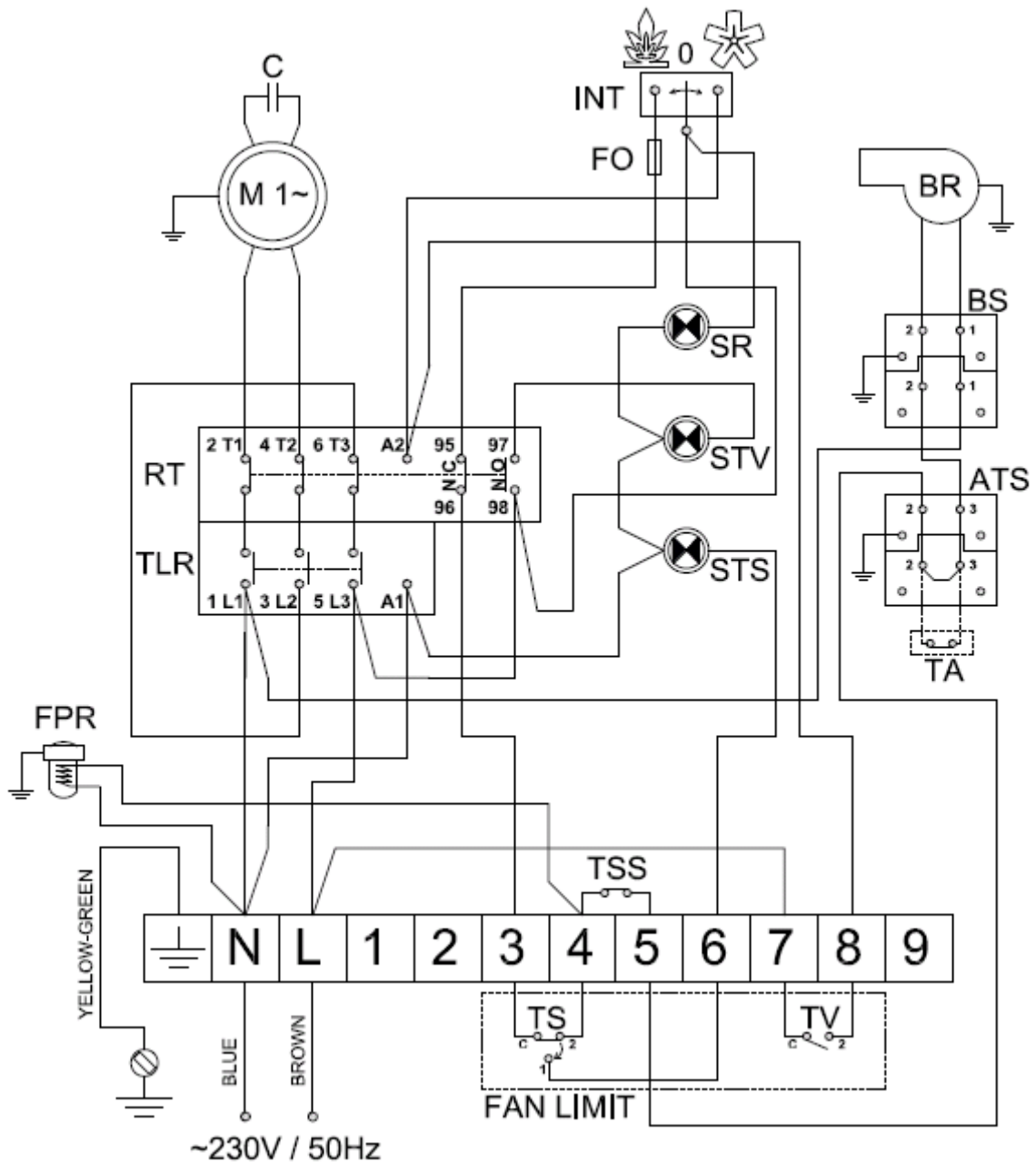
E' conforme alle direttive: - The machine complies with: - Entspricht den: - Està realizada conforme a las directivas: -
 Est conforme aux normes: - Is in overeenstemming met de richtlijnen: - E' conforme as diretrizes: - Apparatet modsvarer: -
 Laite vastaa: - Er i konformitet med EU-direktiv: -Urządzenie jest zgodne z dyrektywami: - Отвечает норме:
 Zařízení vyhovuje: - A gép megfelel: - Atitinka šių normų: - Atbilst zemāk minētajām normām: - Vastab EL direktiivide nõetele:

98/37 CE, 91/368, 93/44, EMC 89/336, 92/31, 93/68, 73/23

DESA POLAND Sp. z o.o.

 Paweł Dobroń
 Dyrektor Zarządca /
 Managing Director

IMPIANTO ELETTRICO - ELECTRICAL DIAGRAM - ELEKTRO SKEME - DIAGRAMA ELÉCTRICO -
 DIAGRAMME ÉLECTRIQUE - ELEKTRISCH SCHEMA - DIAGRAMA DE LIGAÇÕES ELÉCTRICAS -
 STRØMSKEMA - SÄHKÖKAAVIO - KOPLINGSSKJEMA - SCHEMAT ELEKTRYCZNYN - МОНТАЖНАЯ
 СХЕМА - ЗАРОЈОВАЌИ SCHÉMA - BEKÖTÉSI RAJZ ЭЛЕКТРООБОРУДОВАНИЕ - ELEKTRICKÉ VEDENÍ -
 ELEKTRINÉ INSTALACIJA - ELEKTRISKĀ IEKĀRTA - VOOLUSKEEM



M	-	MOTOR	TSS	-	ADDITIONAL OVERHEAT THERMOSTAT
C	-	CAPACITOR	TV	-	FAN THERMOSTAT
TLR	-	CONTACTOR	FO	-	BURNER FUSE
RT	-	THERMIC RELAY	INT	-	SWITCH
BR	-	BURNER	SR	-	ELECTRIC SUPPLU LED
TS	-	OVERHEAT THERMOSTAT	STV	-	FAN LOCKOUT LED
FPR	-	PREHEATED OIL FILTER	STS	-	OVERHEAT THERMOSTAT LED
TA	-	AMBIENCE THERMOSTAT	ATS	-	AMBIENCE THERMOSTAT SOCKET
BS	-	BURNER SOCKET			

	BV 470 E
Potenza max - Max power - Max Wärmeleistung - Potencia max - Puissance ther. max. - Max Vermogen - Värmestyrka max - Enimmäislämpöteho-Maks. Termisk Effekt-Maksimal varmeeffekt-Wydajność - Номинальная выходная мощность-Teljesítmény- Jmenovitá výkon - Maksimalna snaga - Maksimalna moč - Maksimum güç	134 kW
Portata d'aria - Air output - Luftstrom - Heißluftausstoß - Salida de aire ca-liente - Débit D'air - Blaasvermogen hete lucht - Hetluftsutsläpp - Kuumail-mateho - Varmluftmængde i m ³ i minutet - Varmluftskapacitet - Przepływ powietrza - Выход горячего воздуха - Meleg levegő kibocsátás - Vstup horkého vzduchu - Kapacitet zraka - Pretok zraka - Hava kapasitesi	8 000 m ³
Consumo di combust.-Fuel Consumpt.-Kraftstoffverbr.-Consumo de combust.-Consumation Fuel - Brandstofverbruik - Bränsleförbrukning - Polttoaineenkulutus - Petroleumsforbrug - Brennstofforbruk - Zużycie paliwa - Расход топлива - Fűtőolaj fogyasztás - Spotreba paliva - Potrošnja goriva - Poraba goriva - Yakit tüketimi	11 kg/h
Combustibile - Fuel - Kraftstoff - Brandstof - Bränsle - Polttoaine - Brændstof - Brennstoff - Paliwo - Топливо - Fűtőolaj - Palivo - Gorivo - Gorivo - Yakit	diesel / kerosene
Ugello-Nozzle-Düse-Boquilla-Buse-Straalpijp-Bico-Dyse- Polttoainesuutin-Kran-Munstycke-Dysza-Форсунка-Трыска-Fűvóka - Štrcaljka - Šoba - Nozul	2,5 GPH 60° DELAVAN type W
Prex pompa - Fuel pump pressure - Druck Brennstoffpumpe - Presión bomba combust. - Pres. pompe combust. - Druk brandstofpomp- pressão da bomba de combust.-Brændstofpumpe tryk-Polttoainepump. paine-Трыкк і олјерпупен-tryck bränslepump - Ciśnienie pompy paliwa - Давление насоса топлива - Тlak čerpadla paliva - Üzemanyagszivattyú nyomás - Pritisak pumpe - Pritisak črpalke - Pompa basinci	12 bar
Alimentazione elettr.-Electric Requirements-Elektrischer Anschluß - Tension-V-Requisitos electr.-Netvoeding-Elektrisk ström - Sähkövirta - El-type - Elektriske krav - Wymagania odnosnie zasilania - Электропитание - Villamos csatlakozás - Potrebne elektr. napetj - Električno napajanje - Električno napajanje - Elektrik beslemesi	230V 50Hz 8,8 A
Potenza assorbita-Electric power absorbed-Aufgenommene E-Leistung-Potencia eléct. absorbida-Puissance électrique absorbée - Geabsorbeerd elektrisch vermogen-Potência eléctrica absorvida - Absorb. elektrisk kraft - Ottoteho-Forbruk elektrisitet - Upptagen elektrisk effekt - Pobór mocy-Pogłóżcająca elektryczna moc-V kon spotřebovane elektřiny-Felvelt teljesítmény - Apsorbirana snaga - Absorbirana moč - Emilen güç	2,025 kW
Pressione statica disponibile - Available static pressure - Verfügbare Stat. Pressung Max. - Presión estática disponible - Pression statique disponible - Ciśnienie statyczne do dyspozycji - Наличное статическое давление - Použitelný statický tlak - St atistinis slėgis - PĪEEJAMAIS STATISKAIS SPIEDIENS - Kasutada olev staatiline rõhk	100 Pa
Contropressione in camera di combustione* - Burned gases pressure* - Rau-chgaswiderstand* - Contrapresión en cámara de combustión* - Contre pression fumées* - Przeciwiśnienie w komorze spalania - Противодавление в камере сгорания - Protitlak ve spalovacim prostoru - Priešslėgi degimo kameroje - SADEDZINĀTO GĀZU PRETSPIEDIENS - Põletusgaaside rõhk	1 mbar
Tiraggio minimo al camino* - Compulsory fl ue draft* - Erforderlicher Kaminzug - Tiro mínimoa la chimenea* -Tirage minimum nécessaire-Minimalny ciąg kominowy- Минимальная тяга дымохода - Minimální tah komínu - Minimali kamino trauka - MINIMĀLĀ DŪMVADA VĪLKME - Minimaalne tõmme	0,1 mbar
Ø uscita fumi - Ø of fume outlet - Durchmesser Abgasrohr - Ø salida humos - Ø sortie fumée - Ø rookafvoer - Ø da saída de gases - Røgudgang Ø - Savukaasun poistoputken halkaisija - Ø røykutførsel - Ø skorstensutl. - Średnica wylotu spalin - Диаметр выходного отверстия дыма - Průměr v pusté kouři - Füstgázvezetés átmérő - Ø izlaz dima - Ø Premer odprtine za izhod hlapov - duman çıkışı Ø	200 mm
Livello sonoro a 1 m* - Noise level at 1 m* - Geräuschspeigel a 1 m* - Nivel sonoro a 1 m* - Niveau sonore à 1 m* - Ciśnienie akustyczne na 1 metr - Уровень звука на 1 метр - Zvuková hladina 1m - Akustinis slėgis ant1 metro - TROKŠŅU LĪMENIS 1M ATTĀLUMĀ - Mūra tase 1 meetri tagant	77 dB (A)
Capacità serb. - Fuel tank capacity - Kraftstofftank/Fassungsvermögen - Capacidad del tanque de combust. - Capacité Du Reservoir Fuel - Tankinhoud - Tankstorlek - Polttoainesäiliön tilavuus - Tankkapacitet i liter - Størrelse på brennstoftanken - Pojemność zbiornika paliwa - Емкость топливного бака - Fűtőolajtartály térfogata - Kapacita palivové nádrže - Capacitet spremnika - Capaciteta rezervoarja - Depo kapasitesi	120 l (optional)
Dimensioni, TA x P x A - Dimensions, TA x W x H - Masse, H x B x T - Dimensio-nes, TA x P x A - Dimensions, TA x P x H - Wymiary - Габариты - Rozměry - Dydis - GABARĪTS - Mõõtmed	1740 x 750 x 1250 mm
Peso - Weight - Gewicht - Poids - Varmeapparat vægt - Lämmittimen paino - Vekt varmekanon - Vikt värmefl äkt - Waga - Вес нагревателя - Hmotnost topného tělesa - Hőlégtűvő súlya - Težina - Teža - Ağırlık	242 kg

PL - Usuwanie starego produktu

- Zakupiony produkt zaprojektowano i wykonano z materiałów najwyższej jakości i komponentów, które podlegają recyklingowi i mogą być ponownie użyte.
- Jeżeli produkt jest oznaczony powyższym symbolem przekreślonego kosza na śmiecie, oznacza to że produkt spełnia wymagania Dyrektywy Europejskiej 2002/96/EC.
- Zaleca się zapoznanie z lokalnym systemem odbioru produktów elektrycznych i elektronicznych.
- Zaleca się działanie zgodnie z lokalnymi przepisami i nie wyrzucanie zużytych produktów do pojemników na odpady gospodarcze. Właściwe usuwanie starych produktów pomoże uniknąć potencjalnych negatywnych konsekwencji oddziaływania na środowisko i zdrowie ludzi.

RU - Утилизация старого устройства

- Ваше устройство спроектировано и изготовлено из высококачественных Материалов и компонентов, которые можно утилизировать и использовать повторно
- Если товар имеет с зачеркнутым мусорным ящиком на колесах, это означает, что товар соответствует Европейской директиве 2002/96/EC.
- Ознакомьтесь с местной системой раздельного сбора электрических и электронных товаров.
- Утилизируйте старые устройства отдельно от бытовых отходов. Правильная утилизация вашего товара позволит предотвратить возможные отрицательные последствия для окружающей среды и человеческого здоровья.

CZ - Likvidace starého produktu

- Produkt je navržen a vyroben za použití velmi kvalitních materiálů a komponent, které lze recyklovat a znovu použít.
- Když je produktu připevněn symbol s přeškrtnutým košem, znamená to, že je produkt kryt evropskou směrnicí 2002/96/EC.
- Informujte se o místním tříděném systému pro elektrické produkty.
- Řiďte se místními pravidly a nelikvidujte staré produkty spolu s běžným odpadem. Správná likvidace starého produktu pomůže zabránit případným negativním následkům pro životní prostředí a lidské zdraví.

HU - Régi termékének eldobása

- A terméket kiváló anyagokból és összetevőkből tervezték és készítették, melyek újrahasznosíthatóak és újra felhasználhatóak.
- Ha az áthúzott kerek szemetes szimbólumot látja egy terméken, akkor a termék megfelel a 2002/96/EK Európai Direktívának.
- Kérjük, érdeklődjön az elektromos és elektronikus termékek helyi szelektív hulladékgyűjtési rendjéről.
- Kérjük, a helyi törvényeknek megfelelően járjon el, és régi termékeit ne a normális háztartási szeméttel dobja ki. A régi termék helyes eldobása segít megelőzni a lehetséges negatív következményeket a környezetre és az emberi egészségre nézve.

HR - Zbrinjavanje proizvoda

- Ovaj je proizvod projektiran i proizveden s materijalima i komponentama visoke kvalitete, koji se mogu reciklirati i ponovno iskoristiti.
- Kada je na proizvodu prilijepljen simbol prekrizane kante sa kotačićima, znači da proizvod štite europske direktive 2003/96/EC.
- Potrebno je informirati se o lokalnom sistemu odvojenog skupljanja otpada za električne i elektronske proizvode.
- Poštivati lokalne propise na snazi i ne zbrinjavati stare proizvode u normalnom kućnom otpadu. Ispravno zbrinjavanje proizvoda pomaže u izbjegavanju mogućih posljedica po zdravlje čovjeka i prirodne okoline.

SI - Končno odvajanje generatorja

- Ta generator postlega zraka je bil načrtovan in proizveden z kakovostnimi materiali in sestavni deli se lahko predelujejo za ponovno uporabo.
- Kadar izdelek ima pritrjeno tablico z oznako z velikim zbiralnikom odpadkov z kolesi in ta oznaka je zaznamovana z križem, pomeni, da je izdelek zaščiten z Direktivo Evropske Skupnosti 2003/96/EC.
- Dobro vam priporočamo, da se informirate glede krajevnega sistema za izobno zbiranje električnih in elektronskih izdelkov.
- Vedno upoštevajte veljavne krajevne predpise in nikoli ne odvajajte stare izdelke skupaj z navadnimi hišnimi odpadki. Nepravilno odvajanje

teh izdelkov lahko povzroči hude poškodbe osebam in okolju.

TR - Ürünün bertaraf edilmesi

- Bu ürün, dönüştürülmesi ve yeniden kullanımı mümkün yüksek kaliteli malzeme ve komponentler ile tasarlanmıştır ve üretilmiştir.
- Bir ürüne, x isareti ile isaretilmiş tekerlekli bir bidon sembolü yapılmış ise bu, ürünün 2003/96/EC Avrupa Direktifi uyarınca korunduğu anlamına gelir.
- Elektrik ve elektronik ürünler için ayrılmış toplama mahalli sistemine ilişkin bilgi almanız rica edilir.
- Yürürlükteki mevzuata uyunuz ve eski ürünleri normal ev atıkları ile birlikte bertaraf etmeyiniz. Ürünün doğru bertaraf edilmesi, çevre ve insan sağlığı üzerinde olası olumsuz sonuçların önlenmesine katkıda bulunur.

LT - Informacija apie panaudotos elektrines įrangos šalinimą

- Panaudotą elektrinę ir elektroninę įrangą laikyti su kitomis atliekomis vartotojams draudžiama pagal Europos Sąjungos Direktyvą 2002/96/EB.
- Šis ženklas, pavaizduotas ant įrenginio, informuoja, kad tai yra elektrine arba elektronine įranga, kuri panaudota negali būti laikoma kartu su kitomis atliekomis.
- Panaudotos elektrines įrangos sudėtyje yra natūraliai aplinkai kenksmingų medžiagų. Tokios įrangos negalima laikyti sąvartynuose, ji turi būti atiduota perdirbimui.
- Informaciją apie panaudotos elektrines įrangos rinkimo sistemą galima gauti įrenginių pardavimo vietose bei iš gamintojo arba importuotojo

LV - Informācija par izlietoto elektrisko un elektronisko ierīču utilizēšanu

- Izlietotas elektriskā un elektroniskās ierīces izmest ar citiem atkritumiem lietotājiem ir aizliegts saskaņā ar Eiropas Savienības Direktīvu 2002/96/EB.
- Šis simbols, attēlots uz ierīces, informē, ka tā ir elektriska vai elektroniska ierīce, kuru pēc izlietošanas nedrīkst izmest kopā ar citiem atkritumiem.
- Informera dig själv om lokala återvinnings och sophanteringssystem för elektriska och elektroniska produkter.
- Agera i enlighet med dina lokala regler och släng inte dina gamla produkter tillsammans med ditt normala hushållsavfall. Korrekt sophantering av din gamla produkt kommer att hjälpa till att för naturen och människors hälsa.

EE - Informatsioon kasutatud elektrooniliste ja elektriseadmete likvideerimise kohta

- See, seadmel olev märk informeerib, et tegemist on elektrooniliste või elektriseadmetega, mida pärast lõplikku kasutamist ei tohi hoida koos teiste jäätmetega.
- Kasutatud elektrooniliste ja elektriseadmete koostises on keskkonnale kahjulikke materjale. Selliseid seadmeid ei tohi hoida prügilates, need tuleb anda ümbertöötlemiseks.
- Informatsiooni kasutatud elektrooniliste ja elektriseadmete kogumissüsteemist võib saada seadme müüjal müügikohtades ja tootjal või maaletoojal.
- Erilist tähelepanu peaksid osutama tarbijad, kes kasutavad nimetatud seadmeid eramajapidamises. Arvestades asjaoluga, et sellesse sektorisse satub kõige rohkem seadmeid, tähendab see, et nende osavõtt selektiivsest kasutatud seadmete kogumisest on eriti tähtis.
- Kasutatud elektrooniliste ja elektriseadmete hoidmine koos teiste jäätmetega on tarbijaile keelatud vastavalt Euroopa Liidu Direktiivile 2002/96/EB.

SK - Likvidácia vášho starého prístroja

- Keď sa na produkte nachádza tento symbol prečiarknutej smetnej nádoby s kolieskami, znamená to, že daný produkt vyhovuje európskej Smernici č. 2002/96/EC.
- Všetky elektrické a elektronické produkty by mali byť zlikvidované oddelene od komunálneho odpadu prostredníctvom na to určených zberných zariadení, ktoré boli ustanovené vládou alebo orgánmi miestnej správy.
- Správnou likvidáciou starých zariadení pomôžete predchádzať potenciálnym negatívnym následkom pre prostredie a ľudské zdravie.
- Podrobnejšie informácie o likvidácii starých zariadení nájdete na miestnom úrade, v službe na likvidáciu odpadu alebo u predajcu, kde ste tento produkt zakúpili.

IT - Smaltimento del prodotto

- Questo prodotto è stato progettato e fabbricato con materiali e componenti di alta qualità, che possono essere riciclati e riutilizzati.
- Quando ad un prodotto è attaccato il simbolo del bidone con le ruote segnato da una croce, significa che il prodotto è tutelato dalla Direttiva Europea 2002/96/EC.
- Si prega di informarsi in merito al sistema locale di raccolta differenziata per i prodotti elettrici ed elettronici.
- Rispettare le norme locali in vigore e non smaltire i prodotti vecchi nei normali rifiuti domestici. Il corretto smaltimento del prodotto aiuta ad evitare possibili conseguenze negative per la salute dell'ambiente e dell'uomo.

GB - Disposal of your old product

- Your product is designed and manufactured with high quality materials and components, which can be recycled and reused.
- When this crossed-out wheeled bin symbol is attached to a product it means the product is covered by the European Directive 2002/96/EC.
- Please inform yourself about the local separate collection system for electrical and electronic products.
- Please act according to your local rules and do not dispose of your old product with your normal household waste. The correct disposal of your old product will help prevent potential negative consequences for the environment and human health.

DE - Entsorgung Ihres Altgerätes

- Ihr Produkt ist aus hochqualitativen Materialien und Bestandteilen hergestellt, die dem Recycling zugeführt und wiederverwertet werden können.
- Falls dieses Symbol eines durchgestrichenen Müllcontainers auf Rollen auf diesem Produkt angebracht ist, bedeutet dies, dass es von der Europäischen Richtlinie 2002/96/EG erfasst wird.
- Bitte informieren Sie sich über die örtlichen Sammelstellen für Elektroprodukte und elektronische Geräte.
- Bitte beachten Sie die lokalen Vorschriften und entsorgen Sie Ihre Altgeräte nicht mit dem normalen Haushaltsmüll. Die korrekte Entsorgung Ihres Altgerätes ist ein Beitrag zur Vermeidung möglicher negativer Folgen für die Umwelt und die menschliche Gesundheit.

ES - Cómo deshacerse del producto usado

- Su producto ha sido diseñado y fabricado con materiales y componentes de alta calidad, que pueden ser reciclados y reutilizados.
- Cuando vea este símbolo de una papelera con ruedas tachada junto a un producto, esto significa que el producto está bajo la Directiva Europea 2002/96/EC.
- Deberá informarse sobre el sistema de reciclaje local separado para productos eléctricos y electrónicos.
- Siga las normas locales y no se deshaga de los productos usados tirándolos en la basura normal de su hogar. El reciclaje correcto de su producto usado ayudará a evitar consecuencias negativas para el medio ambiente y la salud de las personas.

FR - Se débarrasser de votre produit usagé

- Votre produit est conçu et fabriqué avec des matériaux et des composants de haute qualité, qui peuvent être recyclés et utilisés de nouveau.
- Lorsque ce symbole d'une poubelle à roue barrée à un produit, cela signifie que le produit est couvert par la Directive Européenne 2002/96/EC.
- Veuillez vous informer du système local de séparation des déchets électriques et électroniques.
- Veuillez agir selon les règles locales et ne pas jeter vos produits usagés avec les déchets domestiques usuels. Jeter correctement votre produit usagé aidera à prévenir les conséquences négatives potentielles contre l'environnement et la santé humaine.

NL - Wegwerpen van uw afgedankt apparaat

- Uw apparaat werd ontworpen met een vervaardigd uit onderdelen en materialen van superieure kwaliteit, die gerecycleerd en opnieuw gebruikt kunnen worden.
- Wanneer het symbool van een doorstreepte vuilnisemmer op wielen op een product is bevestigd, betekent dit dat het product conform is de Europese Richtlijn 2002/96/EC.

- Gelieve u te informeren in verband met het plaatselijke inzamelingsysteem voor elektrische en elektronische apparaten.

- Gelieve u te houden aan de plaatselijke reglementering en apparaten niet met het gewone huisvuil mee te geven. Door afgedankte apparaten op een correcte manier weg te werpen helpt u mogelijke negatieve gevolgen voor het milieu en de gezondheid te voorkomen.

PT - Descartar-se do seu produto velho

- O seu produto está concebido e fabricado com materiais e componentes de mais alta qualidade, os quais podem ser reciclados e reutilizados.
- Quando o símbolo de um caixote do lixo com rodas e traçado or uma cruz estiver anexado a um produto, isto significa que o produto se encontra coberto pela Directiva Europeia 2002/96/EC.
- Por favor informe-se sobre o sistema local para a separação e recolha de produtos eléctricos e electrónicos.
- Actue por favor em conformidade com as suas regras locais e, não se desfaça de produtos velhos conjuntamente com os seus desperdícios caseiros. Desfazer-se correctamente do seu produto velho ajudará a evitar consequências potencialmente negativas para o ambiente e saúde humana.

DK - Bortskaffelse af dit gamle produkt

- Dit produkt er designet og produceret med materialer af høj kvalitet, som kan blive genbrugt.
- Når du ser symbolet med en skraldespand, der er kryds over, betyder det, at produktet er dækket af EU direktiv nr. 2002/96/EC.
- Venligst sæt dig ind i de danske regler om indsamling af elektriske og elektroniske produkter.
- Venligst overhold de danske regler og smid ikke dine gamle produkter ud sammen med dit normale husholdningsaffald. den korrekte bortskaffelsesmetode vil forebygge negative følger for miljøet og folkesundheden.

FI - Vanhan tuotteen hävittäminen

- Tuotteesi on suunniteltu ja valmistettu korkealuokkaisista materiaaleista ja komponenteista, jotka voidaan kierrättää ja käyttää uudell.
- Kun tuotteessa on tämä ylivedetyn pyörillä olevan roskakorin symboli, tuote täyttää Euroopan Direktiivin 2002/96/EC.
- Ole hyvä ja etsi tieto lähimmästä erillisestä sähköllä toimivien tuotteiden keräysjärjestelmästä.
- Toimipaikallisten sääntöjen mukaisesti äläkä hävitä vanhaa tuotetta normaalin kotitalousjätteen joukossa. Tuotteen oikeanlainen hävittäminen auttaa estämään mahdolliset vaikutukset ympäristölle ja ihmisten terveydelle.

NO - Kaste det gamle apparatet

- Alle elektriske og elektroniske produkter skal kastes i atskilte gjenbruksstasjoner som er satt ut av statlige eller lokale myndigheter.
- Når dette symbolet med en søppeldunk med kryss på er festet til et produkt, betyr det at produktet dekkes av EU-direktivet 2002/96/EF.
- Riktig avfallshåndtering av det gamle apparatet bidrar til å forhindre mulige negative konsekvenser for miljøet og folkehelsen.
- Hvis du vil ha mer detaljert informasjon om avfallshåndtering av gamle apparater, kan du kontakte lokale myndigheter, leverandøren av avfallshåndteringstjenesten eller butikken der du kjøpte produktet.

SV - Undagörande av din gamla produkt

- Din produkt är designad och tillverkad med material och komponenter av högsta kvalitet, vilka kan återvinnas och återanvändas.
- När den här överstrukna sopkorgen på en produkt, betyder det att produkten täcks av Europeiska Direktiv 2002/96/EC.
- Informera dig själv om lokala återvinnings och sophanteringssystem för elektriska och elektroniska produkter.
- Agera i enlighet med dina lokala regler och släng inte dina gamla produkter tillsammans med ditt normala hushållsavfall. Korrekt sophantering av din gamla produkt kommer att hjälpa till att för naturen och människors häls.



DESA

DESA ITALIA s.r.l.

via Tione, 12 - 37010 Pastrengo
(Verona) - Italy
www.desaitalia.com
info@desaitalia.com

DESA POLAND Sp. Z.o.o

ul Magazynowa 5A,
62-023 Gadki, Poland
www.desapoland.pl
office@desapoland.pl

DESA UK Ltd.

Unit 3 Easter Court Gemini
Business Park Warrington, Cheshire
WA5 7ZB United Kingdom