



GE



**ИНСТРУКЦИЯ ПО ЭКСПЛУАТАЦИИ
ИСТОЧНИКА БЕСПЕРЕБОЙНОГО ПИТАНИЯ**

Digital Energy™ LP 33

10-20-30 кВА
Серия 4

Изготовлено:
GE
General Electric Company
H-6595 Riazzino (Locarno)
Switzerland

Тел. +41 (0)91 / 850-5151
Факс, +41 (0)91 / 850-5144
Вебсайт www.gedigitalenergy.com



LP Series UPS

Technology for the digital world



Модель:	LP 33 / 10-20-30 кВА / Серия 4
Дата издания:	01.08.2003
Редакция:	1.0
Автор:	Раймондо Бизозеро
Переводчик:	Всеволод Ржевкин

COPYRIGHT © GE

Все права защищены.

Информация, содержащаяся в данной публикации дана исключительно для целей, которые указаны.

Настоящая публикация и любая другая документация, поставляемая с системами ИБП не подлежит воспроизведению, полностью или частично, без письменного разрешения *GE*.

Иллюстрации и графики, описывающие оборудование, приведены только для общего ознакомления и могут не содержать подробностей.

Данная инструкция может быть изменена без предварительного уведомления.



Уважаемый пользователь,


Мы благодарим Вас за выбор нашей продукции, и мы рады видеть Вас в рядах наших самых значимых пользователей **GE**.

Мы уверены, что использование Источника Бесперебойного Питания **LP 33**, разработанного и изготовленного по высшим стандартам качества, полностью удовлетворит Вас.

Пожалуйста, внимательно прочитайте Инструкцию по Эксплуатации, которая содержит всю необходимую Вам информацию об использовании ИБП.

Спасибо Вам за выбор **GE**.


Производитель:

 GE
GE Digital Energy SA 6595 Riazzino (Locarno) Switzerland

Мастер-дистрибутор **GE**:


Россия, Москва, 125319 Авиационный пер. 5а ☎ +7 (095) 234-0108

Сервисный центр:

 АБСОЛЮТНАЯ ТЕХНИКА
Россия, Москва, 125319 Авиационный пер. 5а ☎ +7 (095) 234-0108



СОДЕРЖАНИЕ

1. ПРАВИЛА БЕЗОПАСНОСТИ	6
1.1. ВАЖНЫЕ ПРАВИЛА БЕЗОПАСНОСТИ	7
1.2. Знаки безопасности и предупреждения.	8
2. ВВЕДЕНИЕ	9
2.1. Общее описание	9
3. ОПИСАНИЕ	10
3.1. Принципиальная схема и описание основных элементов	10
3.2. Режимы работы	11
3.3. Резервируемая Параллельная Архитектура	13
3.4. Сервисная и техническая поддержка	14
3.5. Гарантия	14
3.6. Утилизация по окончании срока службы	14
4. УСТАНОВКА	15
4.1. Транспортировка	15
4.1.1. Размеры и вес ИБП	16
4.2. Доставка	17
4.3. Хранение	17
4.3.1. Хранение ИБП	17
4.3.2. Хранение батареи	17
4.4. Место установки	18
4.5. Вентиляция и охлаждение.	19
4.6. Распаковка	20
4.7. Прокладка кабелей.	22
4.7.1. Расчет предохранителей (координация последовательности отключения)	22
4.7.2. Номиналы предохранителей	23
4.7.3. Номиналы входных/выходных кабелей	24
4.8. Соединения	24
4.8.1. Общее электропитание на входе	24
4.8.2. Раздельное подключение электросети (опция)	25
4.8.3. Подключение внешней батареи.	26
4.8.4. Система RPA – подсоединение управляющей шины	28
4.9. Работа ИБП в качестве преобразователя частоты	30
5. Внешний вид оборудования	31
5.1. Внешний вид LP 33/10-20 кВА	31
5.2. Внешний вид LP 33 / 30 кВА	32
6. Управление системой	33
6.1. Панель управления	33
6.2. Кнопки управления и переключатели	34
7. информация на жк дисплее	35
7.1. Экраны измерений (METERING)	35
7.2. Экраны событий (ALARM)	36
7.2.1. Список тревог	37
7.2.2. Список сообщений	39
7.2.3. Отчет о событиях	41
7.3. Экраны меню (MENU)	42
7.3.1. Экран пользовательских параметров	42
8. Процедуры запуска	46
8.1. Процедура для одиночного ИБП LP 33	46
8.1.1. Первичный запуск	46
8.1.2. Выключение ИБП с переводом нагрузки на сервисный байпас.	47
8.1.3. Запуск после работы на сервисном байпасе.	48
8.1.4. Полное выключение	49



8.2.	Процедуры для параллельной системы ИБП LP 33	51
8.2.1.	Начальная процедура старта ИБП LP 33	51
8.2.2.	Выключение параллельных ИБП с переключением нагрузки на сервисный байпас (Q2)	52
8.2.3.	Запуск после работы на сервисном байпасе	53
8.2.4.	Выключение одного устройства в параллельной системе.....	54
8.2.5.	Запуск дополнительного устройства в параллельной системе.....	55
8.2.6.	Полное выключение параллельной системы.....	56
9.	ИНТЕРФЕЙС ПОЛЬЗОВАТЕЛЯ	58
9.1.	Последовательный порт J27 - RS232	58
9.2.	Релейная плата.....	59
9.3.	EPO (emergency power off) – аварийное отключение системы	60
10.	ОПЦИИ	61
10.1.	Общий обзор опций	61
10.2.	Установка и подключение опций	62
10.2.1.	Интерфейс пользователя	62
10.2.2.	Подключение опционального шкафа с батареями.	65
11.	ОБСЛУЖИВАНИЕ	66
11.1.	Общая часть.....	66
11.2.	Обслуживание вентиляторов охлаждения	66
11.3.	Обслуживание батареи	66
11.4.	Требование обслуживания	66
12.	ЗАМЕТКИ	67
12.1.	Форма для заметок.....	67



1. ПРАВИЛА БЕЗОПАСНОСТИ

В этом документе **GE** предоставляет всю необходимую информацию о правильном использовании ИБП.

Пожалуйста, тщательно прочитайте это руководство по использованию перед установкой или работой с ИБП. Мы рекомендуем держать это руководство рядом с ИБП для справок.

Если вы натолкнетесь на любые трудности, связанные с операциями, описанными в этом руководстве, пожалуйста, обратитесь в ближайший **Сервисный центр** перед тем, как продолжить.

Установку, обслуживание и сервисное обслуживание ИБП должен проводить только квалифицированный персонал.

ЗНАНИЕ и ТОЧНОЕ выполнение правил безопасности и предупреждений, содержащихся в этом руководстве, являются

ЕДИНСТВЕННЫМ УСЛОВИЕМ

избежания любых опасных ситуаций во время установки, работы, обслуживания и обеспечения максимальной надежности системы ИБП.



LP 33 / 10-30 кВА является ИБП продуктом класса А (в соответствие с EN 50091-2). В домашней обстановке это изделие может вызвать радио помехи, в случае чего пользователю может быть необходимо принять дополнительные меры.

Хотя все было сделано для того, чтобы обеспечить полноту и точность руководства, **GE** не берет на себя ответственность или какие-либо обязательства по поводу любых нарушений или ущерба от использования информации, содержащейся в этом документе.

GE

не несет ответственности в случае нарушения правил, неразрешенных изменений и неправильного использования данного ИБП.



1.1. ВАЖНЫЕ ПРАВИЛА БЕЗОПАСНОСТИ

Общая часть

- Транспортируйте ИБП к месту его окончательной установки в вертикальном положении и в оригинальной упаковке.
- Для поднятия ящиков используйте подходящие подъемные ремни или погрузчик.
- Проверьте грузоподъемность лифта и пола.
- Тщательно проверьте целостность оборудования ИБП. В случае обнаружения видимых повреждений, не подключайте ИБП к электросети и свяжитесь с ближайшим **Сервисным Центром**.
- Предупреждение: есть риск поражения электрическим током.
- Кроме открывающейся передней двери не снимайте другие панели, внутри нет обслуживаемых частей.
- Обслуживание и сервисные работы должны производиться квалифицированным персоналом.
- Контакты штепсельной розетки могут быть под напряжением даже при выключенном из сети ИБП.
- При работе от батарей могут существовать опасные напряжения.
- Предохранители батареи должны быть вынуты перед обслуживанием.
- Знайте, что инвертор может стартовать автоматически после появления напряжения электросети в устройстве.

Установка

- ИБП должен устанавливаться и подключаться только обученным персоналом.
- ИБП предназначается для использования в обслуживаемом внутреннем помещении без электропроводящих загрязняющих веществ и защищенном от доступа животных.
- Высокий ток утечки на землю: важно тщательно заземлять перед подключением к электросети.
- Выключение блока не изолирует ИБП от сети.
- Не устанавливайте ИБП в помещении с высокой влажностью или около воды.
- Избегайте попадания жидкостей или иных предметов в ИБП.
- ИБП должен быть помещен в достаточно проветриваемом помещении; окружающая температура не должна превышать **40°C**.
Оптимальное функционирование батареи достигается, если окружающая температура не превышает **25°C**.
- Важно, чтобы воздух мог свободно проходить вокруг ИБП и через него.
- Не загораживайте вентиляционные отверстия.
- Избегайте установки ИБП на прямом солнечном свете и возле нагревательных приборов.

Хранение

- Храните ИБП в сухом месте. Температура хранения должна быть в пределах **-25°C - +55°C**.
- Если блок хранится более 3-х месяцев, батареи должны периодически заряжаться (время зависит от температуры хранения).

Батарея

- Предупреждение: номинальное напряжение батарей в нормальном состоянии превышает 2x240 В постоянного тока.
- Никогда не закорачивайте батареи.
- Работая с батареями, снимите часы, кольца и другие металлические предметы; используйте только изолированные инструменты.
- Не заряжайте батарею в герметичном контейнере.
- При замене батареи, используйте то же их количество, напряжение (В) и емкость (А/ч).
- Все элементы в одной линейке батарей должны быть одинакового типа и возраста.
- Не соединяйте параллельно линейки батарей разного типа.
- Обязательна соответствующая утилизация и переработка батарей. Руководствуйтесь вашими местными правилами по утилизации.
- Никогда не выбрасывайте батареи в огонь: они могут взорваться.
- Не вскрывайте и не ломайте батареи: их содержимое (электролит) может быть чрезвычайно токсичен. Если вы подверглись действию электролита, промойте место воздействия большим количеством воды.

	ВНИМАНИЕ! ИБП содержит опасные напряжения. Внимательно изучите правила безопасности во избежание поражения электрическим током.
--	----------------------------------------------------------------------------------------------------------------------------------------------

	Параллельная версия в идеологии RPA Если этот знак включен в текст, то описываются действия только с параллельной системой.
--	-------------------------------------------------------------------------------------------------------------------------------------------

1.2. Знаки безопасности и предупреждения.

Предупреждения о безопасности

Текст этого руководства содержит некоторые предупреждения, помогающие избежать риска для людей, повреждения системы ИБП, и критичных нагрузок.

Несоблюдение предупреждений об опасностях может привести к ранению людей и повреждению оборудования.

Пожалуйста, обратите внимание на значение следующих предупреждений и символов:

	ПРЕДУПРЕЖДЕНИЕ! Относится к процедурам или операциям, которые могут стать причиной вреда для людей или для системы при неправильном использовании.
	ЗАМЕЧАНИЕ! Извещает пользователя о важных операциях или процедурах, описанных в этом руководстве.

Предупреждающие символы

Когда в тексте встречаются один или более следующих символов, это означает что существует потенциальная вероятность опасной ситуации.

Пожалуйста, запомните значение каждого символа.

	ОСТОРОЖНО! Относится ко всем потенциально опасным ситуациям.		ОПАСНОСТЬ! БОЛЬШОЙ ВЕС! Устанавливается при перемещении тяжелого оборудования.
	ОСТОРОЖНО! ЭЛЕМЕНТЫ ПОД НАПРЯЖЕНИЕМ! Относится к потенциально ко всем ситуациям с наличием опасного напряжения.		ОПАСНО! ВИСЯЩИЙ ГРУЗ! Используется когда оборудование поднимают краном.
	ОПАСНОСТЬ ВЗРЫВА Используется когда есть риск взрыва.		НЕ ДОТРАГИВАТЬСЯ! Части под высоким напряжением, или движущиеся части.

2. ВВЕДЕНИЕ

2.1. Общее описание

Источник бесперебойного питания (ИБП) LP 33 предоставляет собой источник энергии для критичных нагрузок, которым требуется надежный источник, свободный от возмущений напряжения и нестабильности частоты.

В случае перебоев электропитания или при превышении разрешенных допусков, энергия, необходимая для нагрузки, поставляется батареей, время автономной работы которой зависит от ее емкости, до того момента, пока вновь не появится напряжение электросети.



LP 33 является **Источником Бесперебойного Питания (ИБП)** двойного преобразования (on-line), с автоматическим байпасом, в котором **нагрузка** при нормальной работе питается от **инвертора**.



LP 33 можно запрограммировать, при желании, в режим **IEM** (Intelligent Energy Management – интеллектуальное управление энергией), позволяющий максимально экономить электроэнергию.

Основные характеристики системы **LP 33**:

- Технология двойного преобразования (on-line) обеспечивает отличное качество электропитания.
- Входной фактор мощности равен 1.
- Коэффициент нелинейных искажений (КНИ) входного тока равен 8%.
- Автоматический и сервисный байпас повышают надежность и упрощают обслуживание.
- Микропроцессорное управление.
- Двойной вход переменного тока (опция).
- Режим IEM (Интеллектуальное Управление Энергией).
- Компактный и приятный дизайн подходящий для офиса.
- Низкий уровень шума, 50 дБ (10 и 20 кВА) и 55 дБ (30 кВА), не мешает работе персонала .
- Многоязыковой жидкокристаллический дисплей.
- Полное управление батареей.
- Большая мощность батареи, 18 минут (10 кВА) и 7 минут (20 и 30 кВА), со стандартной батареей в корпусе ИБП.
- Большой диапазон входного напряжения: 324-478 В переменного тока (фаза-фаза).
- Большой диапазон входной частоты: +/- 10% (45 ÷ 55 при 50 Гц, и 54 ÷ 66 при 60 Гц).
- RPA (Резервируемая Параллельная Архитектура) до 4 ИБП.
- Программное обеспечение GE.
- Соответствует европейскому стандарту 50091-2.

3. ОПИСАНИЕ

3.1. Принципиальная схема и описание основных элементов

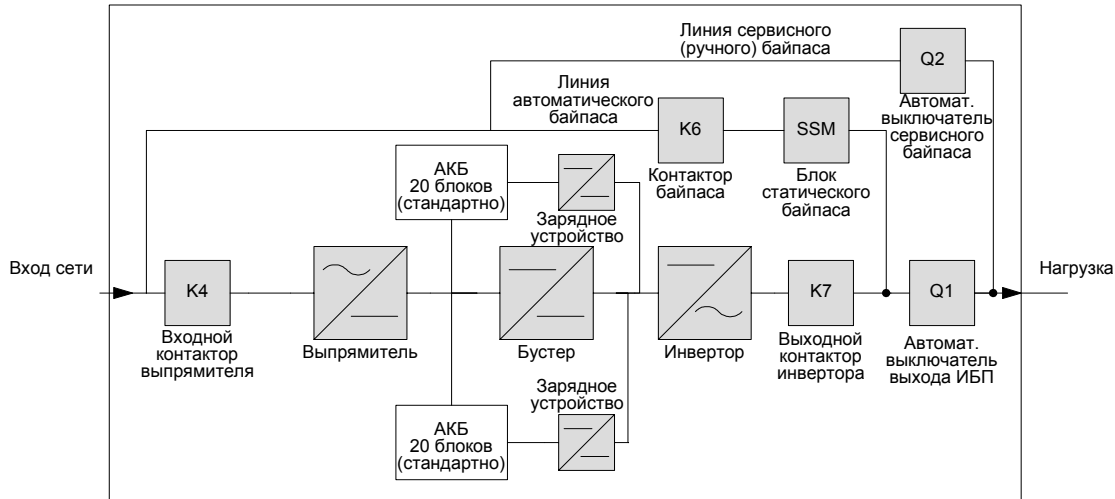


Рис. 3.1-1 Принципиальная схема ИБП

Источник бесперебойного питания системы **LP 33 / 10-20-30 кВА** может быть разделен на следующие основные элементы:

- Электроника** ИБП оснащен микропроцессорным управлением и диагностической системой. Общение пользователя и устройства осуществляется с помощью **лицевой панели**, состоящей из мнемонической схемы и жидкокристаллического дисплея, который показывает режимы функционирования, измерения, события и тревоги.
- Выпрямитель** **Выпрямитель** преобразует трехфазное напряжение электросети в управляемое и регулируемое напряжение постоянного тока, которое питает **умножитель** и зарядное устройство **батарей**.
- Инвертор** **Инвертор** преобразует постоянное напряжение в трехфазное переменное напряжение с постоянной амплитудой и частотой, которые совершенно не зависят от входного переменного напряжения.
- Автоматический байпас** **Автоматический байпас** состоит из статического полупроводникового переключателя (SSR – статического релейного переключателя), который используется для бесперебойного переключения нагрузки с инвертора на электросеть в режиме on-line. При режиме IEM, SSR переключает **нагрузку** с электросети на инвертор в случае, если электросеть непригодна для питания нагрузки.
- Защита от обратного напряжения** Все аппараты **LP 33** снабжены автоматической системой защиты от попадания напряжения обратно в электросеть через байпас (согласно стандарту IEC 62040-1). Эта защита срабатывает автоматически благодаря размыканию реле **K6** (которое включено последовательно с тиристорами статического байпаса), и, в конечном итоге, **K7**. Система срабатывает при внутренних сбоях ИБП, либо при неправильном управлении сервисным байпасом **Q2**.
- Сервисный байпас** **Сервисный байпас** состоит из пары ручных переключателей **Q1** и **Q2**, что позволяет изолировать ИБП от **нагрузки**, не переставая снабжать **нагрузку** энергией прямо из **электросети**.
- Батарея** **Батарея**, обычно заряжаемая **зарядным устройством**, поставляет энергию постоянного тока в **инвертор** в случае, если **электросеть** неисправна.

3.2. Режимы работы

Эта глава описывает различные возможные режимы работы ИБП, поясняя функцию основных модулей ИБП.

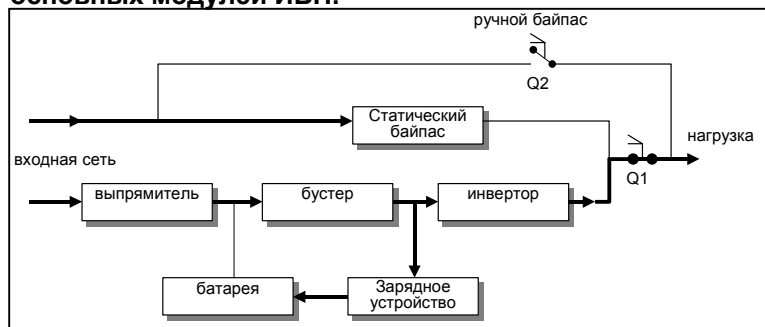


Рис. 3.2-1 Поток энергии в режиме On-line

Режим работы On-line

При нормальных условиях **нагрузка** постоянно питается **инвертором** с постоянной амплитудой и частотой. Выпрямитель, питающийся от электросети, снабжает **инвертор** и **зарядное устройство** энергией, которая поддерживает **батарею** полностью заряженной.

Инвертор преобразует постоянное напряжение в новое переменное синусоидальное напряжение с постоянной амплитудой и частотой независимо от входящей энергии электросети.

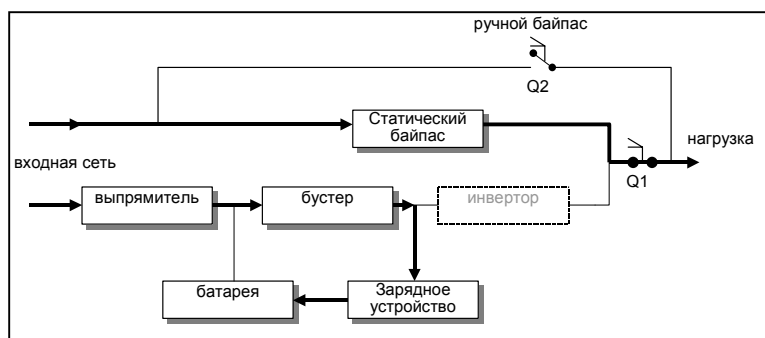


Рис. 3.2-2 Поток энергии в режиме IEM

Режим IEM (Интеллектуальное управление энергией)

Когда выбран режим **IEM** и присутствует электроэнергия в сети, **нагрузка** питается через **автоматический байпас**.

Когда напряжение сети выходит из заданных пределов, **нагрузка** автоматически переключается на **инвертор**.

Когда напряжение в **электросети** восстанавливается, то **нагрузка** возвращается на **автоматический байпас** после определенного времени, определяемого устройством управления.

Режим **IEM** может быть конфигурирован напрямую пользователем для получения более высокого КПД, учитывая надежность электросети и критичность нагрузки.

Выбор между двумя режимами работы «Режимом **On-line** и режимом **IEM**» или переключение между этими режимами в требуемое время может быть сделано через **панель управления** ИБП.

RPA

В случае параллельной системы:

Режим IEM (интеллектуальное управление энергией) не может быть включен в системе RPA.

Автоматический байпас.

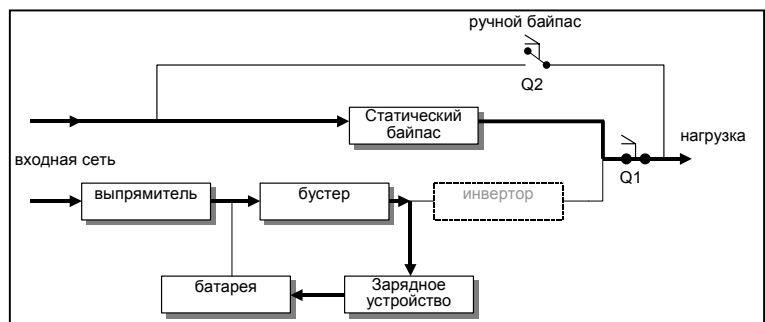


Рис. 3.2-3 Поток энергии через автоматический байпас.

В режиме On-line **нагрузка** постоянно питается от **инвертора**, но в случае неисправности инвертора или в случае перегрузки или короткого замыкания на выходе, если напряжение **электросети** не выходит за установленные пределы, **нагрузка** мгновенно подключается к электросети через **автоматический байпас**, используя его преимущество большей мощности при коротком замыкании.

Когда работа **инвертора** восстановлена, **нагрузка** подключится к **инвертору**.

RPA

Для параллельной системы:

Каждый ИБП имеет свой собственный байпас

Все байпасы системы работают совместно, их управление осуществляется одинаково для всех устройств.

Устройства постоянно обмениваются информацией прежде чем принять решение.

В случае, если инвертор одного из устройств неисправен, то его байпас может работать.

Он исключается из работы только когда ИБП отключается от общей шины выключателем Q1..

Возобновление напряжения в электросети.

Как только напряжение в **электросети** появляется вновь, **выпрямитель** начинает автоматически снабжать инвертор энергией, и **зарядное устройство** заряжает **батарею**.

В случае если **инвертор** выключался после полного разряда **батареи**, система автоматически включается после возобновления напряжения в электросети.

Когда в **батарее** достаточно энергии, чтобы обеспечить минимальное время работы с подключенной нагрузкой и предотвратить будущие перебои электросети, **нагрузка** будет автоматически переключена на **инвертор** (если выбран режим On-line).

RPA

Для параллельной системы:

При восстановлении входного электропитания, **выпрямители стартуют последовательно**, в соответствии с их порядковыми номерами в параллельной системе, для того, чтобы избежать высокого **стартового экстратока**.

Инверторы стартуют последовательно, но только в тот момент, когда батареи зарядятся до минимального уровня, обеспечивающего **минимальное время автономии** при текущем значении нагрузки.

Когда достаточно для поддержки нагрузки число инверторов будет запущено, **нагрузка будет переведена с автоматического байпаса на инверторы**.

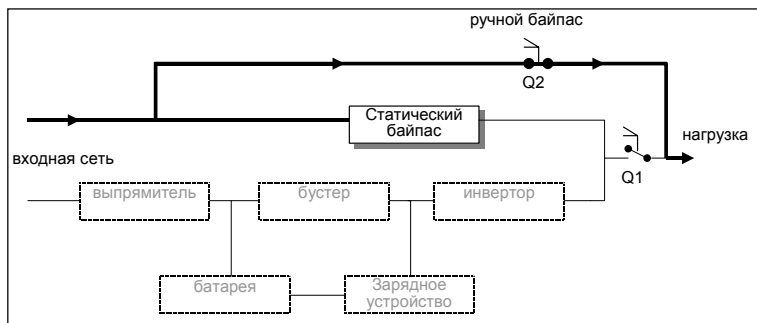


Рис. 3.2-5 Поток энергии при работе сервисного байпаса.

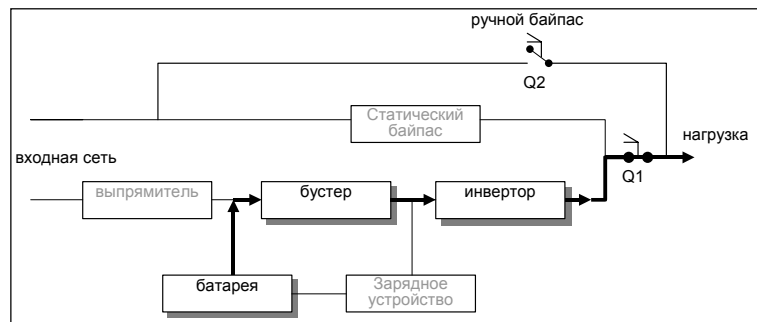


Рис. 3.2-6. Поток энергии при перебое электросети.

Работа сервисного байпаса

Цепь **сервисного байпаса**, состоящая из переключателей **Q1** и **Q2**, позволяет переключить **нагрузку** без прерывания прямо на **электросеть**, тем самым гальванически отключая ИБП от выходной **нагрузки**.

Эта **операция** обычно используется, когда ИБП должен быть полностью выключен для обслуживания или ремонта.

Работа при перебое электросети

При перебое **электросети** **выпрямитель** и **зарядное устройство** выключаются, а **инвертор** продолжает снабжать энергией **нагрузку** без перерыва, используя энергию **батареи**.

При разряде батареи жидкокристаллический дисплей отображает оставшееся время автономной работы, рассчитанное по емкости **батареи** и величине **нагрузки**.

Во время достаточно длительного перебоя электросети, перед тем, как **батарея** полностью разрядится, сигнал «**Stop Operation**» предупредит пользователя, что ИБП начнет процедуры по выключению по истечению указанного времени (обычно 3 минуты).

RPA Для параллельной системы:

Для параллельной системой с наращиванием мощности:

- Если электропитание на байпасае присутствует и находится в допустимых пределах, и возникает предупреждение о разряде батареи на одном из устройств, то после временной задержки (по выбору) нагрузка переключается на байпас.
- Если электропитание байпаса отсутствует, и возникает предупреждение на одном из устройств, то система после временной задержки (по выбору), нагрузка будет отключена.

Для параллельной резервируемой системы:

- Если возник сигнал о разряде батареи на одном из устройств, и остальные устройства способны поддерживать нагрузку, то после задержки (по выбору) это устройство отключается, а нагрузка равномерно распределяется между остальными устройствами.
- Если возник сигнал о разряде батареи на одном из устройств, и остальные устройства не способны поддерживать нагрузку, то после задержки (по выбору) нагрузка отключается.

RPA

3.3. Резервируемая Параллельная Архитектура

Система RPA позволяет подключать 2, 3 и 4 ИБП LP 33 параллельно к одной и той-же шине, чем достигается высочайшая надежность и увеличивается мощность.

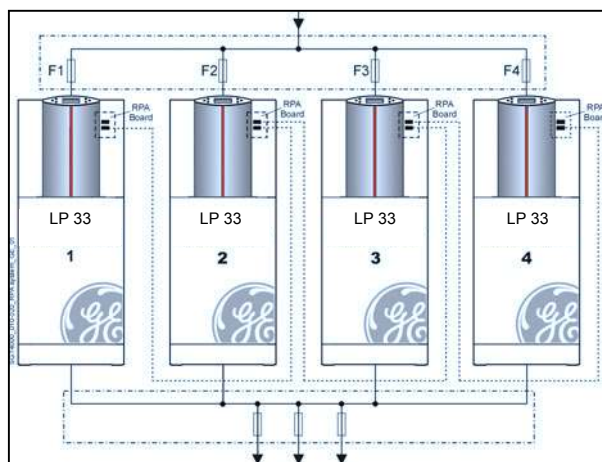


Рис. 3.3-1 Схема системы RPA.

Параллельная система для увеличения мощности.

Два или более ИБП могут быть подключены параллельно для получения мощности, превосходящей мощность одного ИБП.

Максимальная нагрузка, распределяемая на параллельных ИБП может достигать 100% номинальной нагрузки всех установленных ИБП. Если одно из устройств выходит из строя, то нагрузка немедленно переключается на электросеть через байпас.

Параллельная система с резервированием.

Параллельная система может называться резервируемой только если мощность $n-1$ из n параллельных устройств достаточна для питания нагрузки. Нагрузка в резервируемой параллельной системе равномерно распределяется между n ИБП, подключенными к выходным шинам. В случае, если одно из устройств будет отключено, остальные ($n-1$) устройств разделят нагрузку между собой, обеспечивая защиту с помощью инверторов, пока не восстановится нормальная ситуация.

Разделение нагрузки между параллельными ИБП.

Управляющая шина обмена данными между микропроцессорами параллельных устройств обеспечивает постоянное пропорциональное распределение нагрузки при любых условиях.

Управление и синхронизация в параллельной системе.

Все ИБП являются идентичными без разделения на «ведомых» и «ведущих».

Одно устройство произвольно выбирается как эталонное (первое подключенное устройство к силовой шине) для синхронизации с напряжением электросети, и остальные ИБП синхронизируются с ним. Если эталонный ИБП выходит из строя, или он исключается из силовой шины, любой другой ИБП становится эталонным.



Источник питания байпасов всех ИБП должен быть одним и тем же для всей параллельной системы, чтобы исключить фазовые сдвиги между ними.

Шина управления параллельной системы.

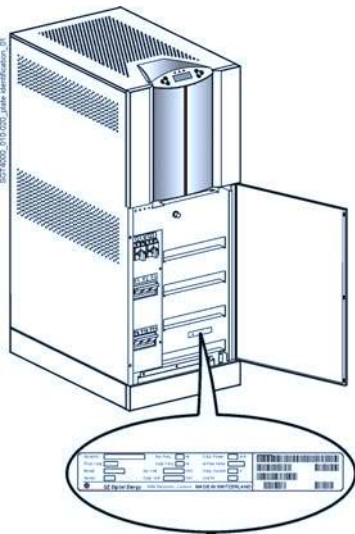
Высокоскоростная последовательная шина данных гарантирует непрерывный обмен данными между микропроцессорами всех ИБП.

Каждый модуль управляет своими собственными функциями и статусом для того, чтобы в случае необходимости выполнить новые условия, вызванные тревогами, рабочими ситуациями или изменениями нагрузки.



Параллельная система исключает множественное подключение выпрямителей к общей батарее.
В цепи между выходами ИБП и общей силовой шиной не должны включаться трансформаторы, предохранители и автоматические выключатели.

3.4. Сервисная и техническая поддержка



По вопросам технической поддержки обращайтесь к поставщику системы.
Штамп продавца или местного представителя технической поддержки (см. стр.3)



Необходимые данные, идентифицирующие ваш ИБП, отражены на идентификационном ярлыке, прикрепленном за нижней дверкой на передней стороне корпуса.
Для быстрых и эффективных решений технических вопросов, пожалуйста, указывайте данные идентификационного ярлыка.

Рис. 3.4-1 Идентификационный ярлык.

3.5. Гарантия

GE, работающая через своих уполномоченных представителей, гарантирует, что стандартные продукты будут лишены дефектов в материалах и сборке на период ___ месяцев (12 месяцев для батареи), после даты счета или другого подобного периода, который может быть указан.



ВНИМАНИЕ!
Эта гарантия не включает нарушения, связанные с неправильной установкой, ненадлежащим использованием, вмешательствами людей, не относящихся к полномочным представителям, ненормальными рабочими условиями.

3.6. Утилизация по окончании срока службы



ВНИМАНИЕ!
Этот продукт был выпущен в соответствии с требованиями по защите окружающей среды, с использованием материалов и компонент, не нарушающих экологические правила.

Он не содержит CFC (карбон флуор хлорид) и HCFC (галоген карбон флуор хлорид).



GE, в соответствии с принципом защиты окружающей среды, рекомендует пользователю сдавать в переработку оборудование ИБП, окончившие срок своей службы, в соответствии с местными правилами.



ПРЕДУПРЕЖДЕНИЕ!
Свинец, содержащиеся в батареях, является вредным для окружающей среды, поэтому они должны быть переработаны специальными компаниями!

4. УСТАНОВКА

4.1. Транспортировка

ИБП зафиксирован в транспортировочной платформе, приспособленной под погрузчик, и содержит дополнительный слой пенопласта, защищающий оборудование от повреждений, возможных при транспортировке. Как правило, ИБП пакуется в картонную коробку.

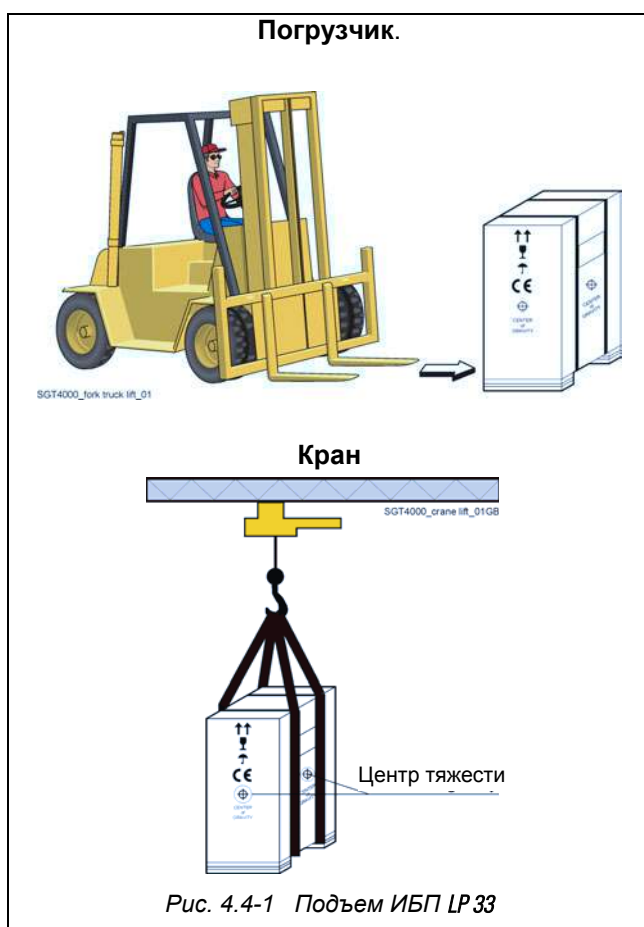
По заявке покупателя оборудование может быть упаковано в деревянный ящик.

К месту назначения оборудование следует доставлять в **фабричной упаковке**.

Не ставьте тяжелые предметы на коробку с оборудованием: они могут повредить верхнюю часть устройства.



При перемещении ИБП обратите внимание на указатели:



Погрузчик.

С помощью погрузчика ИБП можно поднимать только в вертикальном положении, принимая во внимание центр тяжести, указанный на упаковке..



ВНИМАНИЕ !

Убедитесь, что погрузчик имеет достаточную грузоподъемность. Транспортировать ИБП следует только в вертикальном положении.

Не ставьте тяжелые предметы на ИБП

Кран

Если необходимо поднять ИБП при помощи крана, используйте подходящие тросы. Обратите внимание на центр тяжести, отмеченный на упаковке.



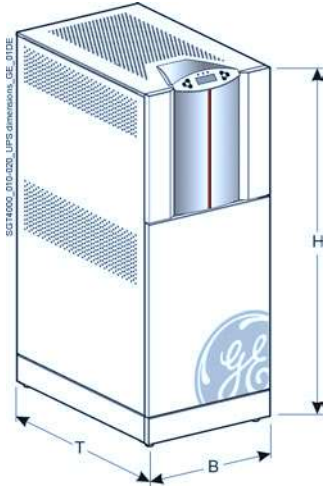
ВНИМАНИЕ!

При погрузке/выгрузке и при перемещении запрещается:

При погрузке/выгрузке и при перемещении ИБП обратите внимание на:

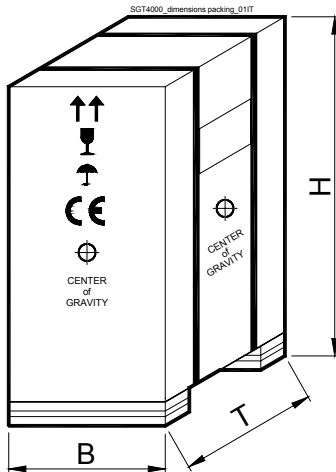


4.1.1. Размеры и вес ИБП



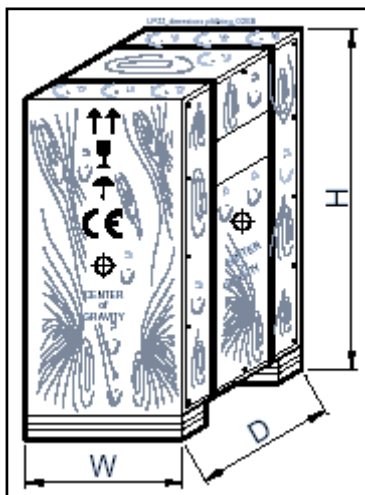
Размеры и вес ИБП			
ИБП (кВА)	Размеры (W x D x H) (мм)	Вес без батарей (кг)	Вес со стандартной батареей (кг)
10	500 x 780 x 1280	113	247 (7Ач)/345 (14Ач)
20	500 x 780 x 1280	140	372 (7Ач)
30	660 x 780 x 1280	172	520 (7Ач)

Рис. 4.1.1-1. Размеры ИБП



Размеры и вес ИБП в картонной упаковке			
ИБП (кВА)	Размеры (W x D x H) (мм)	Вес без батарей (кг)	Вес со стандартной батареей (кг)
10	670 x 930 x 1430	138	272 (7Ач)/370 (14Ач)
20	670 x 930 x 1430	165	397 (7Ач)
30	830 x 930 x 1430	197	545 (7Ач)

Рис. 4.1.1-2. Размеры в картонной упаковке.



Размеры и вес ИБП в деревянном ящике			
ИБП (кВА)	Размеры (W x D x H) (мм)	Вес без батарей (кг)	Вес со стандартной батареей (кг)
10	670 x 930 x 1430	188	347 (7Ач)/420 (14Ач)
20	670 x 930 x 1430	215	447 (7Ач)
30	830 x 930 x 1430	252	600 (7Ач)

Рис. 4.1.1-3. Размеры в деревянном ящике.



ЗАМЕЧАНИЕ!
Вес каждой отдельной упаковки указан снаружи.

4.2. Доставка

После доставки оборудования, тщательно проверьте **целостность упаковки** и самого **устройства**.

В случае повреждений во время транспортировки немедленно сообщите об этом перевозчику и свяжитесь с местным **сервисным центром**.

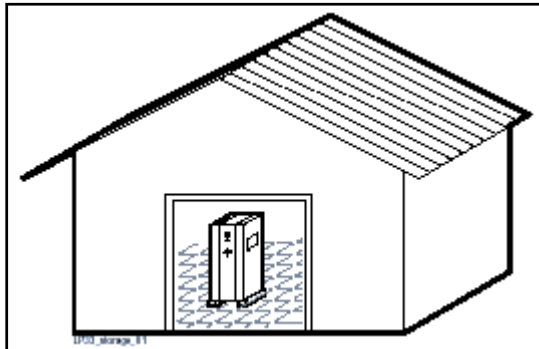
Для выплаты компенсации необходим **детальный протокол о повреждениях**.



ВНИМАНИЕ!

Поврежденный ИБП ни в коем случае нельзя устанавливать и подсоединять к батарее или электросети.

4.3. Хранение



Оборудование тщательно упаковано для удобства транспортировки и хранения, что обеспечивает его сохранность на момент установки.

Не оставляйте ИБП вне помещения и не ставьте их друг на друга.

Рекомендуется хранить ИБП в фабричной упаковке, в сухом, чистом помещении, вдали от химических веществ, при температуре от -25°C до $+55^{\circ}\text{C}$.

4.3.1. Хранение ИБП

Некоторые функции ИБП определяются параметрами, хранящимися в **памяти RAM**.

Память RAM поддерживается работой **резервной батареи**, находящейся на плате блока управления.

В случае длительного хранения (**больше 1-го года**) перед использованием оборудования эти функции **должны быть проверены и подтверждены** в Сервисном центре.



ВНИМАНИЕ!

При хранении ИБП необходимо учитывать следующие аспекты:



4.3.2. Хранение батареи.

Помните, что при длительном хранении батареи, входящие в комплект оборудования, могут **разряжаться**.

Во избежании серьезных повреждений батареи необходимо следовать следующим правилам:

- срок хранения батареи без подзарядки зависит от температурных условий.
- оптимальный температурный режим для батарей - 20°C .
- при температуре, превышающей 20°C , срок хранения сокращается.
- каждые дополнительные 10°C сверх рекомендованных 20°C сокращают срок хранения батареи (без подзарядки) на половину.

Приблизительные сроки хранения необслуживаемых батарей без подзарядки:

6 месяцев при температуре 20°C

3 месяца при температуре 30°C

2 месяца при температуре 35°C



ВНИМАНИЕ!

При хранении батареи необходимо учитывать следующие аспекты:



4.4. Место установки.

ИБП должен быть установлен в закрытом помещении, доступ к которому имеет только квалифицированный персонал.

Помещение должно быть **чистым и не пыльным**, с хорошей вентиляцией или кондиционерами.

Перед установкой необходимо проверить **прочность пола в помещении**.

Настоятельно рекомендуется, чтобы температура в помещении не превышала **20-25°C**.
(максимальная температура **35°C**)

См. раздел 4.5



ВНИМАНИЕ!

Недостаточное расстояние между ИБП и стенами помещения может привести к опасному повышению температуры внутри источника питания.

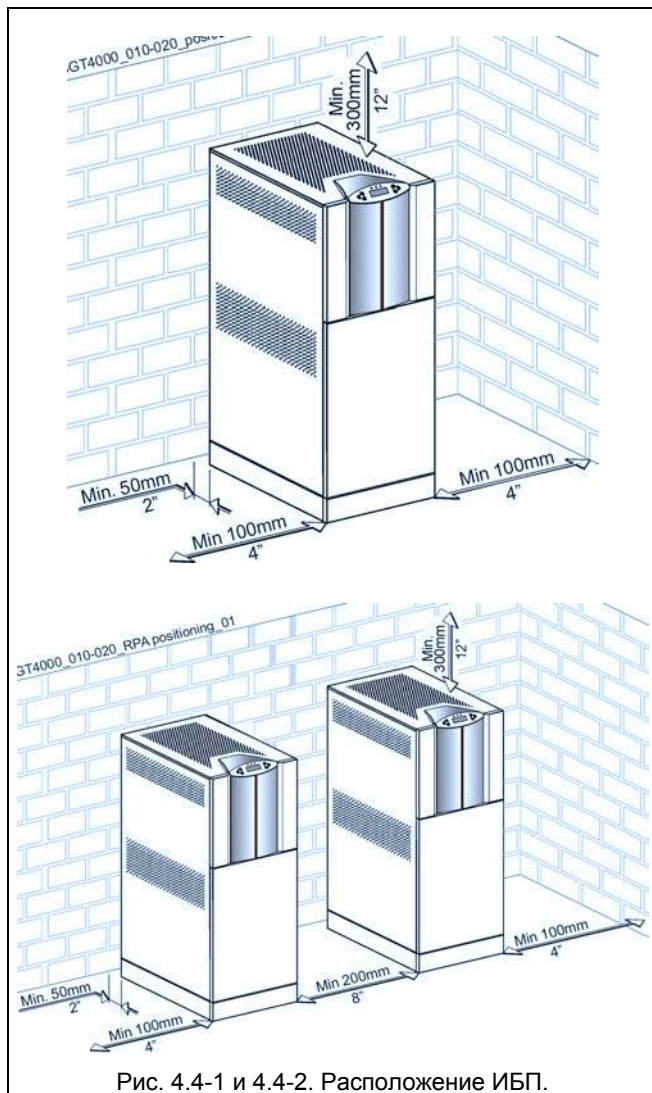


Рис. 4.4-1 и 4.4-2. Расположение ИБП.

размещение LP 33 :

Для обеспечения свободного доступа персонала при возникновении необходимости ремонта оборудования, между ИБП и стенами помещения рекомендуется оставлять:

справа и слева:	100 мм
задняя стенка:	50 мм
сверху	300 мм

RPA

справа и слева:	100 мм
между ИБП:	200 мм
задняя стенка:	50 мм
сверху	300 мм



ВНИМАНИЕ!

Боковые стенки ИБП должны быть в любой момент доступны для ремонта и технического обслуживания.



ВНИМАНИЕ!

Температурный режим очень важен для клапанных аккумуляторных батарей (необслуживаемых).

Работа при температуре, превышающей 20°C, сокращают время жизни батареи. Соблюдайте предписания VDE 0510, инструкции поставщика батарей, или Ваших местных стандартов.

Установка батареи должна производиться только квалифицированным персоналом.

4.5. Вентиляция и охлаждение.

Тепло, вырабатываемое ИБП, поступает в окружающую среду через внутренние вентиляционные устройства.

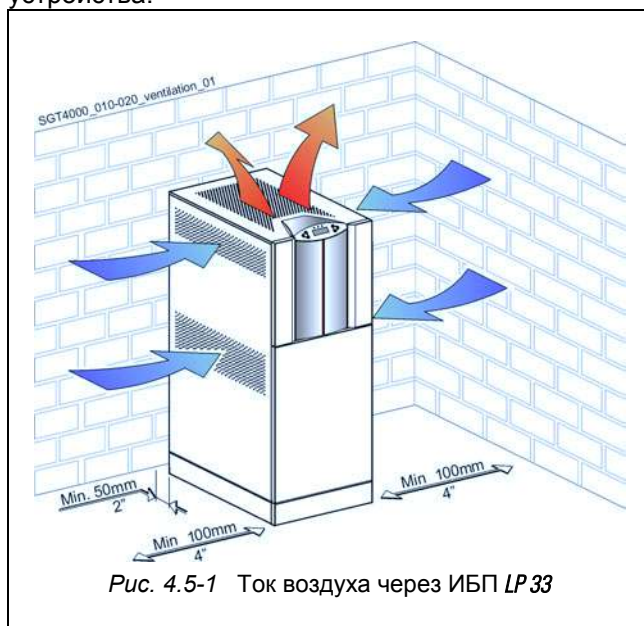


Рис. 4.5-1 Ток воздуха через ИБП LP 33

Ток воздуха через ИБП.

Очень важно, чтобы охлаждающий воздух свободно циркулировал через входные и выходные вентиляционные отверстия ИБП.



ВНИМАНИЕ!

Недостаточное расстояние между ИБП и стенами помещения может привести к опасному повышению температуры внутри источника питания.

Не ставьте посторонние предметы на ИБП: это может препятствовать току воздуха.

Удаление тепла из помещения.

Тепло, вырабатываемое ИБП, должно выводиться из помещения через вентиляционную систему или систему охлаждения воздуха.

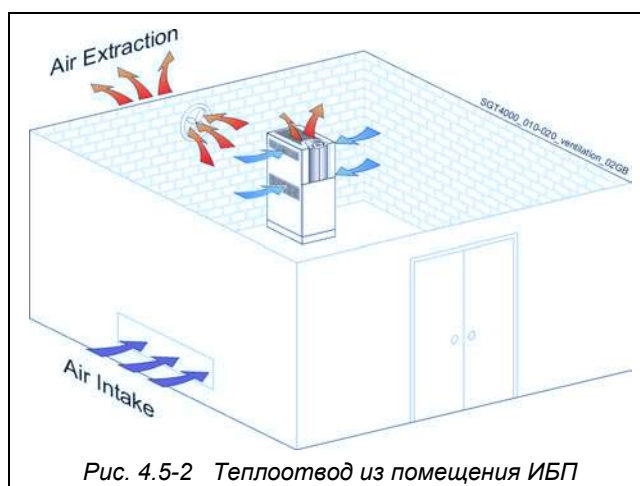


Рис. 4.5-2 Теплоотвод из помещения ИБП

Объем воздуха и потери ИБП.

Минимальный объем воздуха, необходимый для вывода из помещения тепла, вырабатываемого ИБП, при максимальной температуре на входе + 35°C, для стандартного инвертора с коэффициентом мощности 0.8:

Модель ИБП	Объем воздуха		Потери	
	Режим On-line	Режим IEM	Режим On-line	Режим IEM
LP 33/10кВА	250 м ³ /час	50 м ³ /час	0,79 кВт	0.16 кВт
LP 33/20кВА	500 м ³ /час	100 м ³ /час	1,58 кВт	0.33 кВт
LP 33/30кВА	700 м ³ /час	150 м ³ /час	2,37 кВт	0.49 кВт

4.6. Распаковка.

К месту назначения оборудование следует доставить в фабричной упаковке (картонной коробке или деревянном ящике). Упаковку снять непосредственно перед установкой.

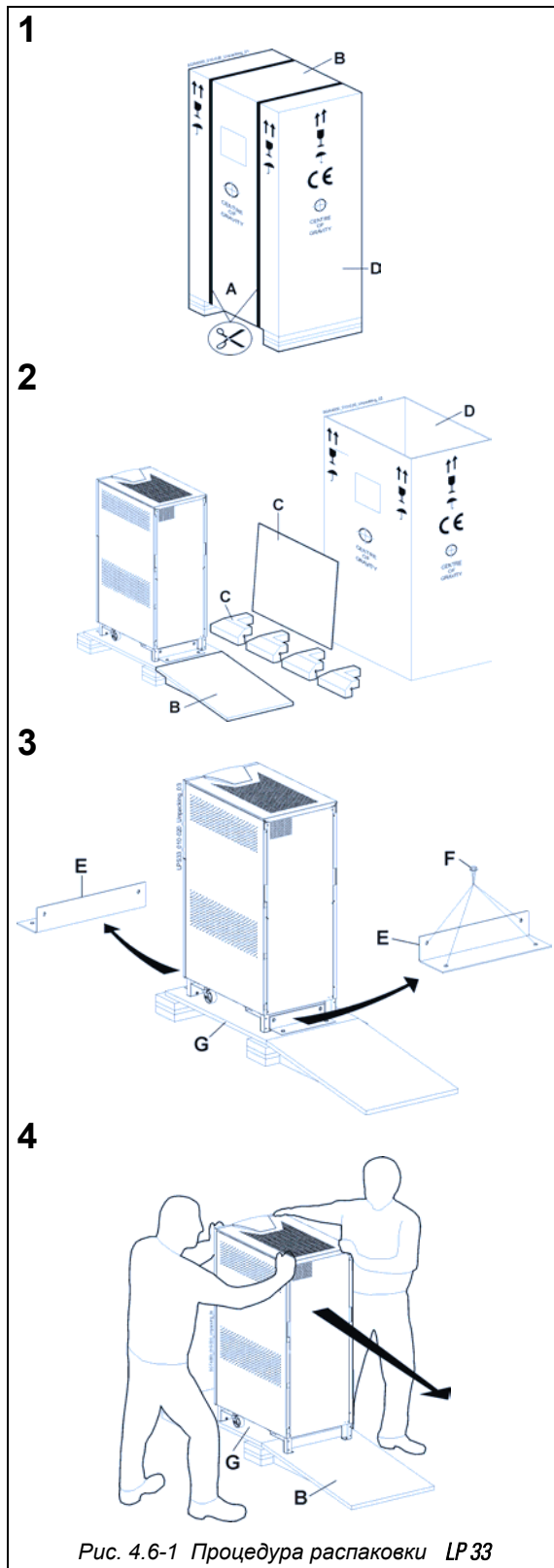


Рис. 4.6-1 Процедура распаковки LP33

Чтобы снять упаковку:

- Удостоверьтесь, что вокруг ИБП достаточно свободного места для его распаковки.
- Разрежьте две фиксирующие ленты “А”.
- Удалите деревянную крышку “В”, которую затем нужно использовать для спуска ИБП с паллеты.
- Удалите защитные элементы “С” из коробки, а также пакет с принадлежностями.
- Снимите картонную коробку “D”.
- Удалите 2 фиксирующих уголка “Е”, которые крепят ИБП к деревянному основанию “G” путем вывинчивания болтов “F”.
- Сдвигайте ИБП по подставке “В”. Действуйте очень осторожно!



ВНИМАНИЕ !

При выполнении операций пункта 3 примите к сведению вес ИБП (в том числе, батарей).

Вы найдете следующие комплектующие в поставке:

- Пакет с аксессуарами.
- Кабели управления (только для систем RPA)
- 2 болта для фиксации шкафа ИБП (см. Рис. 4.6-2)
- Компакт-диск с программным обеспечением

Установка болтов для фиксации и поддержки ИБП LP 33

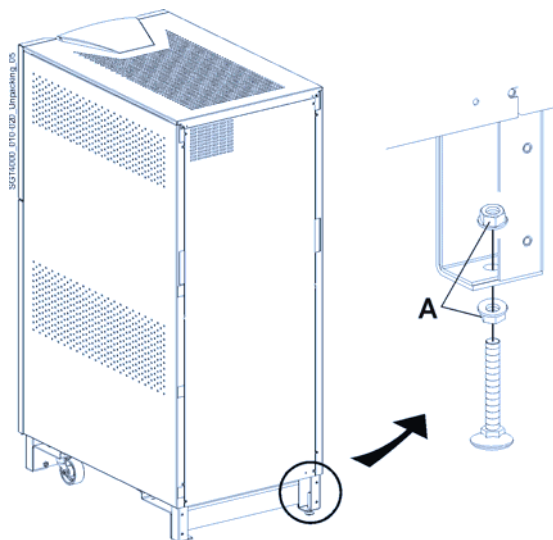


Рис. 4.6-2 Болты для фиксации ИБП LP 33

Если Вы хотите зафиксировать ИБП, используйте 2 болта, как показано на рисунке.

Болты могут вворачиваться как спереди, так и сзади ИБП.

Высота может быть отрегулирована с помощью 2 прилагаемых гаек "А", при условии, что основной вес ИБП приходится на колеса.

ИБП также может быть жестко зафиксирован к полу.



ЗАМЕЧАНИЕ!

Эти колеса предназначены только для ограниченного перемещения ИБП в районе места установки



ЗАМЕЧАНИЕ!

Поврежденный ИБП не должен подключаться к батарее или электросети!

В случае повреждения при транспортировке, немедленно информируйте Вашего агента по доставке.

Для возмещения ущерба необходимо составить подробный протокол.



Утилизация упаковочного материала.

GE, в соответствии с правилами охраны окружающей среды, использует для упаковки только экологически чистые материалы.

Упаковка подлежит утилизации в соответствии с существующими правилами по утилизации и хранению отходов.

4.7. Прокладка кабелей.



ВНИМАНИЕ !

Подключение должно проводиться только квалифицированным персоналом. См. «Предписания по технике безопасности – установка» на стр. 4.

Подключение системы ИБП производится только в соответствии с установленной мощностью электросети.

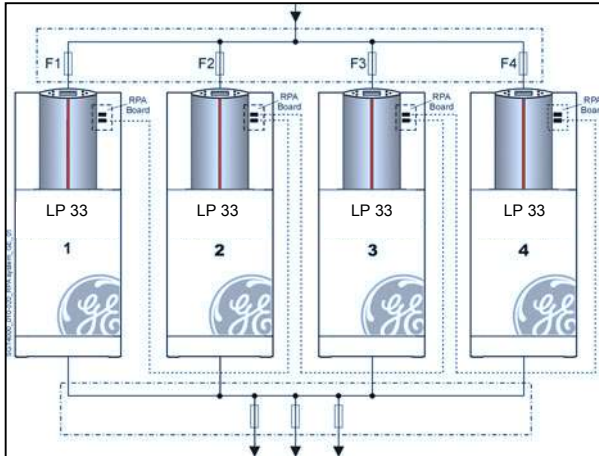
Исключения могут быть допущены только на основе местных предписаний.

Для установки соответствующих плавких предохранителей и площади поперечного сечения кабелей питающей электросети, нагрузки и батареи, см. данные, приведенные в разделах 4.7.2 и 4.7.3.

Перед подключением ИБП убедитесь, что напряжение и частота электросети, выходное напряжение и частота нагрузки, характеристики батареи (число элементов, плавающее напряжение, время автономии) соответствуют местным правилам

Будьте осторожны при использовании четырехполюсных переключателей.

Проблемы могут возникнуть при наличии нелинейных нагрузок: **ток нейтрали может оказаться больше чем ток фаз.**



RPA

Для правильного распределения мощностей между параллельными ИБП в том случае, когда нагрузка питается от электросети, рекомендуется размер и длину кабелей от входного распределительного шкафа до выходной силовой шины делать одинаковыми для всех параллельных устройств.

Для того, чтобы избежать взаимных наводок, рекомендуется прокладывать входные и выходные кабели в разных кабельных каналах.



Не допускается устанавливать предохранители и автоматы отключения между выходами ИБП и общей силовой шиной.

Поставка и установка входных/выходных предохранителей и подключений ИБП осуществляются за счет покупателя, если иное не оговорено контрактом.



ЗАМЕЧАНИЕ!

Если рекомендованное расстояние между стенами помещения и ИБП не могут быть соблюдены (см. раздел 4.4), рекомендуется увеличить длину кабеля для обеспечения свободного перемещения ИБП для проведения технического обслуживания.

Если ИБП укомплектован колесами, то рекомендуется использовать гибкие входные/выходные провода надлежащей длины, которые бы не препятствовали перемещению ИБП.

4.7.1. Расчет предохранителей (координация последовательности отключения)

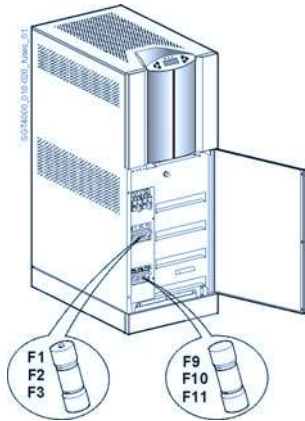
Для того, чтобы обеспечить селективность цепей при коротком замыкании на уровне нагрузки, следует обратить особое внимание на выбор предохранителей выходного распределительного шкафа.

Если случается короткое замыкание в выходной цепи и напряжение электросети находится в допустимых пределах, нагрузка мгновенно переключается на электросеть через автоматический байпас, используя более высокую стойкость электросети к короткому замыканию.

Чтобы обеспечить согласованное срабатывание предохранителей, предохранители на линии байпаса должны быть, по крайней мере, **в 1,6 раза больше**, чем самый большой предохранитель выходного распределительного шкафа.

Если необходимо обеспечить селективность **также в случае перебоев электропитания** (что означает запрет переключения на *автоматический байпас*), номинал самого большого предохранителя в выходном распределительном шкафу должен быть на **20% ниже, чем номинальный ток каждой фазы**.

4.7.2. Номиналы предохранителей.



Внутренние предохранители ИБП.

ИБП оснащен предохранителями **выпрямителя переменного тока F1, F2, F3** и предохранителями **батареи постоянного тока F9, F10, F11**.

При необходимости замены предохранителей необходимо использовать предохранители одного и того же номинала.

Рис. 4.7.2-1. Входные и батарейные предохранители.

Модель ИБП	Предохранители URD 660/690В	Предохранители gG – gL 660/690В
	F1 – F2 – F3	F9 – F10 – F11
LP 33/10 кВА	20А (14 x 51)	25А (14 x 51)
LP 33/20 кВА	40А (14 x 51)	50А (14 x 51)
LP 33/30 кВА	63А (22 x 58)	80А (22 x 58)

Требуемые защитные устройства.

При использовании выключателей типа ELCB для защиты входных цепей, следует учитывать большой ток утечки на землю, определяемый шумоподавляющими конденсаторами.

Если абсолютно необходимо использовать выключатели данного типа, рекомендуется использовать самый большой номинал, подходящий для нелинейного тока и задержанного срабатывания.

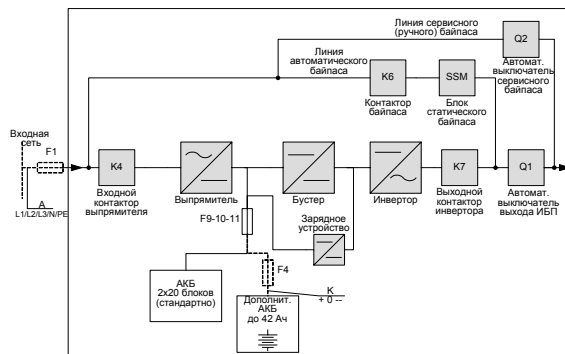


Рис. 4.7.2-2. Общая электросеть для всех входов электросети.

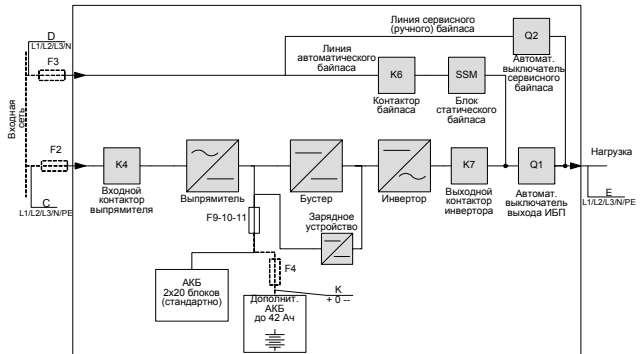


Рис. 4.7.2-3. Раздельные входы электросети.



Модель ИБП	Номиналы предохранителей (gL) или автоматов для переменного тока на входе 3 x 380\220В, 3 x 400\230В, 3 x 415\240 В			
	F1	F2	F3	F4 (внеш. батар.)
LP 33/10кВА	3 x 25А	3 x 25А	3 x 20А	3 x 25А
LP 33/20кВА	3 x 50А	3 x 50А	3 x 35А	3 x 50А
LP 33/30кВА	3 x 63А	3 x 63А	3 x 50А	3 x 80А

4.7.3. Номиналы входных/выходных кабелей.

Сечения кабеля, приведенные в таблице, не предусматривают падения напряжения.



ВНИМАНИЕ!
Данные, приведенные ниже в таблице, соответствуют европейским стандартам (EN). В любом случае, могут применяться местные стандарты

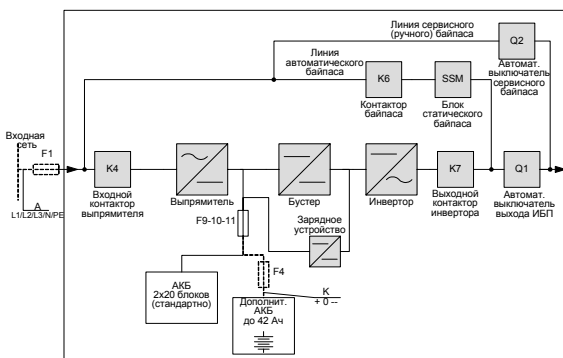


Рис. 4.7.3-2. Общая электросеть для всех входов электросети.

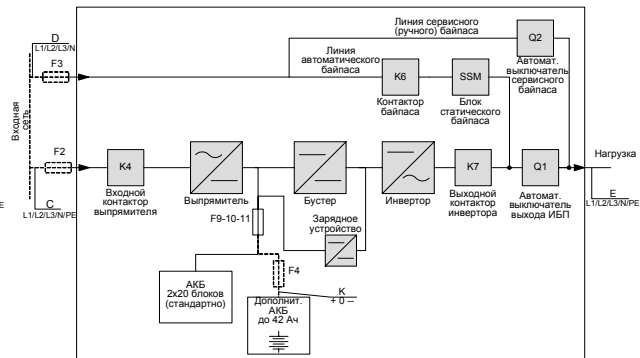


Рис. 4.7.3-3. Раздельные входы электросети.

Модель ИБП	Параметры, рекомендованные для линий А, В, С, D (в мм)					
	А, В	С	Д	Е	К	
LP 33/10кВА	5 x 4	4 x 4	4 x 2,5	5 x 2,5	4 x 2,5	
LP 33/20кВА	5 x 10	4 x 10	4 x 6	5 x 6	4 x 6	
LP 33/30кВА	5 x 10	4 x 10	4 x 10	5 x 10	4 x 10	



ВНИМАНИЕ!
Подключение ИБП к внешней батарее должно производиться экранированным кабелем.

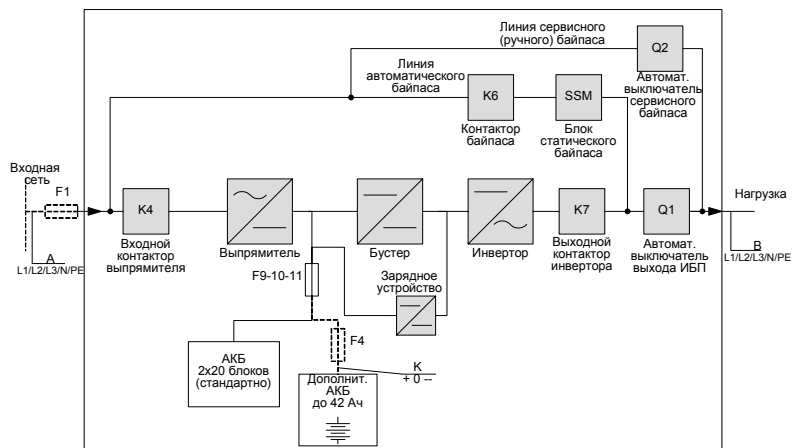
4.8. Соединения

4.8.1. Общее электропитание на входе.

Стандартная схема поставки ИБП - общее электропитание на входе.

Только одна входная линия (F1) подведена к клеммам выпрямителя и байпаса.

Необходимо помнить, что при разомкнутых предохранителях электросети, электропитание отсутствует как на выпрямителе, так и на обеих байпасах.



Доступ к клеммам переменного тока.

1. Откройте переднюю нижнюю дверцу (A) корпуса.
2. Выньте передние панели (B и C).
3. Снимите левые боковые панели (D и E), ослабив винты (G).

ВНИМАНИЕ!

Для правильной работы ИБП должна соблюдаться схема чередования фаз по часовой стрелке.

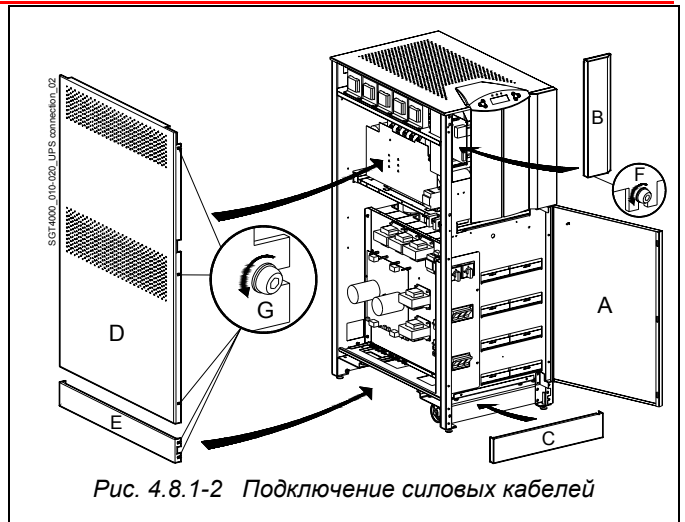


Рис. 4.8.1-2 Подключение силовых кабелей

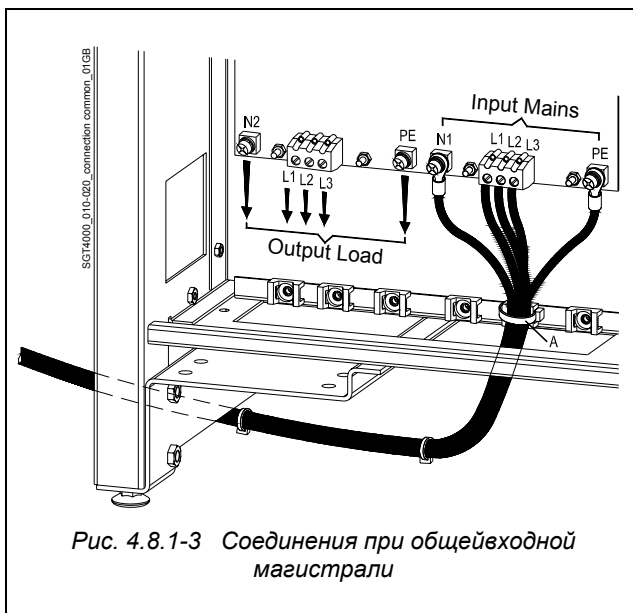


Рис. 4.8.1-3 Соединения при общей входной магистрали

Подсоединение входной магистрали.

- L1=фаза L1 выпрямителя+байпас
- L2=фаза L2 выпрямителя+байпас
- L3=фаза L3 выпрямителя+байпас
- N1=нейтраль PE = заземление

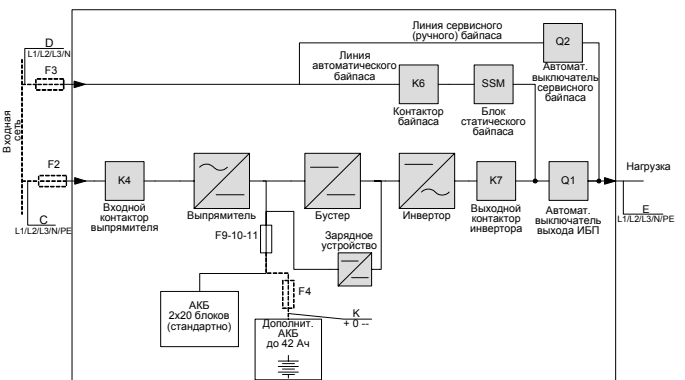
Подсоединение нагрузки

- L1=нагрузка фазы L1
- L2=нагрузка фазы L2
- L3=нагрузка фазы L3
- N2=нейтраль нагрузки
- PE = заземление

ВНИМАНИЕ!
Клеммы на входе и на выходе должны быть закреплены при помощи специальной отвертки с моментом 1.2/1.4 Нм. Закрепите входные и выходные кабели с помощью входящих в комплект поставки зажимов (A).

4.8.2. Раздельное подключение электросети (опция).

По запросу покупателя ему может быть поставлен ИБП, приспособленный к раздельному подсоединению электросети. Две независимые линии (F2 и F3) питают отдельно *выпрямитель* и *байпас*. При такой схеме присоединения, когда предохранитель выпрямителя отключен, автоматический байпас питает другая линия.



Доступ к клеммам переменного тока.

4. Откройте нижнюю переднюю дверцу (А) ИБП.
5. Выньте передние панели (В и С).
6. Снимите левые боковые панели (D и E), ослабив винты (G).

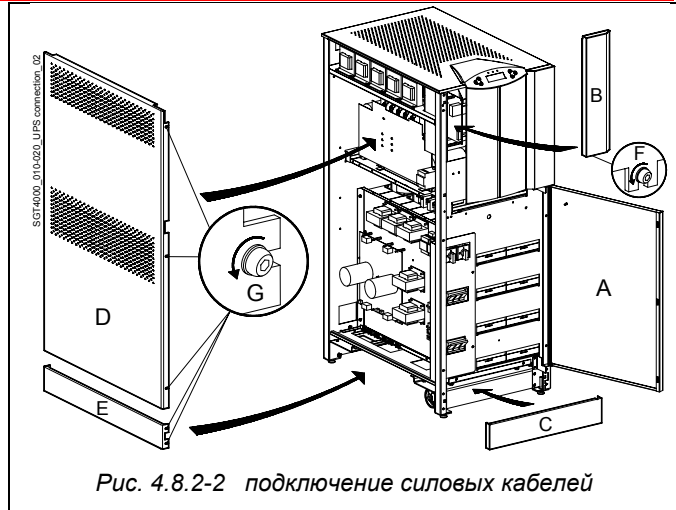


Рис. 4.8.2-2 подключение силовых кабелей

ВНИМАНИЕ!

Нейтраль входа выпрямителя и нейтраль байпаса должны подсоединяться к одной и той же шине. Внутри ИБП нейтраль N1 и N соединены вместе.

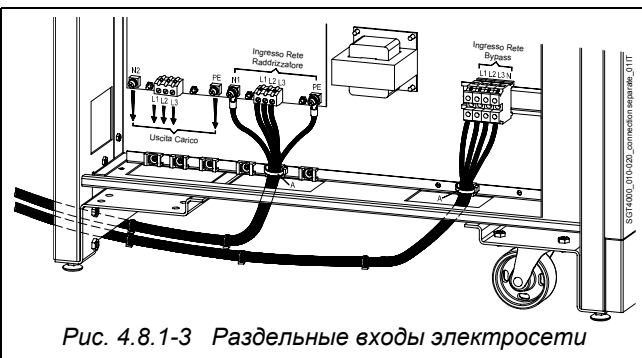


Рис. 4.8.1-3 Раздельные входы электросети

ЗАМЕЧАНИЕ!
Входные/ выходные клеммы должны быть завинчены соответствующей отверткой с моментом 1.2 / 1.5 Нм.
Закрепите входные/выходные кабели прилагаемыми зажимами. (А)

Подсоединение электросети на входы выпрямителя

L1= фаза L1 выпрямителя L2= фаза L2 выпрямителя L3= фаза L3 выпрямителя
N1= нейтраль PE = заземление

Подсоединение электросети на входы байпаса

L1= фаза L1 байпаса L2= фаза L2 байпаса L3= фаза L3 байпаса
N1= нейтраль PE = заземление

Подсоединение нагрузки на выходы ИБП

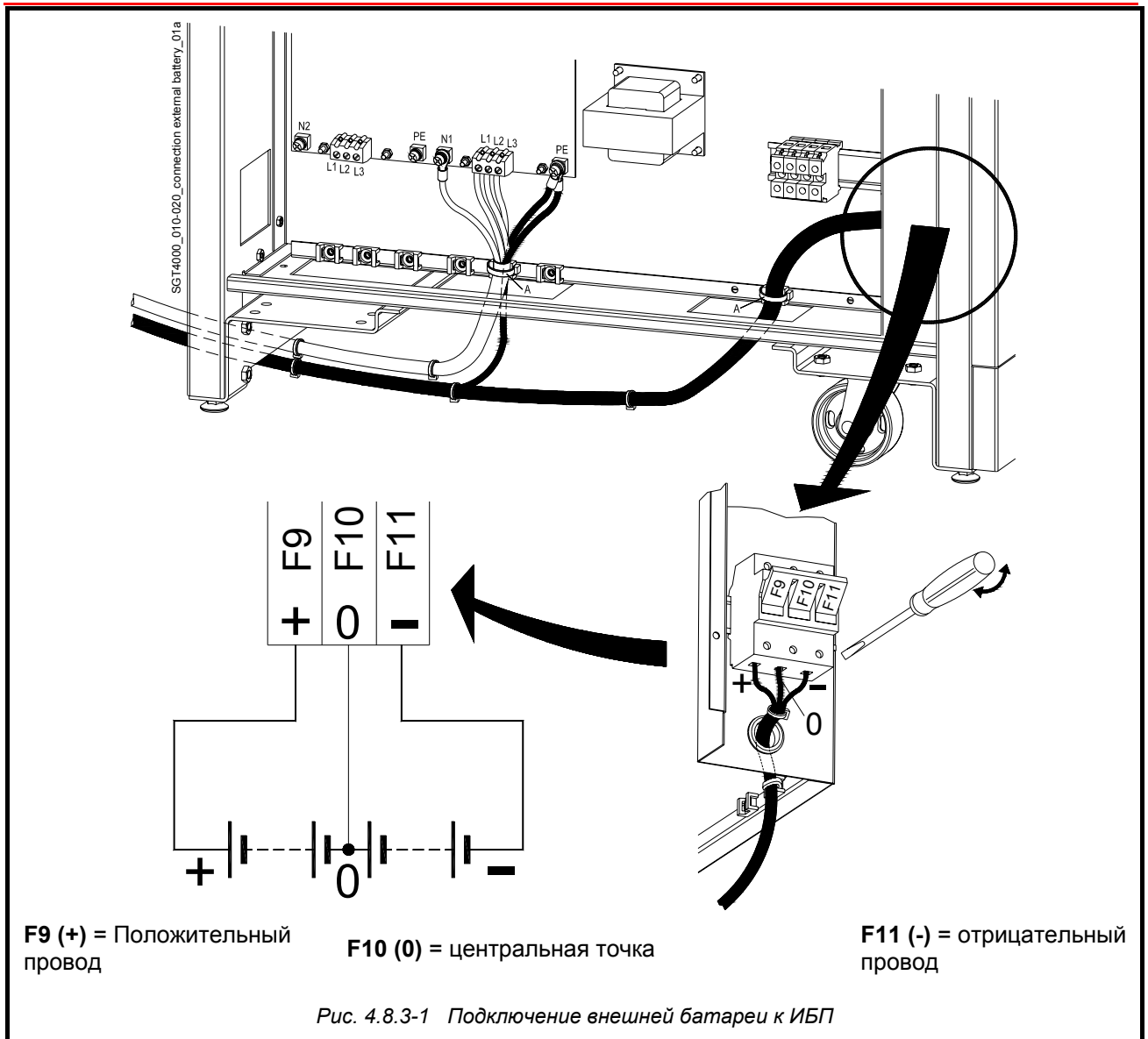
L1= фаза L1 нагрузки L2= фаза L2 нагрузки L3= фаза L3 нагрузки
N1= нейтраль PE = заземление

ЗАМЕЧАНИЕ! Для правильной работы ИБП необходимо чтобы чередование фаз осуществлялось по часовой стрелке

4.8.3. Подключение внешней батареи.

Перед подключением внешней батареи к ИБП ознакомьтесь с правилами техники безопасности по установке батареи. Убедитесь, что ИБП не подключен к источнику энергии, а также что предохранители **F9, F10, F11** на передней панели ИБП и предохранители батарейного блока сняты.

ПРЕДУПРЕЖДЕНИЕ!
Не вставляйте предохранители батареи **F9, F10, F11** до операции запуска ИБП.



RPA

4.8.4. Система RPA – подключение управляющей шины



ПРЕДУПРЕЖДЕНИЕ!

Эта операция должна выполняться обученным персоналом до начального запуска ИБП (убедитесь, что ИБП полностью обесточен).

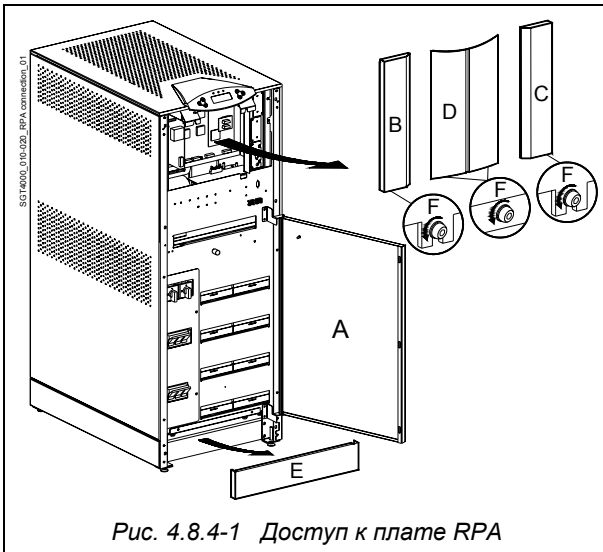


Рис. 4.8.4-1 Доступ к плате RPA

Доступ к плате RPA.

- 1 – снимите переднюю верхнюю панель «А» (обратите внимание на электрические соединения).
- 2 – снимите передний экран «В», вывернув винты «С».
- 3 – Удалите подходящим инструментом металлическое окошко «D» из экрана «В».



ЗАМЕЧАНИЕ!

При установке защитных панелей убедитесь, что винты «F» туго затянуты, поскольку они обеспечивают соединение заземления.

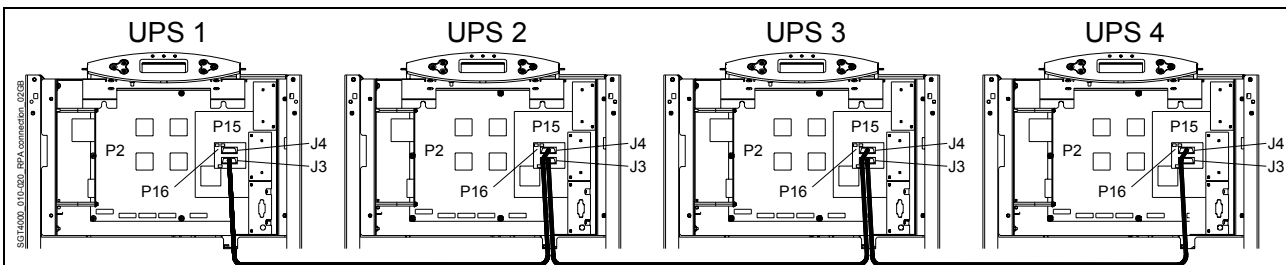


Рис. 4.8.4-2 Соединения шины параллельной системы RPA

Подключение параллельной шины RPA

Соедините кабели управляющей шины как показано на рис. 4.8.4-2. Зафиксируйте разъемы J3 и J4 с помощью винтов.

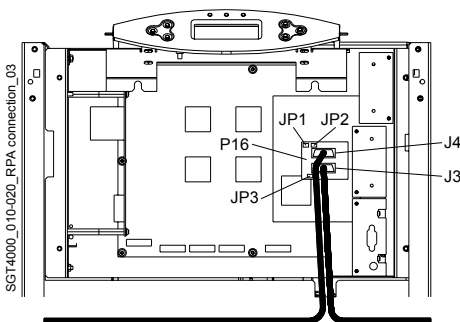


Рис. 4.8.4-3 Подключение к плате P16



Перемычки JP1-2-3 должны быть удалены только для промежуточных ИБП, где вставлены оба разъема J3 и J4. Не разъединяйте разъемы J3 и J4 от платы «P16 – connector adapter RPA» при работе параллельной системы.

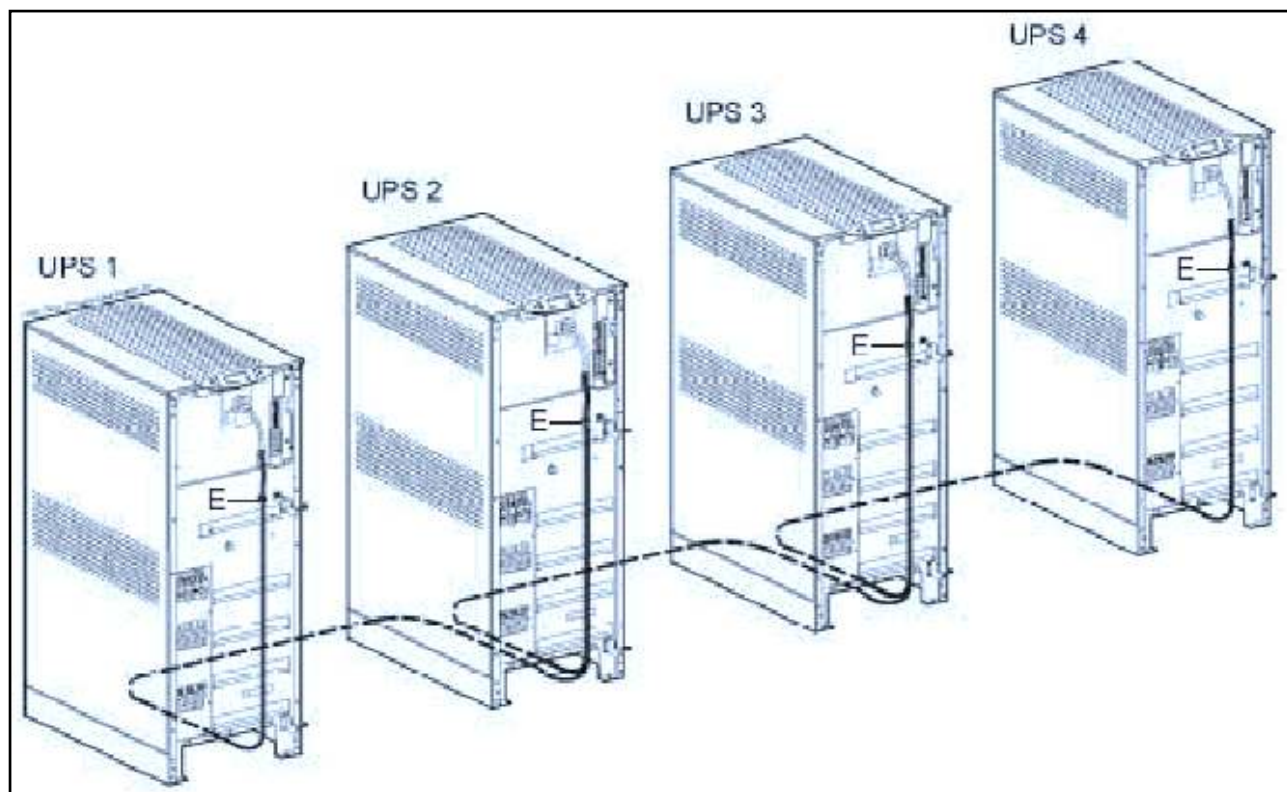


Рис. 4.8.4-4. Расположение параллельной системы RPA.

Расположите кабели и подключите их согласно рис. 4.8.4-4, после чего проведите следующие процедуры:

- Поставьте на место экран «В» (рис. 4.8.4-1), стараясь не повредить кабели управляющей шины.
- Зафиксируйте кабели управляющей шины хомутами «Е».
- Разместите кабели между устройствами в изолированном канале, так, чтобы их случайно не смогли повредить.
- Поставьте на место переднюю верхнюю панель «А» (рис. 4.8.4-1).

Важно разместить ИБП в соответствии с присвоенными им номерами.

Номера устройств от P1 до P4 определяются установкой параметров и отображаются на панели управления. Этот номер также имеется на внешней и внутренней стороне упаковки.

Стандартная длина кабеля шины управления между двумя параллельными ИБП составляет 8 м (по заказу может быть до 15 м.). Максимальная общая длина шины от первого до последнего ИБП должна быть не более 45 м.



4.9. Работа ИБП в качестве преобразователя частоты.

Если ИБП **LP 33** поставляется как преобразователь частоты (различные частоты на входе и на выходе), то функции **автоматического и ручного байпаса запрещены**.

Поэтому нагрузка не может быть подключена к электросети в случае перегрузки, короткого замыкания, или отказа инвертора.

В случае, когда ИБП должен быть выключен для целей обслуживания, критичная нагрузка также должна быть отключена на это время.

Когда параметры ИБП устанавливаются для преобразователя частоты, режим **IEM** автоматически запрещается.

ИБП, поставляемый как преобразователь частоты, имеет следующие отличия:

- Автоматический байпас запрещен благодаря установке соответствующих параметров (доступ защищен паролем, зарезервированным для сервисного инженера).
- Ручка переключателя Q2 – сервисного байпаса снята, чтобы избежать случайного включения.
- Электропитание байпаса снято удалением предохранителя F2 на плате **P12 – интерфейсе управления**.



ПРЕДУПРЕЖДЕНИЕ!

В случае, если ИБП, поставленный как преобразователь частоты, должен быть приведен в стандартное состояние, эти работы должны проводиться квалифицированным сервисным инженером.

Замечания по установке:

- Для ИБП с общей подводкой электропитания, следуйте стандартным процедурам 4.8.1.
- Для ИБП с отдельной подводкой электропитания, следуйте стандартным процедурам 4.8.2.

Замечания по запуску ИБП:

- Следуйте стандартным процедурам, описанным в разделе 5.3.

Замечания по выключению:

- Следуйте стандартным процедурам, описанным в разделе 5.4.



ЗАМЕЧАНИЕ!

Инвертор может быть выключен только путем нажатия кнопки **total off**.

5. ВНЕШНИЙ ВИД ОБОРУДОВАНИЯ

5.1. Внешний вид LP 33/10-20 кВА

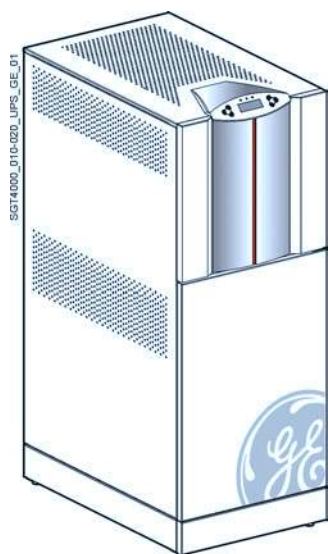


Рис. 5.1.1-1. Общий вид.
Вид сбоку.

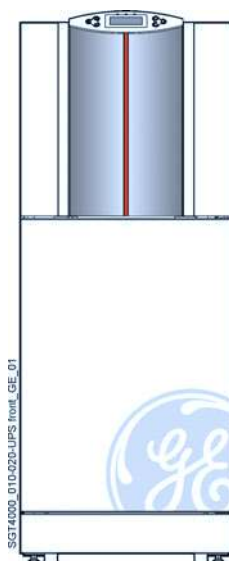


Рис. 5.1.1-2. Вид спереди

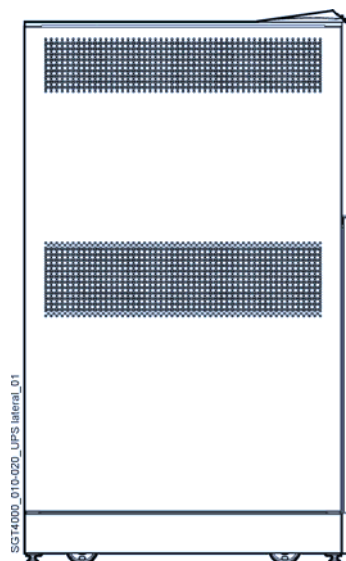


Рис. 5.1.1-3

Рис. 5.1.1-4. Панель управления

Рис.
управления



Панель

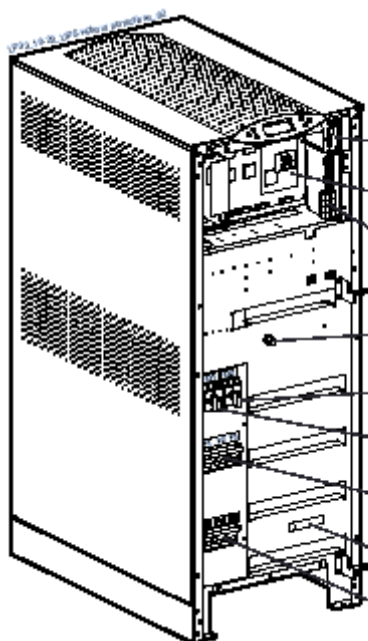


Рис. 5.1.1-5. Вид спереди без панелей

SNMP плата

Плата RPA

Плата интерфейса

Кнопка TOTAL OFF

Выходной выключатель Q2
(ручной байпас)

Выходной выключатель Q1

Предохранители F1-F2-F3
(вход выпрямителя)

Идентификационный ярлык

Предохранители F9-F10-F11
(батарея)

Выход на нагрузку

Вход электросети

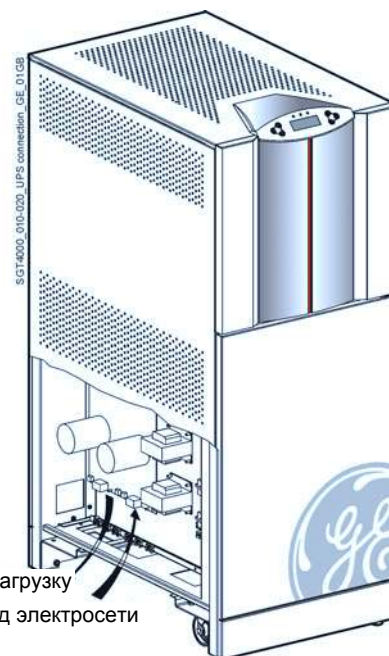


Рис. 5.1.1-6. Подключение силовых кабелей



5.2. Внешний вид LP 33 / 30 кВА

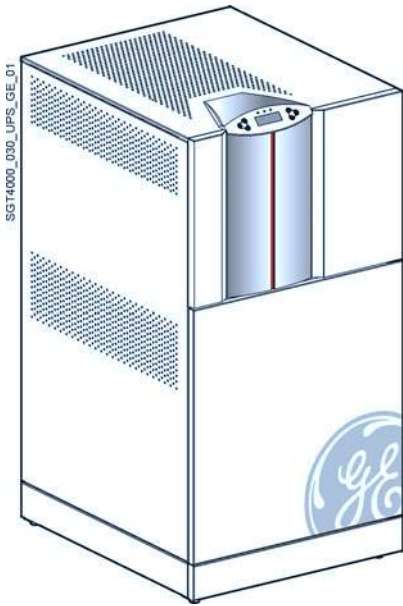


Рис. 5.1.2-1. Общий вид.
Вид сбоку.

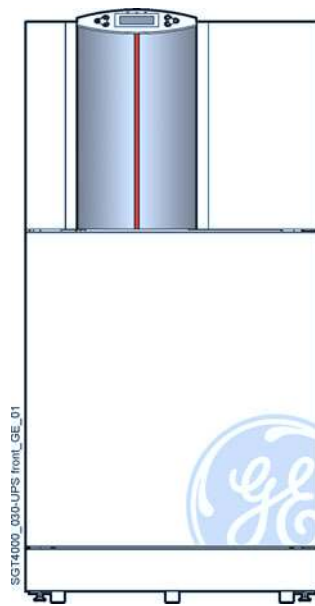


Рис. 5.1.2-2. Вид спереди

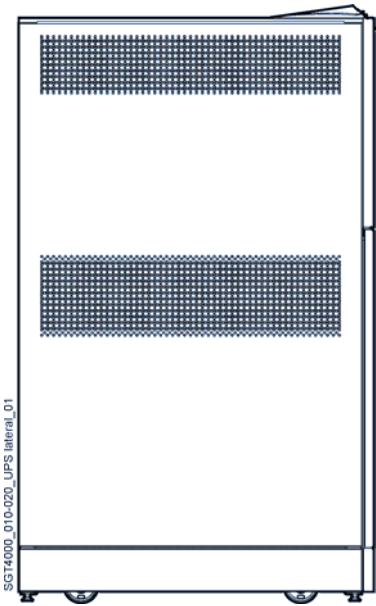


Рис. 5.1.2-3

Рис.
управления



Панель

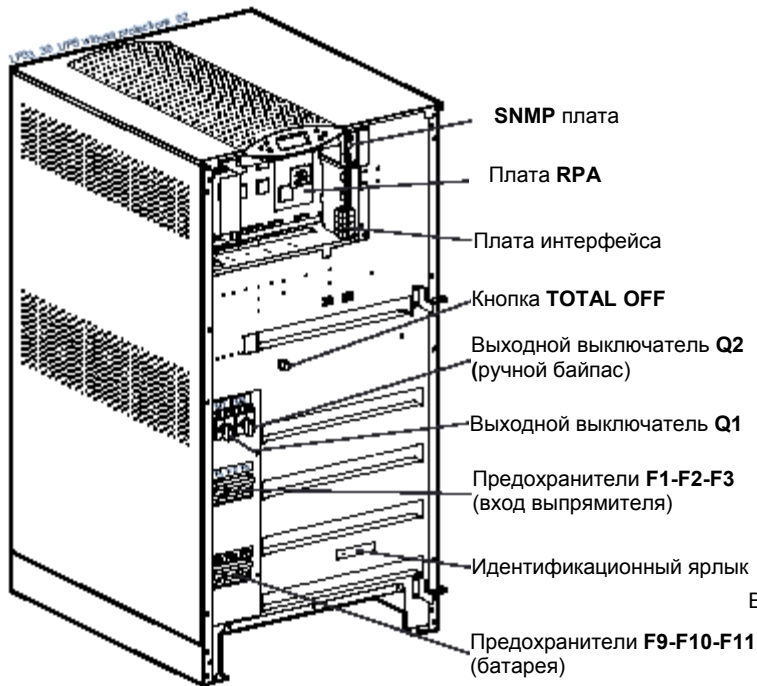


Рис. 5.1.2-5. Вид спереди без панелей

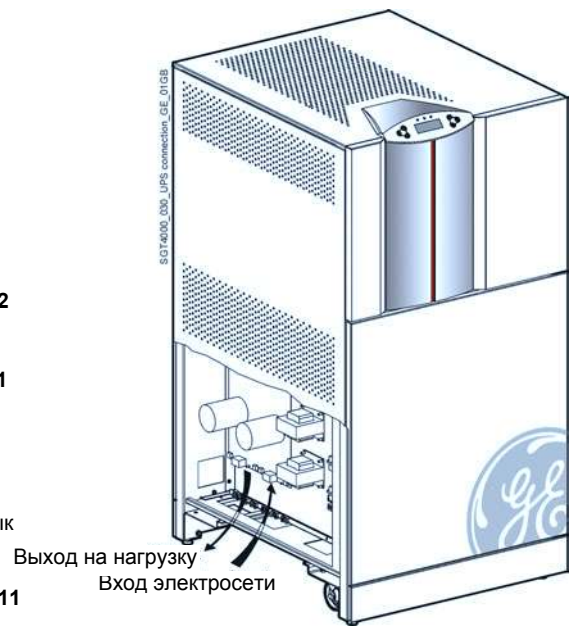


Рис. 5.1.2-6. Подключение силовых кабелей

6. УПРАВЛЕНИЕ СИСТЕМОЙ

6.1. Панель управления

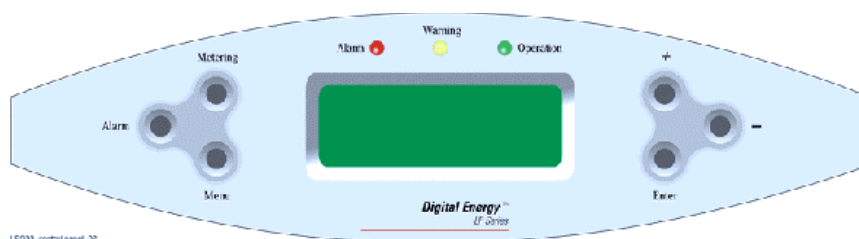


Рис. 6.1-1. Панель управления.

ЖК-дисплей Показывает системные данные, сообщения о событиях и установки ИБП. Данные отображаются в четыре строки по 20 символов в каждой, оператор может выбирать между *английским, немецким, французским, итальянским и финским* языками. Управление ИБП, информация об измерениях переменного и постоянного тока. Список тревог и событий.
Если клавиатура не задействована в течение 1 минуты, ЖК-дисплей возвращается к показу информации по умолчанию.

Измерения Показывает электрические параметры, статистические данные об эксплуатации и некоторую экранную информацию (см. секцию 5.5)

Тревоги Хронологически отражает все произошедшие события (тревоги, сообщения, команды, управление и т.д.) и сбрасывает главный сигнал тревоги/зуммер (см. секцию 5.6)

Меню Позволяет пользователю адаптировать некоторые функции ИБП для своих нужд, сбросить команду полного отключения «total off», проверить *панель со светодиодами* и включать и выключать *инвертор* (см. раздел 5.7)

- Переход (Scroll) к следующему экрану
Вход в **МЕНЮ ПАРАМЕТРОВ / ПОЛЬЗОВАТЕЛЯ**, позволяет выбрать горизонтальную редактируемую позицию.
- Вход в меню *тревог* и *измерителя*, переход к предыдущему экрану.
Вход в *меню* позволяет выбрать строку, содержащую нужные команды.
- ОК Подтверждает выбранную пользователем команду.
Вход в **МЕНЮ ПАРАМЕТРОВ / ПОЛЬЗОВАТЕЛЯ** позволяет изменять параметры.

Контрольные светодиоды



Рис. 6.1.1-1
Контрольные
светодиоды

Зеленый светодиод

свечение означает, что ИБП работает нормально и нагрузка питается от инвертора.
Мигание означает **ТРЕБОВАНИЕ ОБСЛУЖИВАНИЯ**.

Желтый светодиод

Мигание *жёлтого светодиода* означает, что ИБП находится в состоянии тревоги (при этом звучит зуммер).
Жёлтый светодиод будет продолжать светиться после нажатия клавиши *тревога*.
Он светится также когда открыт выходной выключатель Q1.

Красный светодиод

предупреждает о безусловной остановке инвертора и отключении нагрузки в результате:

- *батарея* полностью разряжена и нагрузка не может быть переключена на электросеть (*параметр по умолчанию*= 3 мин.);
- перегрев (по умолчанию=3мин.) или перегрузка(125%-10 мин., 150%-1 мин.) и *нагрузка* не может быть переключена на электросеть

6.2. Кнопки управления и переключатели.

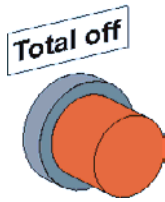


Рис. 6.2-1 Кнопка «Total off»

Кнопка полного отключения «*total off*»

При нажатии этой красной кнопки все контакторы (K4, K6, K7) будут открыты. Усилитель, зарядное устройство и инвертор прекращают работу.

RPA

В параллельной системе нажатие на кнопку *total off* на одном ИБП приведет к отключению всех ИБП.



При нажатии кнопки *total off*, нагрузка немедленно будет отключена

Чтобы вновь запустить устройство, необходимо отменить команду *total off* из меню *MENU/RESET TOTAL OFF*.

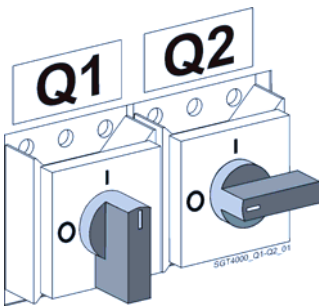


Рис. 6.2-2 Переключатели Q1 и Q2

Q1 – Выключатель выхода ИБП

Q2 – Выключатель сервисного байпаса



Не включайте Q1 и Q2 при включенном инверторе.

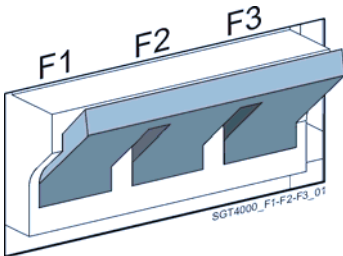


Рис. 6.2-3 Предохранители выпрямителя

Входные предохранители выпрямителя

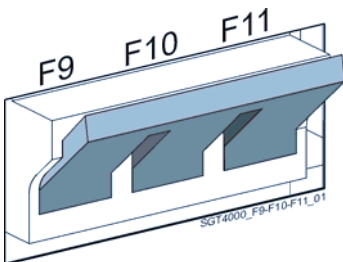


Рис. 6.2-4 Предохранители батареи

Предохранители батареи



Продолжительное отключение входной сети или сигнал о низком напряжении батарей вызовут автоматическое отключение ИБП для предотвращения повреждения батарей.



7. ИНФОРМАЦИЯ НА ЖК ДИСПЛЕЕ

На ЖК дисплее ИБП выводится информация об измерениях параметров переменного и постоянного тока, сообщения и меню установки и изменения параметров ИБП. Информация выводится в 4 строки по 20 символов и доступна на 7 языках.

Если в течение 1 минуты не происходит нажатия на кнопки панели управления, ЖК дисплей возвращается к экрану по умолчанию

7.1. Экраны измерений (*METERING*)

С помощью этого раздела меню (при нажатии кнопки *Metering*) пользователь может получить информацию о параметрах электросети на входе и выходе ИБП, а также о параметрах внутренних цепей ИБП.

LP 33 20kVA P1
APPLICATION ON UPS
= 70%
SERVICE REQUIRED

1. Тип ИБП, серийный номер (для RPA: P+ № ИБП) и номинальная мощность .
2. Статус нагрузки: нагрузка на ИБП, на электросети, питание отключено, ручной байпас (нагрузка на ручном байпасе) и режим IEM.
3. Величину нагрузки в процентах от номинальной мощности (по отношению к наиболее нагруженной фазе).
4. Сообщение, вместе с миганием зеленого светодиода, появляется в случае если соответствующий параметр (защищенный паролем) разрешен. См. раздел 8.4.

Udcp=400V Udcn=400V
Ubp=273V Ubn=273V O
Charge Level = 100%
Autonomy = 7min

1. Напряжение умножителя постоянного тока + (Udcp) и - (Udcn).
2. Напряжение батареи постоянного тока + (Ubp) и - (Ubn) и статус *системы управления батареей*
3. Уровень заряда батареи.
4. Подсчитанное время запаса батареи текущей нагрузкой.

символ	Состояние зарядного устр-ва	Напряжение заряда	Описание
O	Выкл	0 VDC	
T	Вкл	Boost (294 VDC)	Ускоренный заряд (новая батарея)
F	Вкл	Floating (273 VDC)	Батарея заряжена
L	Вкл	Floating (273 VDC)	Обычный заряд
B	Вкл	Boost (294 VDC)	Ускоренный заряд
E	Вкл	Boost (294 VDC)	Выравнивающий заряд

Доступ к параметрам *Системы управления батареей* защищен паролем. Для изменения параметров обратитесь в *Службу сервиса*.

MAINS
f=50.0Hz
U1=228V U2=230V
U3=229V

1. Информационный экран напряжения электросети
2. Входная частота.
3. Напряжение линии сети в фазах L1 и L2
4. Напряжение линии сети в фазе L3.

RECTIFIER
f=50.0Hz
U1=228V U2=230V
U3=229V

1. Информация о напряжении на входе выпрямителя
2. Частота на входе
3. Напряжение линии на входе в фазах L1 и L2
4. Напряжение линии на входе в фазе L3.



INVERTER: U1=230V
U2=230V U3=230V
Frequency = 50.0Hz
Synchronized

1. Информационный экран напряжения инвертора (выход L1)
2. Фазные напряжение на выходе инвертора L2 ,L3.
3. Частота на выходе инвертора
4. Состояние синхронизации инвертора с электросетью.

LOAD ON PHASE
U1=230V I1=14A 50%
U2=230V I2=17° 50%
U3=230V I3=15° 50%

1. Информационный экран нагрузки фаз на выходе
2. Напряжение, ток и процент нагрузки на фазе L1
3. Напряжение, ток и процент нагрузки на фазе L2
4. Напряжение, ток и процент нагрузки на фазе L3

MISCELLANEOUS
Battery Temp. = +25°C
UPS Oper Time= 450h
INV Oper Time= 430h

1. Информация о батарее и времени работы
2. Температура батареи
3. Общее время работы ИБП в часах
4. Общее время работы инвертора ИБП на нагрузку (в часах)

MAINS FAULTS STAT.
Minor = 100
Major = 150
Overloads = 30

1. Экран информации о качестве входного питания
2. Число сбоев электросети на входе байпаса.
3. Число сбоев электросети на входе выпрямителя.
4. Число зарегистрированных перегрузок на выходе.

IDENTIFICATION
LP 33 20kVA P1
SW Version: x.x
S/N: L4020-1503-0001

1. Экран, идентифицирующий ИБП.
2. Серия ИБП и номинальная мощность.
3. Версия встроенного программного обеспечения.
4. Серийный номер ИБП.

IEM RATE 100%
NR FAST TRANSIENT
<2ms >2ms >5ms >10ms
25 10 7 3

1. Экран статистической оценки качества сети в % (100= высокое; 0= низкое), для режима работы IEM.
4. Число изменений напряжения на байпасном входе за последние 7 дней.

7.2. Экраны событий (ALARM)

Информация о приведенных ниже **тревогах** и **сообщениях** может быть отражена на экране ЖКД или передана в ПК через последовательный порт RS232 или карту SNMP (опция).

При входе в режим отображения **тревог**, на экране ЖКД отображается информация о последних 256 тревогах и событиях; каждый экран отображает:

15.01.2003 12:15:45
NR=255 Status=A588
4580: INVERTER AND
MAINS SYNCHRONIZED

1. Точную дату и время события.
2. Номер (самое последнее -255) и код статуса.
3. Версия программного обеспечения и точное текстовое описание события



7.2.1. Список тревог.

Тревоги определяются как все события, активизирующие желтый светодиод и зуммер чтобы предупредить пользователя об аномальной ситуации.

КОД	ТРЕВОГА	ОПИСАНИЕ
4000	SETUP VALUES LOST	Параметры потеряны и установлены по умолчанию. Параметр 5 / BADRAM_BATT установлен в «1».
4001	REGULATION BOARD FAILURE	Напряжение +/- 15 В= находится вне допустимых пределов на плате P2 (основная плата) или программируемые цепи неисправны.
4004	UPS FAILURE	Управляющий ИБП обнаружил потерю связи по коммуникационной шине с ведомым ИБП, тем не менее Q1 включен.
4100	RECTIFIER FUSES FAILURE	Индикатор срабатывания, смонтированный на предохранителях выпрямителя сигнализирует о сгоревшем предохранителе. Выпрямитель выключен (K4 открыт) и нагрузка питается от батареи.
4102	K4 CLOSING FAILURE	K4 не открылся несмотря на поданную команду. Выпрямитель выключен.
4103	K4 OPENING FAILURE	K4 не закрылся несмотря на поданную команду. Выпрямитель выключен.
4110	RECTIFIER MAINS OUT OF TOLERANCE	Входная электросеть на выпрямителе вне допустимых пределов (напряжение, частота или фаза)
4115	LOW BATTERY VOLTAGE	Батарея разряжена и достигла уровня «stop operation», после задержки (по умолчанию 3 минуты) инвертор будет выключен. Он автоматически стартует вновь только когда напряжение батареи превысит уровень «stop operation» при существующей нагрузке.
4116	HIGH BATTERY VOLTAGE	Опасно высокое напряжение постоянного тока. Вызывает отключение инвертора. Инвертор автоматически стартует вновь после возврата к нормальному «плавающему» напряжению.
4118	BATTERY FAULT	Во время контроля батареи напряжение постоянного тока упало ниже критического уровня. Если при ускоренном заряде напряжение не достигает нужного значения в теч-е 24 ч. начинается плавающий заряд. Тест батарей останавливается.
4130	TURN ON RECT. OR SHUTDOWN UPS	Выпрямитель и инвертор выключены. Батареи медленно разряжаются за счет расхода постоянного напряжения. Должен быть включен выпрямитель, либо отсоединена батарея для того, чтобы избежать повреждений.
4140	RECTIFIER CONTROL FAILURE	Напряжение выпрямителя не достигло установленного значения. Возможно повреждение цепи регулирования. Емкости цепи постоянного тока заряжены неравномерно (разница более 50 В=). Выпрямитель выключен.
4301	INVERTER FUSES FAILURE	Сработали выходные предохранители инвертера. Сигнал поступает от электронного детектора. Инвертор может быть запущен после замены предохранителей.
4304	K7 CLOSING FAILURE	K7 не закрылся несмотря на поданную команду. Сигнал от дополнительного контакта. Нагрузка питается от электросети.
4305	K7 OPENING FAILURE	K7 не открылся несмотря на поданную команду. Сигнал от дополнительного контакта. Нагрузка питается от электросети.
4312	INV. VOLTAGE OUT OF TOLERANCE	Выходное напряжение инвертора вне допустимых пределов, определяемых соотв. параметром ($\pm 10\%$). Инвертор выключен.
4320	ISMAX DETECTION	Определение ограничения тока моста инвертора, вызвавшего его отключение и автоматический рестарт (320 сообщение). После 3-х кратного отключения инвертора по причине определения Is max в течение определенного времени, инвертер выключается и может быть запущен вручную.
4340	INVERTER CONTROL FAILURE	Генератор ведомого ИБП не синхронизирован с ведущим ИБП, что приводит к отключению инвертора.
4347	OSCILLATOR FAILURE	Автоматическая калибровка свободной частоты инвертора невозможна. Частота генератора вне допуска.



КОД	ТРЕВОГА	ОПИСАНИЕ
4402	RECTIFIER CANNOT BE TURNED ON	Выпрямитель не может быть включен, поскольку постоянное напряжение не достигло установленного значения
4404	K6 CLOSING FAILURE	K6 не замкнулся несмотря на поданную команду. Сигнализация от дополнительного контакта. Нагрузка не может питаться от электронного байпаса.
4405	K6 OPENING FAILURE	K6 не разомкнулся несмотря на поданную команду. Сигнализация от дополнительного контакта.
4410	BYPASS MAINS OUT OF TOLERANCE	Сетевое напряжение вне допустимых пределов ($\pm 10\%$). K6 разомкнут, синхронизация с электросетью запрещена, и переключение на сеть заблокировано.
4520	NO INVERTER POWER	Нагрузка, снабжаемая от байпаса, превышает 100%. Нагрузка останется заблокированной на питании от электросети пока тревога перегрузки активна.
4530	LOAD LOCKED ON MAINS	Нагрузка заблокирована на электросети, поскольку были зафиксированы 3 переключения на электросеть в короткое время (30 сек.). Переключение будет возможно опять через время, определяемое параметром (30 сек.).
4531	LOAD ON MAINS BY ERROR DETECTOR	Идентично тревоге 4530, с той разницей, что последнее переключение было обусловлено детектором нестабильности входной сети
4563	EMERGENCY OFF ACTIVATED	Тревога по причине сигнала Emergency Off, поступившего от внешнего устройства безопасности, подключенного к интерфейсу пользователя. K4, K6 и K7 последовательно размыкаются, выключая инвертор, умножитель и выпрямитель.
4570	OVERLOAD	Система ИБП находится в состоянии перегрузки $> 125\%$ на инверторе, или $> 150\%$ на электросети. Стартует последовательность "stop operation". Тайм-аут в зависимости от величины нагрузки.
4571	OVERLOAD: LOAD ON MAINS	Если сетевое напряжения в допустимых пределах и нагрузка $> 115\%$, то происходит переключение на электросеть. Нагрузка будет переключена обратно на инвертор, если ее значение будет $< 100\%$.
4581	INVERTER AND MAINS NOT SINCH.	Напряжения инвертора и электросети не синхронизированы, что приводит к размыканию K6
4697	BATTERY OVERTEMPERATURE	Температура батареи превысила допустимое значение.
4698	BATTERY POWER INSUFFICIENT	В случае перебоя электросети с существующей нагрузкой время автономии будет меньше уровня "stop operation" (3 минуты).
4700	DC LOW	Напряжение батареи находится на нижнем пределе. Отключение инвертора до тех пор, пока напряжение батареи не достигнет величины, определяемой соотв. параметром.
4900	LOAD LOCKED ON INVERTER	Нагрузка заблокирована на инверторе, после 3 переключений на байпас в течение 30 сек. После тайм-аута, определяемого соотв. параметром (30 сек.), байпас будет деблокирован.
4955	OVERTEMPERATURE	На инверторе зафиксирован перегрев. По прошествии времени "stop operation" инвертор отключится. Если доступна электросеть, нагрузка переключится на нее.
4998	LOAD OFF DUE TO EXTENDED OVERLOAD	Отключение нагрузки в течение времени "stop operation" из-за перегрузки инвертора или байпаса (время зависит от % перегрузки).
4999	LOAD OFF DUE TO UBATT OR TEMP.	Отключение нагрузки в течение времени "stop operation" при отсутствии электросети из-за низкого напряжения батареи или состояния перегрева.



7.2.2. Список сообщений

Определение сообщения: все зарегистрированные события, относящиеся к состоянию, связанному с нормальным функционированием ИБП.

Код	Сообщение	Описание
4111	RECTIFIER MAINS OK	Электросеть на входе выпрямителя опять в допустимых пределах (напряжение, частота и фаза).
4114	UPS SHUTDOWN (LOW BATT VOLTAGE)	ИБП находится в состоянии "Load OFF" (нагрузка отключена), батарея питает внутренние цепи. Если напряжение батареи упадет ниже допуска, ИБП будет выключен для предотвращения повреждения батареи.
4119	BATTERY TEST STARTED	Старт ручного или автоматического теста батарей. Выходное напряжение выпрямителя снижается до величины, определяемой соотв. параметрами.
4120	BATTERY TEST STOPPED	Окончание ручного или автоматического тестирования батарей. Выходное напряжение выпрямителя восстанавливается до «плавающего» напряжения.
4141	ISMAX TETECTION BOOSTER	Обнаружение продолжительного тока ограничения умножителя (Is)
4161	RECTIFIER ON	Выпрямитель получил команду на включение.
4162	RECTIFIER OFF	Выпрямитель получил команду на выключение в результате: электросеть вне допустимых пределов / EPO / UDC макс.
4163	GENERATOR ON	Интерфейс пользователя получил команду "GEN ON" (X1 / 11, 22). Дальнейший режим работы зависит от установки соотв. параметров.
4164	GENERATOR OFF	Интерфейс пользователя получил команду "GEN OFF" (X1 / 11, 22). Дальнейший режим работы байпаса зависит от установки соотв. параметра.
4302	INVERTER CANNOT BE TURNED ON	Инвертор не может быть включен по следующим причинам: <ul style="list-style-type: none">• Перегрев;• Низкое напряжение батареи;• Сработали предохранители инвертора;• Перегрузка;• Неисправность размыкания K7;• Высокое напряжение батареи;• Низкое напряжение пост. тока;• EPO (Emergency Power Off).
4303	INVERTER CANNOT BE TURNED OFF	Инвертор не может быть выключен, так как нагрузка не может быть переключена на байпас (напряжение вне допустимых пределов, нет синхронизации, байпас заблокирован).
4361	INVERTER ON	Активирована команда старта инвертора с панели управления.
4362	INVERTER OFF	Была дана команда на выключение инвертора с панели управления, либо автоматически по тревоге.
4411	BYPASS MAINS OK	Параметры электросети опять в допустимых пределах (напряжение, частота или фаза)
4500	COMMAND LOAD OFF	Отключение нагрузки путем размыкания K4, K6 и K7 из-за: EPO / Total Off / перегрузки / stop operation.
4521	NO BYPASS POWER	При нагрузке, работающей от байпаса, произошел перебой электросети, или размыкание K6.
4534	MULTIPLE LOAD TRANSFER	Были зафиксированы 2 переключения с инвертора на байпас в течение короткого времени, определяемого соотв. параметром (30 сек.)
4535	BYPASS LOCKED	Переключение на байпас запрещено из-за соотв. параметров. Контакт K6 разомкнут.
4536	BYPASS FREE	Установки параметров 30, 31 и 32 допускают переключение на байпас. Контакт K6 замкнут.
4561	TOTAL OFF	Нажата кнопка "Total Off" под передней дверью с замкнутым выключателем Q1.



Код	Сообщение	Описание
4562	DETOUR ON	Дополнительный контакт сигнализирует о том, что включен выключатель сервисного байпаса Q2.
4564	DETOUR OFF	Дополнительный контакт сигнализирует о том, что выключен выключатель сервисного байпаса Q2.
4567	COMMAND LOAD ON MAINS	Управляющий ИБП принял команду переключить нагрузку на электросеть.
4568	COMMAND LOAD ON INVERTER	Управляющий ИБП принял команду переключить нагрузку на инвертор.
4572	NO MORE OVERLOAD	Снятие состояния перегрузки, ранее определенной тревогой 4570
4580	INVERTER AND MAINS SYNCHRONIZED	Напряжения на инверторе и байпase синхронизированы.
4582	COMMAND NOT TO SYNCHRONIZE	Команда не синхронизироваться с электросетью подается в случаях: электросеть вне допустимых пределов (4410), или установки соотв. параметров.
4583	COMMAND TO SYNCHRONIZE	Команда синхронизироваться с электросетью подается в случаях: электросеть в допустимых пределах (4410), или установки соотв. параметров.
4600	COMMAND UPS ON	Режим IEM запрещен, или наступило запрограммированное время. ИБП возвращается в режим ON LINE, нормально питая нагрузку от инвертора.
4601	COMMAND UPS STAND BY	Режим IEM разрешен, и, в соответствии с программой, ИБП переключается в режим IEM, питая нагрузку от электросети
4602	Q1 OPEN	Дополнительный контакт сигнализирует, что выключатель Q1 разомкнут.
4603	Q1 CLOSED	Дополнительный контакт сигнализирует, что выключатель Q1 замкнут.
4699	BATTERY TEST IMPOSSIBLE	Невозможно запустить тест батарей по следующим причинам: <ul style="list-style-type: none">• Отсутствует электросеть на выпрямителе или байпase;• Батареи не заряжены полностью;• Нагрузка ниже 10% или выше 80%
4763	REMOTE CONTROL ON	Инвертор может быть запущен или отключен дистанционно. Источник команд может быть выбран в зависимости от установки параметра (требуется пароль): 0 = только локальная панель; 1 = только последоват. порт на интерфейсе пользователя; 2 = оба вместе.
4764	REMOTE CONTROL OFF	Инвертор не может быть запущен или отключен дистанционно. Источник команд может быть выбран в зависимости от установки параметра (требуется пароль): 0 = только локальная панель; 1 = только последоват. порт на интерфейсе пользователя; 2 = оба вместе.



7.2.3. Отчет о событиях

В случае неисправности, прежде чем обратиться в ближайший сервисный центр, пожалуйста, отметьте самые важные идентификационные данные Вашего ИБП и недавние зарегистрированные события. Для облегчения определения неполадок для нашего Диагностического центра, пожалуйста, отсканируйте эту страницу, заполните необходимой информацией и отправьте по факсу.

LP 33

Клиент:

.....

.....

.....

LP 33 / кВА

Серийный номер ИБП: - - Серия:

Ответственное лицо:

Дата: / / Подпись:

№ события	Код	Статус	Дата	Время
255				
254				
253				
252				
251				
250				
249				
248				
247				
246				
245				
244				
243				
242				
241				
240				
239				
238				
237				
236				
235				
234				
233				
232				
231				
230				
229				
228				
227				
226				
225				
224				
223				
222				
221				
220				
219				

Описание предпринятых действий:

Настоящая ситуация:

Замечания:



7.3. Экраны меню (MENU)

При нажатии клавиши *menu* появляется серия экранов, позволяющих пользователю настроить некоторые функции ИБП, восстановить команду **total off**, выполнить **тест индикации**, и **включать / отключать инвертор**.

LP 33 20kVA P1
UPS ON

1. Серия ИБП, серийный № и номинальная мощность.
2. Режим работы ИБП (включён / выключен).

COMMAND MENU
INVERTER ON *
INVERTER OFF

1. Экран команд инвертора.
2. Инвертор включён.
3. Инвертор отключён.
(символ * указывает текущее состояние инвертора)

LAMP TEST
RESET TOTAL OFF *

1. Тест светодиодов и зуммера.
2. Восстановление питания нагрузки после исполнения команды **total off** (символ * в конце строки указывает, что команда **total off** была активирована при закрытом Q1).

PARAMETER MENU
LEVEL 1: USER
LEVEL 2: SERVICE

1. Установка экранных параметров пользователя и сервиса.
2. Уровень 1: этот уровень не защищён паролем, он позволяет пользователю модифицировать некоторые параметры ИБП (см. раздел 7.3.1)
3. Уровень 2: доступ защищён паролем, зарезервированным для сервисных инженеров.

ALARMS
UPS FAILURE
CALL SERVICE

1. Экран указывает наличие тревоги и последующий режим работы.
2. Статус ИБП: выключение ИБП вследствие сбоя (сработал предохранитель) или ненормального состояния ИБП (перегрев или перебой электросети).
3. Действие, которое надо произвести после тревоги: ВЫЗВАТЬ СЕРВИСНУЮ СЛУЖБУ или информация НАГРУЗКА РАБОТАЕТ ОТ ЭЛЕКТРОСЕТИ, если выход работает от сети, или НАГРУЗКА ЗАЩИЩЕНА, когда нагрузка питается от инвертора.

7.3.1. Экран пользовательских параметров.

Этот экран позволяет пользователю модифицировать некоторые параметры ИБП для своих нужд.

Этот экран становится доступен при входе в MENU / PARAMETER MENU / LEVEL 1: *USER* и подтверждении с помощью кнопки *OK*.

PARAMETER MENU
LEVEL 1: USER
LEVEL 2: SERVICE



В *PARAMETER MENU* кнопки +/- ОК выполняют следующие функции:

- + эта клавиша позволяет перейти к следующему экрану и, если была нажата клавиша ОК, передвинуться к следующей горизонтальной редактируемой позиции.
 - - эта клавиша позволяет перейти к следующему параметру и, если была нажата клавиша ОК, изменить величину выбранного элемента с помощью курсора подчеркивания.
- ОК начать редактирование выбранного параметра.

1. Настройка даты и времени.

```
DATE AND TIME
      D M Y
Date:  15.01.2003
Hour:  12:15:45
```

1. **D**=день **M**=месяц **Y**=год
3. Настройка даты: выбранная величина проверяется на соответствие формату «**dd. mm.yyyy**».
4. Настройка времени : выбранная величина проверяется на соответствие формату «**hh.mm.ss**». Время определено в 24-часовом формате.

2. Настройка протокола модема.

```
PROTOCOL SETUP
Modem enabled = N
Init=BEQV1X3&D0S0=2
Alarm=N Delay=30s
```

2. **Y**: разрешает **N** : запрещает набор номера модема.
2. **Init**: этот параметр представляет собой строку инициализации модема. Она может состоять из 39 символов, с учётом завершающего строку пробела. Если пробел не обнаружен, используются все 39 символов.

3. **Alarm**: **Y/N** автоматическое управление событиями по модему. Если этот параметр настроен на **Y** (yes), ИБП вызовет удалённый модем, когда произойдет новое событие.

4. **Delay**: этот параметр управляет задержкой между новым событием и набором номера модемом. Это полезно, т.к. события обычно происходят не изолированно, но в определённой последовательности, и Вы можете исключить необходимость повторного набора номера для такой последовательности событий.

3. Настройка телефонных номеров.

```
Tel1:
Tel1 enabled:      N
Tel2:
Tel2 enabled:      N
```

Tel 1: этот параметр определяет первый номер, используемый для набора модемом. Номер состоит максимум из 39 символов и не может содержать промежуточный пробел. Если номер содержит менее 39 символов, следует завершить его пробелом.

Tel 1 enabled: этот параметр типа **Y/N** определяет, будет ли первый номер использован для набора.

Tel 2: записывает второй телефонный номер.

Tel 2 enabled: этот параметр типа **Y/N** определяет, будет ли второй номер использован для набора

Tel 3: записывает третий телефонный номер.

Tel 3 enabled: этот параметр типа **Y/N** определяет, будет ли третий номер использован для набора

Tel 4: записывает четвертый телефонный номер.

Tel 4 enabled: этот параметр типа **Y/N** определяет, будет ли четвертый номер использован для набора

4. ЖК дисплей.

```
LCD Display
UPS NAME: LP 33

Language = ENGLISH
```

1. **UPS name**: пользователь может выбрать название модели ИБП, показанное на главной странице (11 символов).
4. **Language**: этот параметр позволяет выбрать язык, используемый для представления информации (английский, французский, немецкий, испанский, итальянский и финский и польский).



5. Выбор режима работы (*On-line* или *IEM*)

IEM MODE <u>Y</u>							
d1	d2	d3	d4	d5	d6	d7	
HOURS SELECTED							
24	24	12	12	12	12	12	



Режим *IEM* может быть активирован только на одиночных ИБП

1. *IEM*

Этот параметр (*Y / N*) разрешает или запрещает работу в режиме *IEM mode* (*Intelligent Energy Management – Интеллектуальное Управление Электропитанием*).

Если установлено *Y* и текущее время находится в пределах заданного интервала, режим *IEM mode* включен.

Включение / выключение режима *IEM mode* записывается в журнале событий.

Для проверки работы нагрузки от инвертора, должен быть запрограммирован как минимум **1 минутный** интервал режима *On-line* в течение недели (выбор параметра *Y / N* автоматически запрещен, если это условие не выполнено).

В случае невыполнения этого условия, режим *IEM mode* будет запрещен.

Если установлено значение *N* ИБП функционирует в режиме *On-line* | *двойного преобразования*.

2. **d1 ÷ d7: Время активизации режима *IEM* в зависимости от дня недели.**

Для всех дней недели, обозначаемых как **d1— d7** (с *Субботы* до *Пятницы*) режим редактирования позволяет назначить интервал времени, в котором ИБП работает в режиме *IEM mode*. Время устанавливается в 24-часовом формате.

Эти интервалы определяются следующим образом:

***IEM START*:** час дня, начиная с которого разрешен режим *IEM mode*
Режим *IEM mode* будет разрешен до момента *IEM STOP* (до момента *IEM STOP* того же дня, если это время установлено позже времени *IEM START*, в противном случае до момента *IEM STOP* следующего дня).

***IEM STOP*:** час дня, до которого разрешен режим *IEM mode*.

Режим *IEM mode* начинается с момента времени *IEM START* (текущего дня, если этот момент предшествует моменту времени *IEM STOP* того же дня, иначе с момента времени *IEM START* предыдущего дня).

Идентичные значения моментов времени для *IEM START* и *IEM STOP* означают сохранение текущего режима работы только в случае, если до этого был активирована команда *IEM START* и последующей командой будет *IEM STOP*.

3. **HOURS SELECTED:** Количество часов работы в режиме *IEM mode* для каждого дня недели (начиная с **d1 - субботы** до **d7 - пятницы**) указывается в округленном виде.

Для лучшего понимания процедура программирования режима *IEM* рассмотрим примеры:

Пример 1: Для установки непрерывного режима *IEM mode* установите время *IEM START* равное 00:00 и время *IEM STOP* равное 23:59 для всех дней недели, однако 1 день должен иметь интервал режима *On-line* в 1 минуту of: например **d2 - Sunday** с 00:00 до 23:58 (это эквивалентно режиму *On-line* с 23:58 субботы до 00:00 воскресенья).

День недели	d1 - суббота	d2 - воскресенье	d3 - понедельник	d4 - вторник	d5 - среда	d6 - четверг	d7 - пятница
<i>IEM START</i>	00:00	00:00	00:00	00:00	00:00	00:00	00:00
<i>IEM STOP</i>	23:59	23:58	23:59	23:59	23:59	23:59	23:59

Пример 2: установка момента времени *IEM STOP* ранее момента времени *IEM START*.

IEM START 18:00, *IEM STOP* 06:00 для дня недели **d4 (вторник)**.

Означает, что в день **d4 - вторник** режим *IEM mode* будет активирован с 00:00 до 06:00 и с 18:00 до 23:59.

День недели	d1 - суббота	d2 - воскресенье	d3 - понедельник	d4 - вторник	d5 - среда	d6 - четверг	d7 - пятница
<i>IEM START</i>	00:00	00:00	00:00	18:00	00:00	00:00	00:00
<i>IEM STOP</i>	23:59	23:59	23:59	06:00	23:59	23:59	23:59

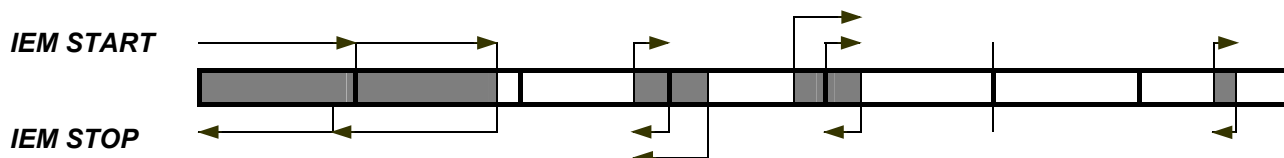
Пример 3: Режим IEM mode в ночное время и в выходные дни.

Если режим *IEM mode* должен быть активирован в ночное время (**d3 - понедельник + d7 - пятница**) между 18:00 вечера и 06:00 утра следующего дня и в течение всей субботы (**d1**) и воскресенья (**d2**), необходимо установить параметры:

День недели	d1 - суббота	d2 - воскресенье	d3 - понедельник	d4 - вторник	d5 - среда	d6 - четверг	d7 - пятница
IEM START	00:00	00:00	18:00	18:00	18:00	18:00	18:00
IEM STOP	23:59	23:59	06:00	06:00	06:00	06:00	06:00

Пример 4: Если режим *IEM mode* должен быть активирован в понедельник (**d3**) и во вторник (**d4**) между 18:00 вечера и 06:00 утра следующего дня, в пятницу (**d7**) между 12:00 и 13:00, а также в течение всей субботы (**d1**) и воскресенья (**d2**) до 20:00, необходимо установить параметры:

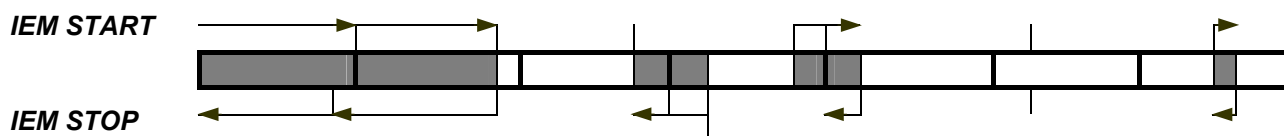
День недели	d1 - суббота	d2 - воскресенье	d3 - понедельник	d4 - вторник	d5 - среда	d6 - четверг	d7 - пятница
IEM START	00:00	00:00	18:00	18:00	00:00	00:00	12:00
IEM STOP	23:59	20:00	23:59	06:00	06:00	00:00	13:00



Темным цветом показаны интервалы времени, когда активен режим *IEM mode*. Стрелки показывают условия, проверяемые при обработке команд *IEM START* и *IEM STOP*. Обратите внимание, что для **d6 - четверг** интервал имеет нулевую длительность, поэтому режим *IEM mode* в этот день не активируется.

Пример 5: Результат, эквивалентный Примеру 4, может быть достигнут при следующих параметрах:

День недели	d1 - суббота	d2 - воскресенье	d3 - понедельник	d4 - вторник	d5 - среда	d6 - четверг	d7 - пятница
IEM START	00:00	00:00	18:00	18:00	06:00	09:00	12:00
IEM STOP	23:59	20:00	18:00	06:00	06:00	09:00	13:00



Режим *IEM mode* активирован с 18:00 **d3 - понедельника** до 06:00 **d4 - вторника** (что следует из значения времени *IEM STOP* для **d4 - Tuesday**).

	<p>Для исключения нежелательной работы в режиме <i>IEM mode</i>, проверьте:</p> <ul style="list-style-type: none"> • Дату и время (первая страница параметров). • На странице <i>IEM mode</i> количество часов работы в режиме <i>IEM mode</i>, рассчитанное для каждого дня недели.
--	--------------------------------------------------------------------------------------------------------------------------------------------------------------------------------------------------------------------------------------------------------------------------------------------------------------

	<p>Внимание ! Режим <i>IEM mode</i> активируется, только если нагрузка подключена к инвертору.</p>
--	---------------------------------------------------------------------------------------------------------------

8. ПРОЦЕДУРЫ ЗАПУСКА.

8.1. Процедура для одиночного ИБП LP 33

8.1.1. Первичный запуск.

	<p>ВНИМАНИЕ! Перед подключением высоких напряжений, следует убедиться, что: соединение с электрической сетью осуществлено квалифицированным персоналом;</p> <ul style="list-style-type: none">• оборудование правильно заземлено,• выключен предохранитель на входе электросети;• установлены на место все панели, удаленные при подсоединении ИБП;• переключатели Q1 и Q2 ИБП выключены (положение 0);• предохранители на входе выпрямителя F1, F2, F3 и батареи F9, F10, F11 удалены.
--	----------------------------------------------------------------------------------------------------------------------------------------------------------------------------------------------------------------------------------------------------------------------------------------------------------------------------------------------------------------------------------------------------------------------------------------------------------------------------------------------------------------------------------------------------------

Эта процедура должна выполняться при первичном запуске сразу после установки при полностью выключенном и не снабжающемся электроэнергией ИБП, за исключением случая, когда батарея встроена в корпус ИБП.

Эта процедура предполагает, что нагрузка ещё не запитана от системы ИБП.

	<p>ВНИМАНИЕ! ИБП может быть запущен от батареи в случае отсутствия сетевого электропитания. Во избежание разряда батареи рекомендуется запускать ИБП при наличии электропитания.</p>
--	-----------------------------------------------------------------------------------------------------------------------------------------------------------------------------------------------------

1. Вставьте предохранители на входе выпрямителя **F1, F2, F3**.

2. Включите электропитание на входной распределительной панели.

В результате ИБП запустит программу самопроверки и на ЖК-дисплее появится следующее:

```
EXECUTING MAINBOARD  
SELF TEST  
00000000000  
SELF TEST OK!
```

	<p>В случае если появляется тревога «4410 – Mains bypass out of tolerance», проверьте чередование входных фаз.</p>
--	--------------------------------------------------------------------------------------------------------------------

3. Вставьте предохранители батареи **F9, F10, F11** и предохранители внешней батареи, если она присутствует.

4. Включите выходной выключатель **Q1** (позиция I). Выход ИБП будет запитан сетевым напряжением через байпас.

```
LP 33    20kVA  
APPLICAT. ON UTILITY  
= 70%
```

Проверьте с помощью выбора меню **METERING/Udcp** и **Udcn**, что напряжение умножителя достигло **400 В**.

```
Udcp=400V    Udcn=400V  
Ubp=273V     Ubn=273V F  
Charge level = 100%  
Autonomy     = 7min
```

Следующий шаг ►

5. Включить **инвертор**, используя экран: MENU/COMMAND MENU /**INVERTER ON**.

COMMAND MENU
INVERTER ON *
INVERTER OFF

Через несколько секунд нагрузка будет переключена на инвертор и на экране появится сообщение
APPLICATION ON UPS

LP 33 20kVA
APPLICATION ON UPS
= 70%

6. Выбор режима работы

ИБП LP 33 поставляется запрограммированным для работы в режиме *On-line*.

Режим *IEM mode* может быть разрешен и соответствующие времена *IEM START* и *IEM STOP* могут быть запрограммированы (см. раздел 7.3.1-5).



ВНИМАНИЕ! Несмотря на то, что ИБП поставляется с *полностью* заряженной батареей, она могут быть частично разряжены при доставке или хранении. Рекомендуется заряжать батарею в течение нескольких часов для полного энергообеспечения нагрузки в случае *перебоя электропитания*.

8.1.2. Выключение ИБП с переводом нагрузки на сервисный байпас.

Эта процедура используется для питания *нагрузки* прямо от электросети через *сервисный байпас Q2*.

Инвертор **выключён** и **изолирован от нагрузки**.

Обычно эта процедура используется при полном отключении ИБП для обслуживания или ремонта, который должен производиться авторизованным **Сервисным Центром**.



ВНИМАНИЕ! Эта процедура не применима, если ИБП используется как преобразователь частоты.

1. Отключить Инвертор, вводя команду MENU / COMMAND MENU / **INVERTER OFF**

Внимание: для отключения инвертора следует дважды нажать клавишу OK.

COMMAND MENU
INVERTER ON
INVERTER OFF *

Нагрузка подключена к электросети через *статический байпас*

LP 33 20kVA
APPLICAT. ON UTILITY
= 70%

2. Включите **сервисный байпас Q2 (I)**.

LP 33 20kVA
APPL. ON MANUAL DEV.
= 70%

Следующий шаг ►

3. Выключите **выходной выключатель Q1** (0).
4. Выполните команду **total off**.
5. Выньте **входные предохранители выпрямителя F1,F2,F3 и батареи F9,F10,F11**. (а также предохранители дополнительной батареи, если она установлена)
6. Чтобы разрядить емкости в цепи постоянного тока, стартуйте опять инвертор с помощью команды **MENU / COMMAND MENU / INVERTER ON**.

```
COMMAND MENU
INVERTER ON      *
INVERTER OFF
```

Замечание: команда INVERTER ON может выполняться, когда напряжение на инверторе упадет ниже **7 В~** на каждой фазе (примерно через 30 сек.).

```
INVERTER:      U1= 7V
                U2= 7V      U3= 7V
Frequency = 50.0Hz
                Synchronized
```

Прежде чем перейти к шагу 7, проверьте на дисплее, что напряжение постоянного тока (оба полюса Udcp и Udcp) достигло минимального уровня 5 В= (около 30 сек.).

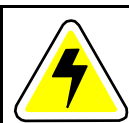
```
Udcp= 5V      Udcp= 5V
Ubp=240V      Ubn=240V F
Charge level  = 100%
Autonomy     = 7min
```

7. Отключите **инвертор** выполнив команду **MENU / COMMAND MENU / INVERTOR OFF**.

Внимание: для отключения инвертора следует дважды нажать клавишу **OK**.

```
COMMAND MENU
INVERTER ON
INVERTER OFF    *
```

Теперь нагрузка питается непосредственно от электросети через сервисный байпас Q2.



Внимание!

Некоторые части ИБП находятся под напряжением. Не открывайте другие части ИБП, кроме передней дверцы.



ВНИМАНИЕ !

Для ИБП с отдельными входами выпрямителя и байпаса теперь возможно отключение выпрямителя.

8.1.3. Запуск после работы на сервисном байпасе.

Эта процедура предполагает что электропитание нагрузки осуществляется с помощью выключателя сервисного байпаса:

- инвертор отключён;
- выключатель **ремонтного байпаса Q2** включён (позиция I);
- выходной переключатель **Q1** отключён (позиция 0);
- предохранители входа выпрямителя **F1, F2, F3** и батареи **F9, F10, F11** удалены.



ВНИМАНИЕ! Эта процедура не должна использоваться, если ИБП работает как преобразователь частоты.

1. Вставьте **предохранители входа выпрямителя F1, F2, F3** и батареи **F9, F10, F11** (вставьте также предохранители внешней батареи, если она установлена).
2. Включите **выходной выключатель Q1** (позиция 1);
3. Только в случае, если была нажата кнопка **total off** (присутствует * после текста RESET TOTAL OFF), необходимо сбросить режим **total off**, с помощью меню: **MENU/RESET LOAD OFF**.

LED TEST
RESET TOTAL OFF *

4. Выключите **сервисный байпас Q2** (позиция 0);
Проверьте с помощью меню METERING/Udcp и Udcn, что напряжение умножителя достигло **400 В**.

Udcp=400V Udcn=400V
Ubp=273V Ubn=273V F
Charge level = 100%
Autonomy = 7min

5. Включить **инвертор**, с помощью экрана **MENU/MENU COMMAND/INVERTER ON**.

COMMAND MENU
INVERTER ON *
INVERTER OFF

Через несколько секунд нагрузка будет переключена на инвертор и на экране появится надпись **APPLICATION ON UPS**.

LP 33 20kVA
APPLICATION ON UPS
= 70%

8.1.4. Полное выключение.

В результате этой процедуры ИБП полностью выключается и не снабжается электроэнергией, за исключением случаев, когда батарея встроена в корпус ИБП.



ВНИМАНИЕ! Эта процедура отключает всё оборудование, обеспечивающееся энергией от ИБП.

1. Выполните команду **total off**;
2. Отключите **выходной выключатель Q1** (позиция 0);
3. Удалите **предохранители на входе выпрямителя F1, F2, F3** и предохранители батареи **F9, F10, F11** (удалите также предохранители внешней батареи, если она установлена)

Следующий шаг ►



4. Чтобы разрядить конденсаторы постоянного тока, необходимо снова запустить инвертор с помощью команды **MENU / MENU COMMAND / INVERTER ON**

*ЗАМЕЧАНИЕ! Команда INVERTOR ON может выполняться только тогда, когда напряжение инвертора опустится до **7 В** переменного тока (примерно через 30 сек).*

*Прежде чем перейти к шагу № 5, проверьте на дисплее, что напряжение постоянного тока (обеих полярностей U_{dcp} и U_{dcn}) достигло минимального уровня **5 В** (около 30 сек).*

COMMAND MENU
INVERTER ON *
INVERTER OFF

INVERTER: U1= **7V**
U2= **7V** U3= **7V**
Frequency = 50.0Hz
Synchronized

U_{dcp} = **5V** U_{dcn} = **5V**
 U_{bp} =240V U_{bn} =240V F
Charge level = 100%
Autonomy = 7min

5. Отключите **инвертор** выполнив команду **MENU / COMMAND MENU / INVERTOR OFF**.

Внимание: для отключения инвертора следует дважды нажать клавишу **OK**.

COMMAND MENU
INVERTER ON
INVERTER OFF *

6. Отключите **электропитание** на вводной распределительной панели.



ВНИМАНИЕ!

Если вышеописанная процедура не выполнена до конца, это может привести к серьезным повреждениям ИБП.



Внимание! В случае если процедура, описанная в пункте 4 не будет полностью выполнена, конденсаторы постоянного тока могут быть заряжены до опасного уровня около 15 мин. Дождитесь пока накопители не будут полностью разряжены, затем можете вновь запускать ИБП.

Не открывайте другие части ИБП, кроме передней дверцы.

RPA

8.2. Процедуры для параллельной системы ИБП LP 33

8.2.1. Начальная процедура старта ИБП LP 33

	ВНИМАНИЕ! Перед подключением высоких напряжений, следует убедиться, что: соединение с электрической сетью осуществлено квалифицированным персоналом; <ul style="list-style-type: none">• оборудование правильно заземлено,• выключен <i>предохранитель</i> на входе электросети;• установлены на место все <i>панели</i>, удаленные при подсоединении ИБП;• переключатели Q1 и Q2 ИБП выключены (положение 0);• предохранители на входе выпрямителя F1, F2, F3 и батареи F9, F10, F11 удалены.
--	---------------------------------------------------------------------------------------------------------------------------------------------------------------------------------------------------------------------------------------------------------------------------------------------------------------------------------------------------------------------------------------------------------------------------------------------------------------------------------------------------------------------------------------------------------------

Эта процедура должна выполняться при первичном запуске сразу после установки при полностью выключенном и не снабжающемся электроэнергией ИБП, за исключением случая, когда батарея встроена в корпус ИБП.

Эта процедура предполагает, что нагрузка ещё не запитана от системы ИБП.

	ВНИМАНИЕ! ИБП может быть запущен от батареи в случае отсутствия сетевого электропитания. Во избежание разряда батареи рекомендуется запускать ИБП при наличии электропитания.
--	--------------------------------------------------------------------------------------------------------------------------------------------------------------------------------------------

1. Вставьте **входные предохранители выпрямителей F1, F2, F3 на всех ИБП.**

2. Подайте **электропитание** с распределительной панели на **каждое устройство.**

В результате каждое устройство произведет самопроверку и на ЖКД будет следующее сообщение:

```
EXECUTING MAINBOARD  
SELF TEST  
0000000000  
SELF TEST OK!
```

На ЖКД также будет отображаться номер устройства в параллельной системе (**P1, P2, P3 и P4**).

	В случае если появляется тревога «4410 – Mains bypass out of tolerance», проверьте чередование входных фаз.
--	--------------------------------------------------------------------------------------------------------------------

3. Вставьте **предохранители батарей F9, F10, F11** и предохранители дополнительных батарей на **каждом устройстве.**

4. Включите **выходные выключатели Q1** на каждом устройстве. Когда последний из выключателей Q1 будет включен, нагрузка будет запитана от электросети через байпасы всех ИБП.

```
LP 33    20kVA P1  
APPLICAT. ON UTILITY  
= 70%
```

Следующий шаг ►



Проверьте с помощью выбора меню **METERING/Udcp** и **Udcn**, что напряжение умножителя достигло **400 В**.

Udcp=**400V** Udcn=**400V**
 Ubp=273V Ubn=273V F
 Charge level = 100%
 Autonomy = 7min

5. Включите инвертор на первом устройстве, используя экран: **MENU / COMMAND MENU / INVERTER ON**.

COMMAND MENU
INVERTER ON *
 INVERTER OFF

6. Включите **инверторы** на **остальных** ИБП тем же способом.

MENU COMANDI
INVERTER ON *
 INVERTER OFF

Через несколько секунд нагрузка будет переключена на инверторы и на экране всех ИБП появится надпись **APPLICATION ON UPS**.

LP 33 20kVA P1
APPLICATION ON UPS
 = 70%



ВНИМАНИЕ! Несмотря на то, что ИБП поставляется с **полностью** заряженной батареей, они могут быть частично разряжены при доставке или хранении. Рекомендуется заряжать батарею в течение нескольких часов для полного энергообеспечения нагрузки в случае **перебоя электропитания**.

8.2.2. Выключение параллельных ИБП с переключением нагрузки на сервисный байпас (Q2)

Назначением этой процедуры является перевод нагрузки на питание непосредственно от сети через сервисный байпас Q2.

Эта процедура обычно выполняется, если ИБП должны быть полностью отключены для проведения обслуживания или ремонта, выполняемого авторизованным *Сервисным Центром*.

1. Отключите инверторы каждого устройства с помощью команды **MENU / COMMAND MENU / INVERTER OFF**.

Внимание: чтобы полностью выключить инвертор, следует нажать кнопку **OK два раза**.

COMMAND MENU
 INVERTER ON
INVERTER OFF *

Нагрузка будет запитана через автоматические байпасы всех ИБП.

LP 33 20kVA P1
APPLICAT. ON UTILITY
 = 70%

2. Включите **сервисные байпасы Q1 (1) на каждом устройстве**.

LP 33 20kVA P1
APPL. ON MANUAL DEV.
 = 70%

Следующий шаг ►



3. Выключите **выходной выключатель Q1** (0) на каждом устройстве.
4. Выполните команду **total off** на **каждом устройстве**.
5. Выньте **входные предохранители выпрямителя F1, F2, F3** и **предохранители батареи F9, F10, и F11** на каждом устройстве. (Если имеются дополнительные блоки батарей, то выньте предохранители из этих дополнительных блоков).

6. Для того, чтобы разрядить конденсаторы в цепи постоянного тока, запустите еще раз инверторы на каждом устройстве по команде: **MENU / COMMAND MENU / INVERTER ON**.

COMMAND MENU
INVERTER ON *
INVERTER OFF

Замечание: команда INVERTER ON может выполняться, если напряжение на инверторе упадет ниже **7 В~** на каждой фазе (порядка 30 сек.).

INVERTER: U1= 7V
U2= 7V U3= 7V
Frequency = 50.0Hz
Synchronized

Прежде чем перейти к шагу 7, проверьте на дисплее, что напряжение постоянного тока (обе полярности Udcp и Udcn) достигло минимального уровня 5 В= (около 30 сек).

Udcp= 5V Udcn= 5V
Ubp=240V Ubn=240V F
Charge level = 100%
Autonomy = 7min

7. Выключите инверторы на всех устройствах, выполнив команду **MENU / COMMAND MENU / INVERTER OFF**.

Внимание: чтобы полностью выключить инвертор, следует нажать кнопку **OK два раза**.

COMMAND MENU
INVERTER ON
INVERTER OFF *

Теперь нагрузка снабжается непосредственно от электросети через сервисные байпасы Q2.



Внимание!

Некоторые части ИБП находятся под напряжением. Не открывайте другие части ИБП, кроме передней дверцы.



ЗАМЕЧАНИЕ!

В случае отдельных вводов, вход выпрямителя должен быть отключен.

8.2.3. Запуск после работы на сервисном байпасе

При выполнении этой процедуры подразумевается, что нагрузка запитана через сервисные байпасы ИБП, при этом на каждом ИБП:

- Инвертор выключен;
- Сервисный байпас Q2 включен (Pos. I);



- Выключатель выхода Q1 выключен (Pos. 0);
 - Предохранители на входе *выпрямителя* F1, F2, F3 и предохранители *батареи* F9, F10, F11 удалены.
1. Вставьте **предохранители батарей F9, F10, F11** и предохранители дополнительных батарей на **каждом устройстве**.

2. Включите выключатель **Q1** (позиция 1) на каждом устройстве

3. Только в случае, если была нажата кнопка **total off** (присутствует * после текста RESET TOTAL OFF), сбросить команду **total off**, вводя на экран:
MENU/RESET LOAD OFF.

LED TEST
RESET TOTAL OFF *

4. Выключите **сервисные байпасы Q2** на **каждом устройстве**.
Проверьте с помощью выбора меню **METERING/Udcp** и **Udcn**, что напряжение умножителя достигло **400 В=**.

Udcp=400V Udcn=400V
Ubp=273V Ubn=273V F
Charge level = 100%
Autonomy = 7min

5. Включите инверторы на каждом устройстве с помощью команды: **MENU / COMMAND MENU / INVERTER ON.**

COMMAND MENU
INVERTER ON *
INVERTER OFF

Нагрузка будет автоматически переключена с байпаса на инверторы как только будет достигнута требуемая мощность для питания нагрузки. На экране появится надпись **APPLICATION ON UPS.**

LP 33 20kVA P1
APPLICATION ON UPS
= 70%

8.2.4. Выключение одного устройства в параллельной системе.

Если нужно отключить одно устройство в параллельной системе, проделайте следующее:

1. Выключите **инвертор только этого устройства** с помощью команды: **MENU / COMMAND MENU / INVERTER OFF.**

Внимание: чтобы полностью выключить инвертор, следует нажать кнопку **OK два раза**.

COMMAND MENU
INVERTER ON
INVERTER OFF *

2. Выключите **выходной выключатель Q1 (0) только этого устройства**.

3. Выполните команду **total off только на этом устройстве**.

4. Выньте **входные предохранители выпрямителя F1, F2, F3, и предохранители батареи F9, F10, F11 только на этом устройстве**. (Выньте также предохранители дополнительной батареи, если она имеется).

Следующий шаг ►



5. Для того, чтобы разрядить конденсаторы в цепи постоянного тока, запустите еще раз **инвертор** на этом устройстве по команде: MENU / COMMAND MENU / INVERTER ON.

COMMAND MENU
INVERTER ON *
 INVERTER OFF

Замечание: команда INVERTER ON будет выполняться, когда напряжение на инверторе упадет ниже **7 В~** на каждой фазе (порядка 30 сек.).

INVERTER: U1= **7V**
 U2= **7V** U3= **7V**
 Frequency = 50.0Hz
 Synchronized

Прежде чем перейти к шагу 6, проверьте на дисплее, что напряжение постоянного тока (обе полярности Udcp и Udcn) достигло минимального уровня 5 В= (около 30 сек).

Udcp= **5V** Udcn= **5V**
 Ubp=240V Ubn=240V F
 Charge level = 100%
 Autonomy = 7min

6. Выключите инвертор на этом устройстве, выполните команду MENU / COMMAND MENU / **INVERTER OFF**.

Внимание: чтобы полностью выключить инвертор, следует нажать кнопку **OK два раза**.

COMMAND MENU
 INVERTER ON
INVERTER OFF *

7. Выключите питание только этого ИБП на распределительной панели.



ЗАМЕЧАНИЕ!

В случае если устройство должно быть отключено и удалено из параллельной системы, то такие операции должны проводиться квалифицированным персоналом.

Если из параллельной системы должно быть удалено промежуточное устройство, то будьте внимательны и не отключайте управляющую шину: оставьте разъемы J3 и J4 подключенными к плате "P16 – Connector adapter RPA" (см. раздел 4.8.4.)

8.2.5. Запуск дополнительного устройства в параллельной системе



ВНИМАНИЕ!

Перед подключением высоких напряжений, следует убедиться, что: соединение с электрической сетью осуществлено квалифицированным персоналом;

- **оборудование** правильно заземлено,
- выключен **предохранитель** на входе электросети;
- установлены на место все **панели**, удаленные при подсоединении ИБП;
- переключатели Q1и Q2 ИБП выключены (положение 0);
- предохранители на входе выпрямителя F1, F2, F3 и батареи F9, F10, F11 удалены.

Эта процедура требуется в случае если нагрузка питается от остальных ИБП и дополнительный ИБП должен быть подключен к параллельной шине для того, чтобы распределить нагрузку между ИБП.

Это устройство должно быть полностью выключено и не запитано (исключение может быть сделано только если батареи находятся в корпусе ИБП).

Для устройства, которое должно быть подключено, выполните следующие шаги:

1. Вставьте **входные предохранители выпрямителя F1, F2 и F3**.

Следующий шаг ►



2. Подайте **напряжение сети** с входной распределительной панели.

В результате ИБП выполнит самотестирование и на дисплее появится следующее сообщение:

EXECUTING MAINBOARD
SELF TEST
00000000000
SELF TEST OK!



При возникновении тревоги «4410 – Mains bypass out of tolerance», проверьте чередование фаз на входе.

3. Вставьте предохранители батареи F9, F10 и F11. (Вставьте предохранители внешней батареи, если таковая имеется.)

4. Включите выходной выключатель Q1 (положение I).

LP 33 20kVA P2
APPLICAT. ON UTILITY
= 70%

Проверьте с помощью выбора меню **METERING/Udcp** и **Udcn**, что напряжение умножителя достигло **400 В**.

Udcp=400V Udcn=400V
Ubp=273V Ubn=273V F
Charge level = 100%
Autonomy = 7min

5. Включите инвертор этого устройства с помощью команды MENU / COMMAND MENU / **INVERTER ON**.

COMMAND MENU
INVERTER ON *
INVERTER OFF

Когда инвертор синхронизируется, ИБП автоматически подключится к параллельной силовой шине и нагрузка распределится между устройствами.
На дисплее появится надпись **APPLICATION ON UPS**.

LP 33 20kVA P2
APPLICATION ON UPS
= 70%

8.2.6. Полное выключение параллельной системы

В результате этой процедуры параллельная системы будет полностью отключена и обесточена, за исключением батареи, если она находится внутри ИБП.



ЗАМЕЧАНИЕ !

В результате этой процедуры вся нагрузка будет также отключена.

1. Выполните команду **total off** на **каждом устройстве**.
2. Выключите **выходные выключатели Q1** на **всех устройствах**.
3. Выньте **входные предохранители выпрямителя F1, F2, F3**, и **предохранители батарей F9, F10, F11** на **каждом устройстве**. (Также выньте предохранители внешних батарей при их наличии).
4. Чтобы разрядить емкости в цепи постоянного тока, запустите опять инверторы **каждого устройства** с помощью команды MENU / COMMAND MENU / **INVERTER ON**.

COMMAND MENU
INVERTER ON *
INVERTER OFF

Следующий шаг ►



Замечание: команда INVERTER ON будет выполняться, когда напряжение на инверторе упадет ниже **7 В~** на каждой фазе (порядка 30 сек.).

INVERTER: U1= **7V**
U2= **7V** U3= **7V**
Frequency = 50.0Hz
Synchronized

Прежде чем перейти к шагу № 5, проверьте на дисплее, что напряжение постоянного тока (обе полярности U_{dcp} и U_{dcn}) достигло минимального уровня **5 В=** (около 30 сек).

Udcp= **5V** Udcn= **5V**
Ubp=240V Ubn=240V F
Charge level = 100%
Autonomy = 7min

5. Отключите **инвертор** выполнив команду MENU / COMMAND MENU / **INVERTOR OFF**.

Внимание: чтобы полностью выключить инвертор, следует нажать кнопку **OK два раза**.

MENU COMANDI
INVERTER ON
INVERTER OFF *

6. Отключите **электропитание** на каждое устройство распределительной панели ввода



ВНИМАНИЕ!

Если вышеописанная процедура не выполнена до конца, это может привести к серьезным повреждениям ИБП.



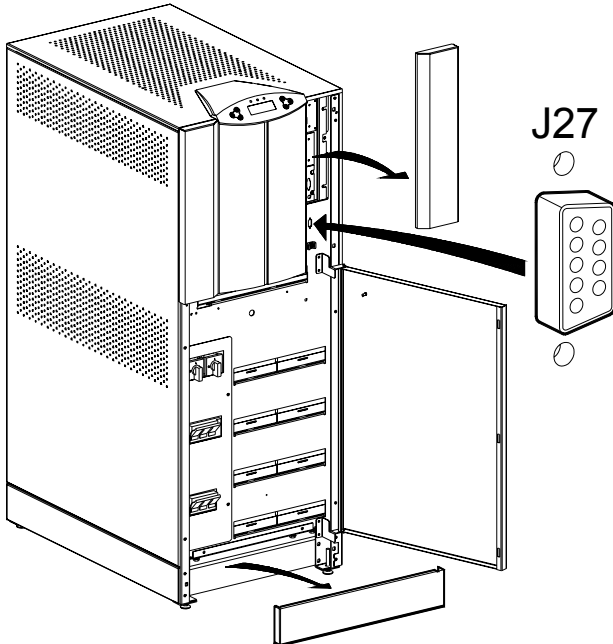
Внимание!

В случае если процедура, описанная в пункте 4 не будет полностью выполнена, конденсаторы постоянного тока могут быть заряжены до опасного уровня около 15 мин. Дождитесь пока накопители не будут полностью разряжены, затем можете вновь запускать ИБП.

Не открывайте другие части ИБП, кроме передней дверцы.

9. ИНТЕРФЕЙС ПОЛЬЗОВАТЕЛЯ

9.1. Последовательный порт J27 - RS232



Последовательный порт J27 - RS232 (9-контактная розетка типа D)

Обеспечивает полный мониторинг и управление системой с использованием программного обеспечения нового поколения **JUMP** (Java Universal Management Platform) для защиты компьютерных систем и управления ИБП **GE**.

ПО JUMP написано на языке **JAVA** и поддерживается всеми вычислительными платформами, на которых установлена поддержка **JAVA runtime environment version 1.1** или выше.

Рис. 9.1-1 Последовательный порт J27 – RS232

RPA Последовательный порт J27 - RS232 включен на всех устройствах в составе параллельной системы.

Последовательный порт J27 – RS232, подключение к компьютеру.

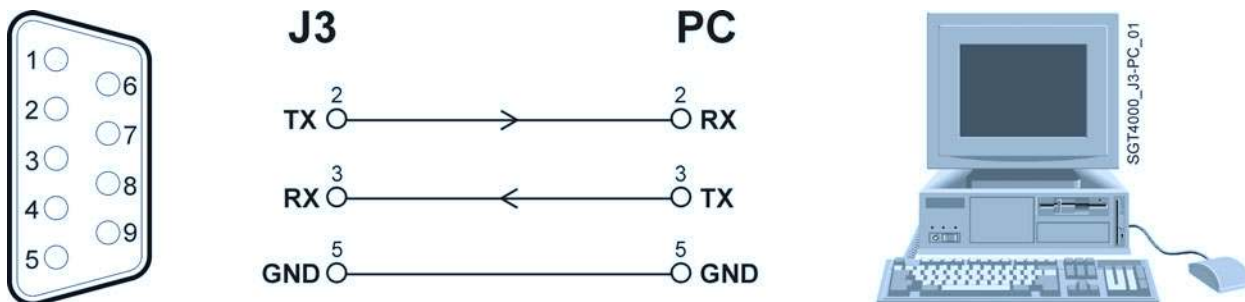


Рис. 9.1-2 Последовательный порт J27 - RS232, подключение к PC

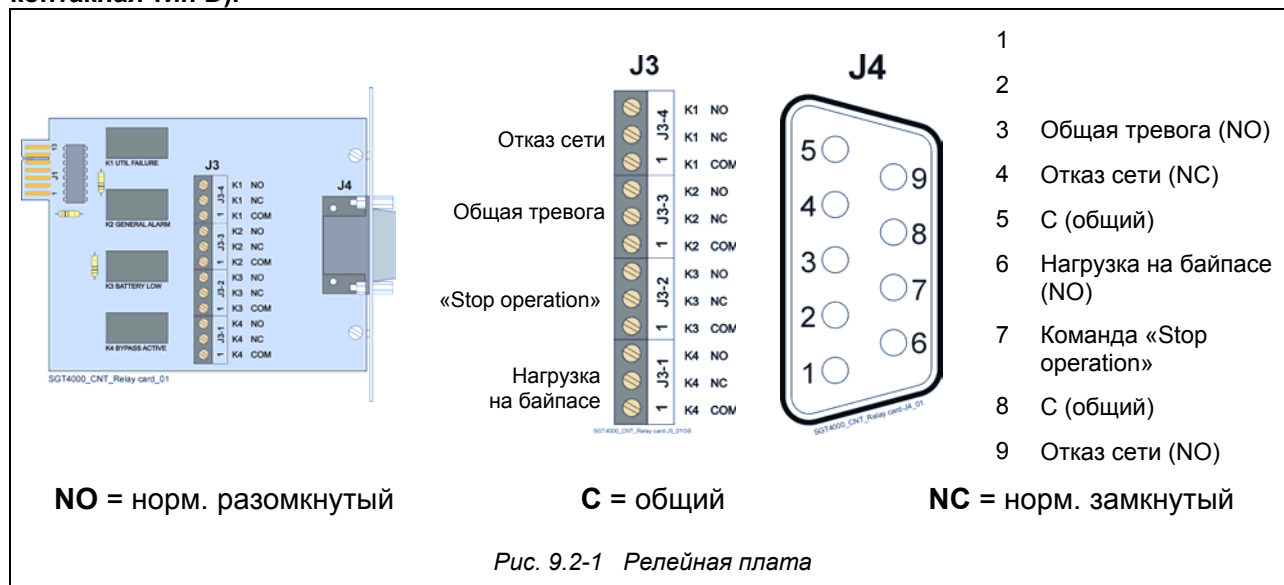
9.2. Релейная плата



ВНИМАНИЕ!

Все подключения, описанные в этом разделе, должны выполняться только квалифицированным персоналом или **Сервисным инженером**.

Релейная плата имеет 4 выходных программируемых канала типа «сухие контакты», подключение к которым возможно на клеммной колодке J3 или через розетку J4 (9-контактная тип D).



Выходные сигналы на свободных контактах

Любая комбинация **следующих 28 сигналов** может быть выбрана для выходных каналов на колодке **J3** или розетке **J4**. Программирование производится с передней панели с использованием ЖКД (доступ защищен паролем): **MENU / PARAMETER MENU / LEVEL 2: SERVICE**.


- | | |
|------------------------------------------|----------------------------------------------|
| 0 - Нет сигнала | 15 - Батарея разряжается |
| 1 - Звуковой сигнал | 16 - Сервисный байпас ВКЛ |
| 2 - Общая тревога (NO) | 17 - Выпрямитель ВКЛ |
| 3 - Нагрузка на байпасе | 18 - Инвертор ВКЛ |
| 4 - Команда «Stop operation» | 19 - Ускоренный заряд батареи |
| 5 - Нагрузка на инверторе | 20 - Утечка на землю в цепи батареи |
| 6 - Отказ сети | 21 - Отказ батареи |
| 7 - Превышение напряжения DC | 22 - Релейный вход 1 |
| 8 - Батарея разряжена | 23 - Релейный вход 2 |
| 9 - Перегрузка | 24 - Релейный выход ВКЛ |
| 10 - Перегрев | 25 - Релейный выход ВЫКЛ |
| 11 - Нет синхронизации инвертора с сетью | 26 - ЕРО (активировано аварийное отключение) |
| 12 - Блокировка байпаса | 27 - Режим IEM Mode ВКЛ |
| 13 - Отказ сети на входе байпаса | 28 - Общая тревога (NC) |
| 14 - Отказ сети на входе выпрямителя | |



ВНИМАНИЕ !

Функция **GEN-ON** (работа от резервного генератора) не доступна на релейной плате. Если Вам необходима эта функция, должна быть установлена опциональная плата **Интерфейса Пользователя** (см. раздел 10.2.1).

9.3. EPO (emergency power off) – аварийное отключение системы

 **ВНИМАНИЕ!**
Все подключения, описанные в этом разделе, должны выполняться только квалифицированным персоналом или *Сервисным инженером*.

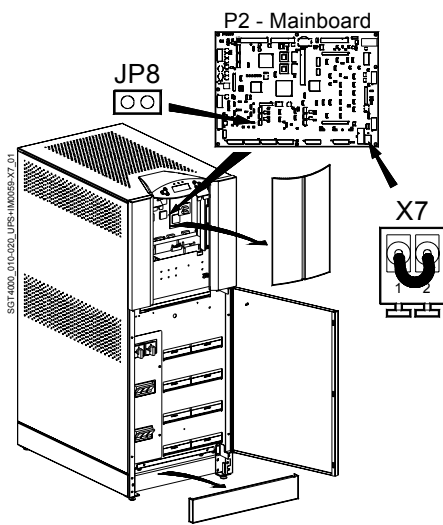



Рис. 9.3-1 Клеммная колодка X7 - EPO

К колодке X7 / 1, 2 на P2 – *Основной плате* может быть подключен внешний Аварийный выключатель (NC – нормально замкнутый, свободный от напряжения)

 **Внимание !**
Для разрешения этой функции удалите перемычку JP8 на *Основной плате P2* после того как Вы подключите кабели и выключатель к колодке X7 / 1, 2.

RPA *В параллельной системе необходимо подключить отдельный аварийный выключатель (нормально замкнутый) на каждый ИБП.*

При размыкании этот выключатель вызывает немедленное отключение *умножителя, зарядного устройства, инвертора*; размыкание контакторов K4, K6 и K7.

 **ВНИМАНИЕ !**
Эта процедура вызывает обесточивание нагрузки!

Если была активирован режим EPO, работа системы должна быть восстановлена следующим образом:

- Нажмите кнопку **EPO** (контакты на колодке X7 / 1, 2 будут замкнуты).
- Отключите инвертор, выполнив команду MENU / COMMAND MENU / INVERTOR OFF.
- Включите инвертор, выполнив команду MENU / COMMAND MENU / INVERTOR ON.

COMMAND MENU
INVERTER ON
INVERTER OFF *

COMMAND MENU
INVERTER ON *
INVERTER OFF

10. ОПЦИИ

10.1. Общий обзор опций



Рис. 10.1-1 Параллельная система RPA

Комплект для системы RPA

Redundant Parallel Architecture – Резервируемая Параллельная Архитектура

Позволяет построить параллельную систему из 2, 3 или 4 ИБП, соединенных на общую шину, обеспечивающую наибольший уровень надежности и увеличение мощности системы при экономии первоначальных вложений.

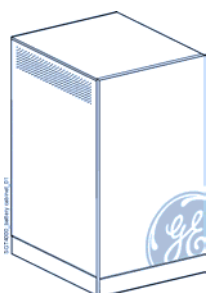


Рис. 10.1-2 Дополнительный шкаф батарей

Увеличенная батарея

Версии ИБП с увеличенным временем автономной работы оснащены дополнительными батареями, установленными внутри корпуса ИБП, которые увеличивают время поддержки нагрузки при отказе основной сети.

Дополнительные шкафы батарей

В зависимости от модели ИБП дополнительные батареи могут быть размещены в дополнительном шкафу, имеющем аналогичный шкафу ИБП дизайн, оснащенный необходимыми устройствами защиты и подготовленным для подключения.

Для получения подробной информации см. *Технические данные*.

Дополнительное зарядное устройство

Для дополнительных батарей (макс. ток 8.2 А).

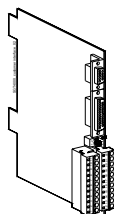


Рис. 10.1-3 Интерфейс пользователя

Интерфейс пользователя

Плата *Интерфейса пользователя* позволяет получать информацию и контролировать ИБП по следующим каналам:

- Последовательный порт RS232.
- 6 программируемых выходов.
- 2 программируемых входа, один из которых может использоваться как *GEN-ON* (сигнал работы от генератора).
- *EPO* (Аварийное отключение ИБП).

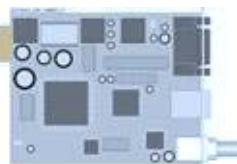


Рис. 10.1-4 Карта SNMP

Плата SNMP (Simple Network Management Protocol)

Плата *SNMP* является интерфейсом к сетям *Ethernet*, и передает информацию об ИБП с использованием стандартного протокола *SNMP*.

ИБП может контролироваться системой сетевого управления (*NMS*) или приложениями GE (например, *JUMP*), которые используют эту информацию для определения статуса ИБП для безопасного отключения серверов.

ARGUS
PowerFLAG
PowerJUMP

Рис. 10.1-5 Программное обеспечение

Программное обеспечение

ARGUS / PowerFlag / JUMP, IRIS Service, и др.

10.2. Установка и подключение опций

10.2.1. Интерфейс пользователя


ВНИМАНИЕ!

Все подключения, описанные в этом разделе, должны выполняться только квалифицированным **Сервисным инженером**.

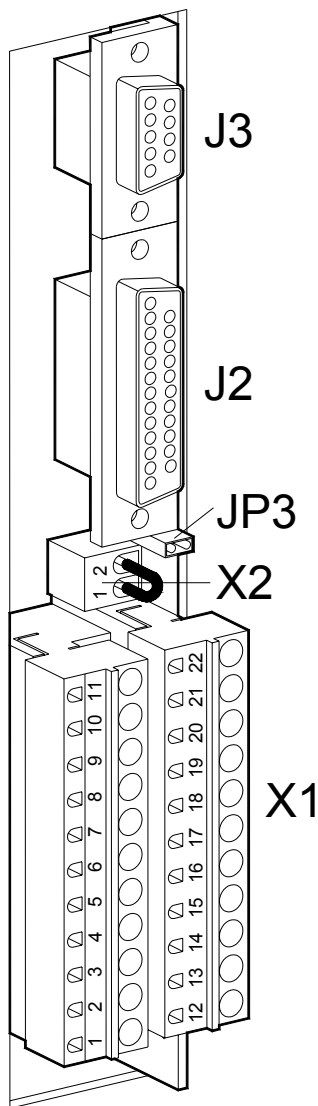


Рис. 10.2.1-1
Интерфейс пользователя

С = общий
NO = нормально разомкнутый
NC = нормально замкнутый

Последовательный порт J3 - RS232 (розетка 9 конт. D-тип)

Последовательный порт **J3** позволяет устанавливать многофункциональный коммуникационный режим между ИБП и любым компьютером с помощью протокола "JUMP".

Программное обеспечение совместимо с большинством широкораспространенных операционных систем: Novell, UNIX, VMS, Windows, Apple, 3COM, Linux, IBM LANserver, IBM AS/400.

контакт 2: TX (вых)
контакт 3: RX (вх)
контакт 5: GND

J2 (розетка 25 конт. D-тип) – выходы на «сухих» контактах

J2 / 1, 2, 3	NO, C, NC	Отказ сети	(параметр по умолчанию RL=1)
J2 / 4, 5, 6	NO, C, NC	Нагрузка на инверторе	(параметр по умолчанию RL=3)
J2 / 7, 8, 9	NO, C, NC	Остановка работы	(параметр по умолчанию RL=5)
J2 / 14, 15, 16	NO, C, NC	Нагрузка на байпасе	(параметр по умолчанию RL=2)
J2 / 17, 18, 19	NO, C, NC	Общая тревога (NO)	(параметр по умолчанию RL=4)
J2 / 20, 21, 22	NO, C, NC	Звуковой сигнал	(параметр по умолчанию RL=6)



Сигналы на клеммнике X1 и разъеме J2 запараллелены и не разделены гальванически друг от друга.

Программируемые сигналы на X1 и J2 можно запретить размыканием Q1, за исключением сигналов:

16 – Сервисный байпас ВКЛ **25 – Релейный выход ВЫКЛ**
24 – Релейный выход ВКЛ **26 – EPO**

X1 – выходы на «сухих» контактах

X1 / 1, 2, 3	NO, C, NC	Отказ сети	(параметр по умолчанию RL=1)
X1 / 4, 5, 6	NO, C, NC	Нагрузка на инверторе	(параметр по умолчанию RL=3)
X1 / 7, 8, 9	NO, C, NC	Остановка работы	(параметр по умолчанию RL=5)
X1 / 12, 13, 14	NO, C, NC	Нагрузка на байпасе	(параметр по умолчанию RL=2)
X1 / 15, 16, 17	NO, C, NC	Общая тревога (NO)	(параметр по умолчанию RL=4)
X1 / 18, 19, 20	NO, C, NC	Звуковой сигнал	(параметр по умолчанию RL=6)

X2 – клеммник для подключения внешнего контакта EPO

X2 / 1, 2 (or J2 / 12, 25) NC EPO (Emergency Power Off)



Для разрешения этой функции удалите перемычку **JP3** на карте **Интерфейса пользователя** и перемычку на клеммнике **X2 / 1, 2**. (см. Рис. 10.2.1-1).

Убедитесь, что кабель на клеммнике **X7 / 1, 2** и перемычка **JP8** на **Основной плате – P2** удалены (см. Рис. 10.2.1-3).

**Программируемые функции на выходных контактах**

X1/10, 21 или J2/10, 23	Программируется	(Параметр по умолчанию = RL1)
X1/11, 22 или J2/11, 24	Программируется / Generator ON (NO)	(Параметр по умолчанию = RL2)

Выходные сигналы на свободных контактах

Любая комбинация **6** из **следующих 28 сигналов** может быть выбрана для выходных каналов на колодке **J3** или розетке **J4**. Программирование производится с **передней** панели с использованием ЖКД (доступ защищен паролем): **MENU / PARAMETER MENU / LEVEL 2: SERVICE**.

0 - Нет сигнала	15 - Батарея разряжается
1 - Звуковой сигнал	16 - Сервисный байпас ВКЛ
2 - Общая тревога (NO)	17 - Выпрямитель ВКЛ
3 - Нагрузка на байпасе	18 - Инвертор ВКЛ
4 - Команда «Stop operation»	19 - Ускоренный заряд батареи
5 - Нагрузка на инверторе	20 - Утечка на землю в цепи батареи
6 - Отказ сети	21 - Отказ батареи
7 - Превышение напряжения DC	22 - Релейный вход 1
8 - Батарея разряжена	23 - Релейный вход 2
9 - Перегрузка	24 - Релейный выход ВКЛ
10 - Перегрев	25 - Релейный выход ВЫКЛ
11 - Нет синхронизации инвертора с сетью	26 - EPO (активировано аварийное отключение)
12 - Блокировка байпаса	27 - Режим IEM Mode ВКЛ
13 - Отказ сети на входе байпаса	28 - Общая тревога (NC)
14 - Отказ сети на входе выпрямителя	

Программируемые функции на входных контактах (X1 - J2)

Некоторые функции ИБП могут быть активированы с помощью параметров (защищенных паролем) при замыкании внешнего нормально разомкнутого контакта:

Нет функции	Инвертор ВКЛ
Инвертор ВЫКЛ	Generator ON (работа от генератора)
Печать	Статусное реле

Свободные от напряжения контакты: **Макс DC / AC: 24В / 1.25А**
IEC 950 (SELV circuit)
Мин. уровень сигнала: 5В DC / 50мА

Сигнализация работы от генератора

Если при отказе основной сети ИБП запитан от резервного генератора, и этот генератор имеет нестабильную частоту, рекомендуется активизировать вход "generator on" (работа от генератора) на клеммнике **X1 / 11, 22** (нормально разомкнутые «сухие» контакты) или на разъеме **J2 / 11, 24** (см. Рис. 10.2.1-1 / X1 и J2).

Когда эти контакты замыкаются, будут активированы следующие изменяемые пользователем параметры:

- Разрешение или запрещение синхронизации и переключения нагрузки на байпас (на генератор).
- Запрещение заряда батареи при работе от генератора или установка задержки времени, по истечении которого при работе от генератора включается зарядное устройство.

Проконсультируйтесь в Сервисном центре для получения дополнительной информации.

EPO (Emergency Power Off – аварийное отключение ИБП)

К колодке X2 / 1, 2 или к разъему J2 / 12, 25 на плате Интерфейса пользователя может быть подключен внешний Аварийный выключатель (NC – нормально замкнутый, свободный от напряжения) (см. Рис. 10.2.1-1 / X2 & J2).

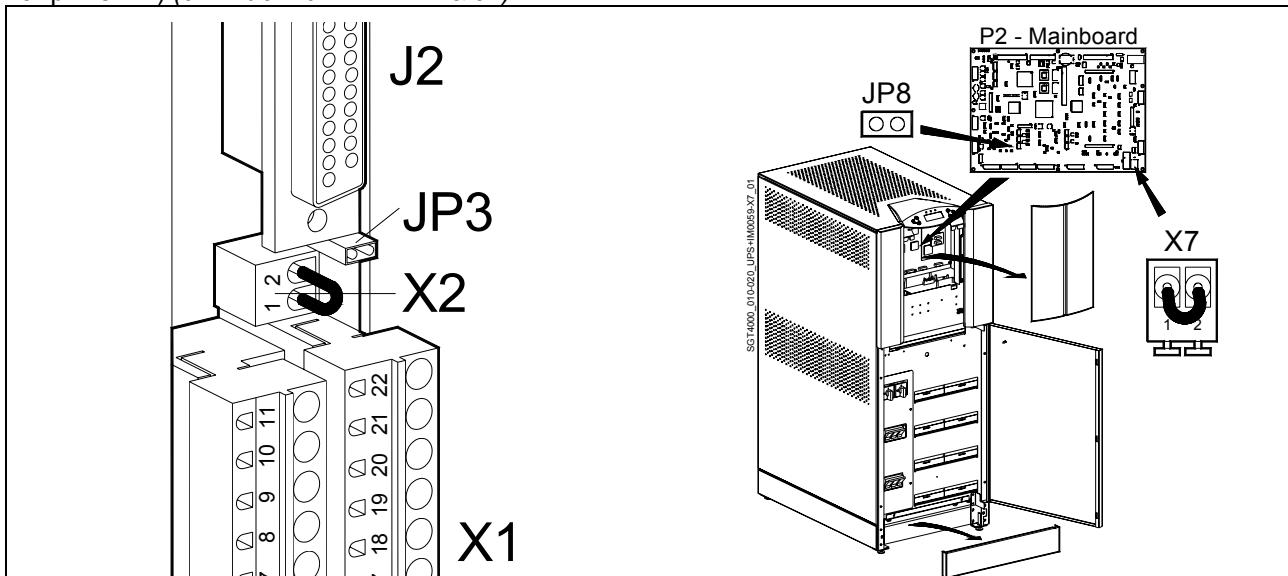


Рис. 10.2.1-2 Карта Интерфейса пользователя

Рис. 10.2.1-3 Основная плата – P2



Для разрешения этой функции удалите перемычку JP3 на плате Интерфейса пользователя и кабель между контактами X2 / 1, 2 (см. Рис. 10.2.1-2). Проверьте также, что кабель между контактами X7 / 1, 2 и перемычка JP8 на Основной плате – P2 удалены (см. Рис. 10.2.1-3).

RPA

В параллельной системе необходимо подключить отдельный аварийный выключатель (нормально замкнутый) на каждый ИБП.

При размыкании этот выключатель вызывает немедленное отключение умножителя, зарядного устройства, инвертора; размыкание контакторов K4, K6 и K7.


ВНИМАНИЕ !

Эта процедура вызывает обесточивание нагрузки!

Если был активирован режим EPO, работа системы должна быть восстановлена следующим образом:

- Нажмите кнопку **EPO** (контакты на колодке X7 / 1, 2 будут замкнуты).
- Отключите инвертор, выполнив команду MENU / COMMAND MENU / INVERTOR OFF.

COMMAND MENU
INVERTER ON
INVERTER OFF *

- Включите инвертор, выполнив команду MENU / COMMAND MENU / INVERTOR ON.

COMMAND MENU
INVERTER ON *
INVERTER OFF

10.2.2. Подключение опционального шкафа с батареями.



ВНИМАНИЕ!

Все подключения, описанные в этом разделе, должны выполняться только квалифицированным **Сервисным инженером**.

До подключения ИБП с опциональным шкафом с батареями, прочитайте правила безопасности по работе с батареями.

Убедитесь, что ИБП не запитан, предохранители **F9, F10, F11** на передней панели ИБП и предохранители **Fbatt1, 2, 3, 4, 5, 6** батарейного шкафа вынуты.

Батарейный шкаф может быть расположен справа или слева от ИБП на расстоянии не менее 100 мм (см. *Рис. 10.2.2-1*).



ВНИМАНИЕ !

Перед включением батарейных предохранителей **F9, F10 и F11**, проверьте правильную полярность подключения.

Проверьте несущую способность пола (см. *Технические данные*).

Если подключается дополнительный шкаф с батареями, установка батарей внутри ИБП не допускается.

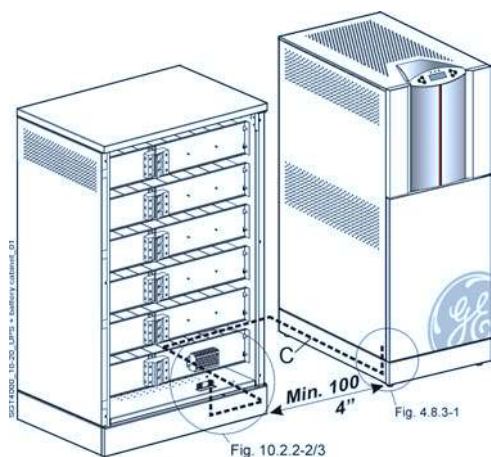


Рис. 10.2.2-1 Расположение ИБП и дополнительных батарей

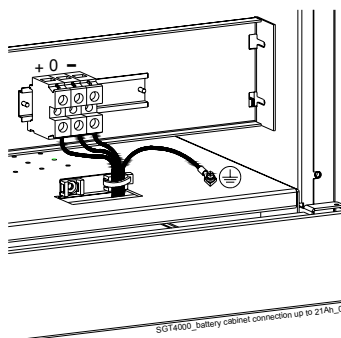


Рис. 10.2.2-2 Батарейный клеммник до 21Ah

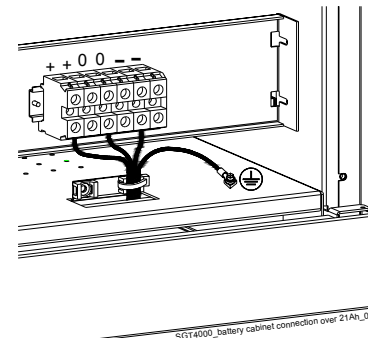


Рис. 10.2.2-3 Батарейный клеммник свыше 21Ah

Кабель "С" стандартной длины 5 м должен быть подключен, как показано на рисунках выше.

Предохранители внешних батарей Тип gG-gL 660/690V (14 x 21)

3 x 25A (для каждого шкафа)

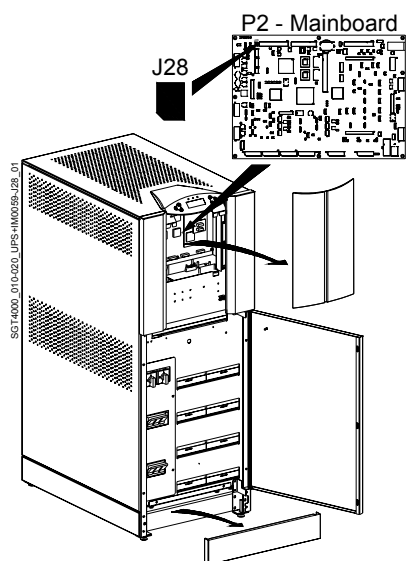


Рис. 10.2.2-4 Основная плата - P2

Подключите кабель с датчиком температуры батарей **J28**, который обеспечивает регулирование «плавающего» напряжения в зависимости от температуры, к плате **P2 – Основной плате**.

Кабель с разъемом **J28** должен быть проложен в отдельном кабельном канале, защищенном от внешних электромагнитных полей.

После того, как будет проведено соединение двух шкафов, установите боковые панели шкафов, вставьте предохранители **Fbatt1, 2, 3, 4, 5, 6** во все отделы батарейного шкафа, тогда как предохранители **F9, F10, F11** на передней панели ИБП не должны быть вставлены до запуска ИБП.



11. ОБСЛУЖИВАНИЕ



ВНИМАНИЕ!

Все работы по сервису и обслуживанию должны производиться квалифицированным и специально обученным персоналом.

11.1. Общая часть

При правильном использовании ИБП **LP 33** практически не нуждается в обслуживании.

Следите за надлежащими условиями окружающей среды (см. раздел 4.5 – Вентиляция и охлаждение), а также за тем, чтобы входные и выходные вентиляционные отверстия были свободны от пыли и любых других предметов.

11.2. Обслуживание вентиляторов охлаждения

Ожидаемое время работы вентиляторов охлаждения в около **40000 часов** непрерывной работы. Высокая окружающая температура уменьшает срок их службы.

11.3. Обслуживание батареи

Срок службы батареи равен 3-6 годам, в зависимости от температуры и числа циклов заряд/разряд.

Так как для функционирования ИБП важна работоспособная батарея, нужно проводить регулярно автоматический или ручной тест батареи, чтобы гарантировать ожидаемое время автономной работы при перебоях электросети.

Мы рекомендуем проводить тест батареи с интервалом в 1 месяц, особенно если батарея недостаточно разряжается в процессе нормальной работы.

Поскольку параметр, разрешающий тест батареи, защищен паролем пользователя, пожалуйста, проконсультируйтесь с Вашим Сервисным Центром для получения дополнительной информации.

Пожалуйста учтите, что если Вы провели полный тест батареи, чтобы уточнить время автономной работы, зарядному устройству требуется как минимум 8 часов для заряда батареи до 90% емкости.

Для гарантии полного заряда батареи, необходимо, чтобы система ИБП работала как минимум 12 часов каждые 3 месяца.

Когда батарея находится в критическом состоянии, активируется предупреждающий сигнал (общая тревога, зуммер и тревожное сообщение «4118 - неисправность батареи»).

В этом случае батареи должны быть заменены как можно быстрее.

Пожалуйста, обратитесь к Вашему дилеру.

11.4. Требование обслуживания

LP 33 20 kVA
APPLICATION ON UPS
= 70%
SERVICE REQUIRED

Если Вы видите это сообщение при нормальной работе (сервисный параметр с паролем), то характеристики ИБП остаются теми же самыми, но это означает, что система не была обслужена **квалифицированным сервисным инженером GE** в течении как минимум **20000 часов!**

Некоторые компоненты ИБП, которые нуждаются в периодическом обслуживании, если не заменены, могут снизить надежность системы электропитания.

Мы настоятельно рекомендуем Вам связываться с Вашим **Сервисным Центром** для предупредительного обслуживания.



ВНИМАНИЕ!

Обратитесь в местный сервисный центр для получения формы **контракт предупредительного обслуживания**, который подходит под ваши нужды.

