

GE Digital Energy
Power Quality

Руководство пользователя

Источник бесперебойного питания Digital Energy™

Серия GT
6 - 10 кВА



Производитель:

GE Consumer & Industrial SA
General Electric Company
CH - 6595 Riazzino (Locarno)
Switzerland
T +41 (0)91 / 850 51 51
F +41 (0)91 / 850 52 52
www.GEDigitalEnergy.com



imagination at work

CE

Certified
Quality System
ISO 9001



Руководство пользователя

Серия GT – Источник Бесперебойного Питания 6 - 10 кВА

Мы благодарим Вас за выбор источника бесперебойного питания серии GT компании General Electric Digital Energy™

Перед установкой и запуском ИБП серии GT, пожалуйста, внимательно прочитайте данное руководство. Сохраните его для решения проблем в будущем.

Модель: **GT Series 6 - 10 кВА / Series 1**
Дата выпуска: 15.06.2008
Имя файла: OPM_GTS_XXX_6K0_10K_XRU_V010
Версия: 1.0
Идентификационный No.:

Обновление		
Версия	Компания	Дата

© Компания General Electric Consumer & Industrial SA. Авторские права защищены. Воспроизведение без письменного разрешения запрещено. Содержание данного руководства может быть изменено без предварительного уведомления; ответственность не распространяется на ошибки или упущения. Рисунки и схемы, отображающие оборудование, дают общее представление о нем и не предназначены для передачи детальной информации.

Содержание

1	Правила техники безопасности.....	4
1.1	Сохраните данное руководство.....	4
1.2	Правила безопасности.....	4
2	Описание.....	6
2.1	Описание.....	6
2.2	Предполагаемое использование.....	6
2.3	Транспортировка и хранение.....	6
2.4	Гарантия.....	6
3	Установка.....	7
3.1	Содержание транспортной упаковки.....	7
3.2	Порядок установки.....	7
3.3	Установка.....	8
3.3.1	Установка в шкаф – подготовка.....	8
3.3.2	Вертикальная установка – подготовка.....	9
3.3.3	Подключение АКБ.....	10
3.3.4	Подключение интерфейсных устройств.....	10
3.3.5	Задняя панель.....	11
3.3.6	Стандартный порядок подключения.....	12
3.4	Параллельная работа.....	13
3.4.1	Установка параллельной системы.....	13
3.4.2	Выполнение соединений в параллельной системе.....	14
4	Эксплуатация.....	15
4.1	Панель управления.....	15
4.2	Включение.....	16
4.2.1	Включение одиночного устройства.....	16
4.2.2	Включение параллельной системы.....	16
4.3	Использование: нормальный режим.....	16
4.3.1	Условия нормального режима работы:.....	16
4.3.2	Выключение.....	16
4.4	Использование: индикация состояния и предупреждения.....	18
4.4.1	Включён байпас.....	19
4.4.2	Питание от АКБ.....	19
4.4.3	АКБ разряжена (конец автономии).....	19
4.4.4	Байпас вне допуска.....	19
4.4.5	Перегрузка.....	19
4.4.6	Требуется замена АКБ.....	20
4.4.7	Приоритеты сигналов оповещения.....	20
4.4.8	Состояние аварии.....	20
4.4.9	Режим ожидания.....	20
4.4.10	Аварийное отключение (ESD).....	22
4.4.11	Удалённое выключение нагрузки (RPO).....	22
4.4.12	Отключение без нагрузки.....	22
4.4.13	Автоматический перезапуск.....	22
4.5	Управление АКБ.....	23
5	Коммуникации.....	24
5.1	Порт для связи DB9.....	24
5.2	Плата интерфейса SNMP (опция).....	24
6	Опция: увеличенное время работы.....	24
7	Техническое обслуживание.....	25
7.1	Безопасность.....	25
7.2	Общая информация.....	25
7.3	Переработка ИБП в конце срока службы.....	25
7.4	Аккумуляторные батареи.....	25
7.4.1	Замена АКБ.....	26
8	Проблемы и их решение.....	27
9	ТЕХНИЧЕСКИЕ ДАННЫЕ.....	28

1 ПРАВИЛА ТЕХНИКИ БЕЗОПАСНОСТИ

1.1 СОХРАНИТЕ ДАННОЕ РУКОВОДСТВО

Данное руководство содержит важные инструкции, которые должны соблюдаться при установке и техническом обслуживании ИБП. В нем также содержится необходимая информация о правильной эксплуатации ИБП. Перед тем как выполнять установку и запуск ИБП, внимательно прочитайте данное руководство. Сохраните его для решения проблем в будущем.

Знание и соблюдение правил безопасности и предупреждений, описанных в данном руководстве, являются

ЕДИНСТВЕННЫМ УСЛОВИЕМ,

позволяющим избежать опасных ситуаций при установке, техническом обслуживании и эксплуатации оборудования, а также для обеспечения максимальной надежности системы ИБП.

Компания GE снимает с себя всю ответственность в случае несоблюдения пользователем правил, внесения несанкционированных изменений в конструкцию устройства и ненадлежащего использования поставляемого ИБП.






Инструкции данного руководства относятся к ИБП серии GT 6 кВА и серии GT 10 кВА. Модель вашего ИБП можно проверить, взглянув на заднюю панель устройства. Любая информация, относящаяся к конкретной модели ИБП, отражена непосредственно в тексте руководства (например, таким образом: ИБП серии GT 10 кВА).

Несмотря на соблюдение всех мер предосторожности для гарантии полноты и точности данного руководства, компания GE снимает с себя всю ответственность за потери и повреждения, связанные с использованием информации, содержащейся в данном документе.

Данный документ не может быть скопирован или воспроизведен каким-либо другим способом без письменного разрешения компании GE.

В связи с возможным усовершенствованием устройства в будущем, техническая информация, содержащаяся в данном руководстве, может быть изменена без предварительного уведомления.

1.2 ПРАВИЛА БЕЗОПАСНОСТИ

 	<p>ВНИМАНИЕ! СУЩЕСТВУЕТ РИСК ПОРАЖЕНИЯ ЭЛЕКТРИЧЕСКИМ ТОКОМ.</p> <p>ИБП оснащен аккумуляторными батареями. Даже после отключения ИБП от электросети, выходные розетки устройства могут находиться под напряжением.</p> <p>В ИБП имеются потенциально опасные напряжения. Не разбирайте ИБП — внутри устройства нет компонентов, для которых требуется техническое обслуживание.</p> <p>Все работы по техническому и сервисному обслуживанию (<i>за исключением замены батарей</i>) должны выполняться только квалифицированным персоналом, прошедшим обучение.</p>
	<p>ВНИМАНИЕ</p> <p>Несоблюдение правил техники эксплуатации может привести к выходу оборудования из строя.</p>
	<p>ЗАМЕЧАНИЕ</p> <p>Не пытайтесь выполнить техническое обслуживание ИБП, если вы не прошли необходимое обучение. Обратитесь за помощью к квалифицированному специалисту сервисного центра.</p>
	<p>ПРЕДУПРЕЖДЕНИЕ</p> <p>Этот ИБП соответствует классу А по ЭМС. В бытовых условиях этот ИБП может вызвать радио помехи, в этом случае пользователь должен принять дополнительные меры.</p>

К квалифицированному персоналу относятся специалисты, прошедшие обучение (имеющие опыт, знания в области стандартов, норм, правил безопасности и охраны здоровья, требований к условиям работы) и которые могут нести ответственность за безопасность оборудования при выполнении своих обязанностей, а также способные определить возможную неисправность и сообщить о ней (в

соответствии со стандартами IEC 60364, местными правилами по выполнению электромонтажных работ и технике безопасности).


2 ОПИСАНИЕ

2.1 ОПИСАНИЕ

Источник бесперебойного питания (ИБП) серии GT производства компании GE (General Electric) Digital Energy представляет собой устройство, выполненное по технологии двойного преобразования энергии (truly on-line), и предназначено для защиты вашего оборудования от любых типов помех в электросети, включая полное пропадание напряжения.


2.2 ПРЕДПОЛАГАЕМОЕ ИСПОЛЬЗОВАНИЕ

- Источник бесперебойного питания (ИБП) разработан для защиты чувствительного электронного оборудования от любых типов помех в электросети, включая полное пропадание напряжения.

	ВНИМАНИЕ! НЕ подключайте бытовые приборы (например, электрические обогреватели, тостеры или пылесосы) к ИБП. ИБП может использоваться только для электропитания электронных устройств (например, компьютеров или телекоммуникационного оборудования).
---	---


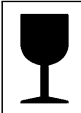



- Технические данные, в том числе требования к подключенному оборудованию, можно найти на задней стенке ИБП и в данном документе. Необходимо в точности придерживаться этой информации.

2.3 ТРАНСПОРТИРОВКА И ХРАНЕНИЕ

	ЗАМЕЧАНИЕ Транспортируйте ИБП и батарею, не переворачивая и не наклоняя упаковку. Проверьте, достаточна ли несущая способность пола. Перемещайте ИБП к месту установки в оригинальной упаковке. Не кладите на него сверху другие предметы.
---	--


	БУДЬТЕ ОСТОРОЖНЫ! Обратите внимание на БОЛЬШОЙ ВЕС ИБП, сгружая ИБП с поддона! Никогда не пытайтесь снять его в одиночку!
---	---

- Поставщик не несет ответственности за повреждения оборудования, транспортируемого в неоригинальной упаковке.
- Храните ИБП в сухом помещении при температуре от -20 до +45°C. Батарея ИБП должна быть полностью заряжена. Оптимальный срок службы батареи при хранении ИБП свыше 3 месяцев достигается при температуре окружающей среды, не превышающей 25°C.
- При длительном хранении устройства следует периодически производить заряд батареи ИБП. Подключите ИБП к розетке электросети и заряжайте батарею в течение 24 часов:
 - каждые 3 месяца, если температура окружающей среды при хранении находится в пределах от -20 до +30°C,
 - каждый месяц, если температура окружающей среды при хранении находится в пределах от -20 до +45°C.

	ВНИМАНИЕ При хранении ИБП обратите внимание на:				
		FRAGILE	SENSITIVE TO DAMPNES	SENSITIVE TO HEAT	SENSITIVE TO FROST

2.4 ГАРАНТИЯ

Компания GE Consumer & Industrial SA, работающая через официальных представителей, гарантирует, что продукция не имеет дефектов, связанных с материалами и сборкой. Срок гарантии устанавливается поставщиком.

	ЗАМЕЧАНИЕ Данная гарантия не распространяется на неисправности оборудования, вызванные его неправильной установкой, подключением, эксплуатацией и модернизацией персоналом компании, не являющейся официальным представителем GE, или ненормальными условиями эксплуатации.
---	---

3 УСТАНОВКА

3.1 СОДЕРЖАНИЕ ТРАНСПОРТНОЙ УПАКОВКИ

В упаковке с ИБП вы также найдёте:

- 9 пластиковых деталей
- 4 металлические детали (установка в шкаф – см. 3.3.1)
- 1 комплект винтов – 1 наклейка на дисплей (вертикальная установка)
- 1 кабель RS232
- 1 CD-ROM (программное обеспечение)
- 1 кабель для параллельной работы
- данное руководство

В упаковке с АКБ вы также найдёте:

- 4 пластиковые детали
- 4 металлические детали (установка в шкаф – см. 3.3.1)
- 1 комплект винтов
- 1 кабель для АКБ
- 1 наклейка (вертикальная установка)

Проверьте отсутствие повреждений ИБП после распаковки. При обнаружении любых повреждений немедленно уведомьте поставщика и перевозчика.



ПРЕДУПРЕЖДЕНИЕ! При обнаружении видимых повреждений:

НЕ ПОДКЛЮЧАЙТЕ устройство к сети и АКБ
НЕ ЭКСПЛУАТИРУЙТЕ устройство

3.2 ПОРЯДОК УСТАНОВКИ



ВАЖНО

Перед подключением и включением ИБП серии GT, проверьте следующее:

- Сеть электропитания имеет напряжение 220 - 240 В / 50 Гц (если частота сети 60 Гц, выходная частота ИБП может быть изменена, см. раздел 4.4.4), и
- Общая потребляемая мощность подключённой нагрузки не превышает номинальную мощность ИБП серии GT (на задней панели ИБП указана модель, см. раздел 9 – технические данные).
- Не устанавливайте ИБП в местах с повышенной влажностью, около воды, источников тепла и с прямым солнечным освещением.
- Температура воздуха не должна превышать 40°C. Оптимальной для АКБ является температура, не превышающая 25°C.
- Важно, чтобы воздух перемещался свободно около и через устройство. Не закрывайте вентиляционные отверстия.
- Линия питания должна быть защищена:

Модель ИБП	Аппарат защиты
Серия GT 6кВА	25А
Серия GT 10кВА	50А



ОСТОРОЖНО

Во избежание пожара, подключайте ИБП только к сети, защищённой соответствующим аппаратом защиты.

3.3 УСТАНОВКА

ИБП может ставиться вертикально с использованием двух опор (раздел 3.3.2), или может быть установлен в 19" шкаф с помощью двух монтажных кронштейнов (раздел 3.3.1). Все необходимые для монтажа элементы включены в комплект поставки, за исключением монтажных уголков для шкафа – они поставляются опционально.



ЗАМЕЧАНИЕ

Розетки ИБП находятся под напряжением как только его подключили к сети, даже если ИБП не включён с передней панели.

3.3.1 Установка в шкаф – подготовка

1. Установите ИБП и АКБ на горизонтальную плоскую поверхность.
2. Установите кронштейны с помощью прилагаемых винтов (2, рис. 3.3.1).
3. Установите переднюю панель, совмещая выступы с соответствующими отверстиями (3, рис. 3.3.1).
4. Установите ИБП в 19" шкаф. ИБП должен опираться на монтажные уголки, **не устанавливайте его только на передние кронштейны.** Закрепите кронштейны к шкафу с помощью винтов.

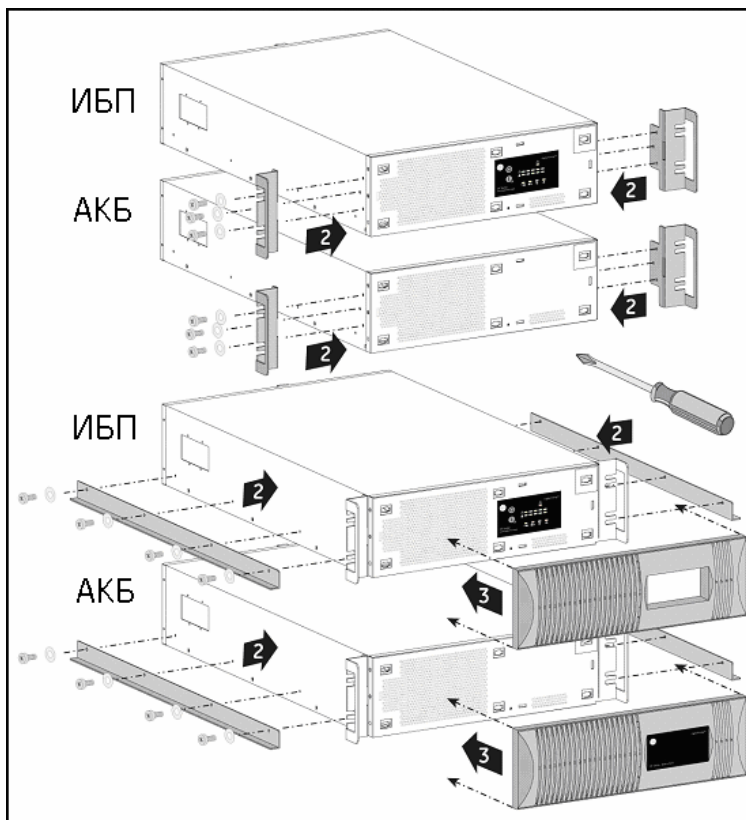
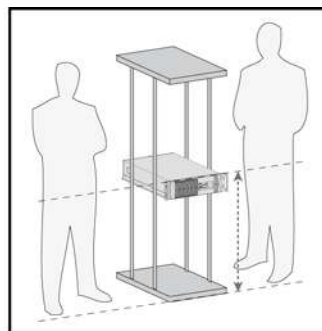
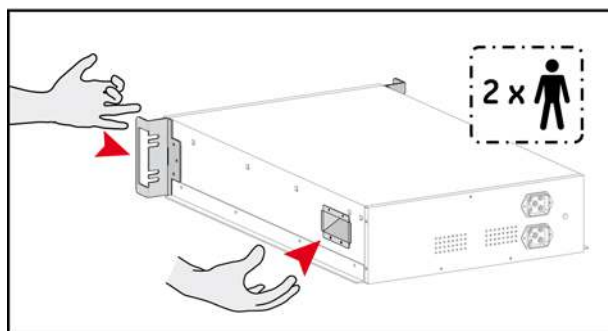


рис. 3.3.1



ЗАМЕЧАНИЕ

Примите во внимание вес ИБП (раздел 9) перед установкой, убедитесь что шкаф и пол могут выдержать вес оборудования. При установке в шкаф мы рекомендуем размещать ИБП в нижней части шкафа. Монтаж ИБП и блока АКБ производите вдвоём.



Теперь ИБП серии GT подготовлен к подключению. Переходите к разделу 3.3.3.

3.3.2 Вертикальная установка – подготовка

1. Установите ИБП и АКБ на горизонтальную плоскую поверхность.
2. Соберите пластиковые опоры и прикрепите их к нижней части ИБП и АКБ (2, рис. 3.3.2.a).
3. Поставьте блоки ИБП и АКБ вертикально, установите верхние панели (3, рис. 3.3.2.a).
4. Прикрепите наклейку на панель ИБП (4, рис. 3.3.2.b).

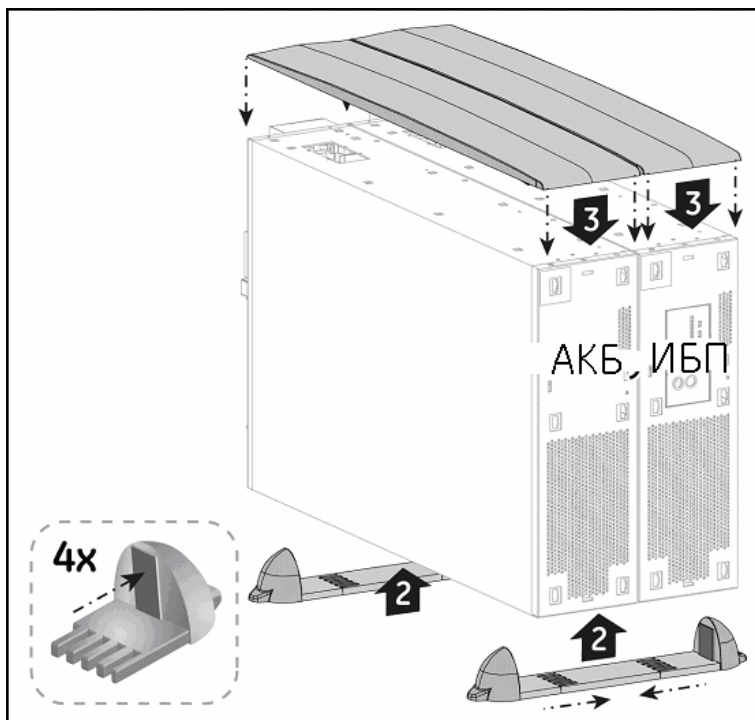


рис. 3.3.2.a

5. Установите переднюю панель на ИБП и АКБ (5, рис. 3.3.2.b/c).
6. Прикрепите наклейку на блок АКБ (4, рис. 3.3.2.c).

Теперь ИБП серии GT готов к подключению: переходите к разделу 3.3.3.

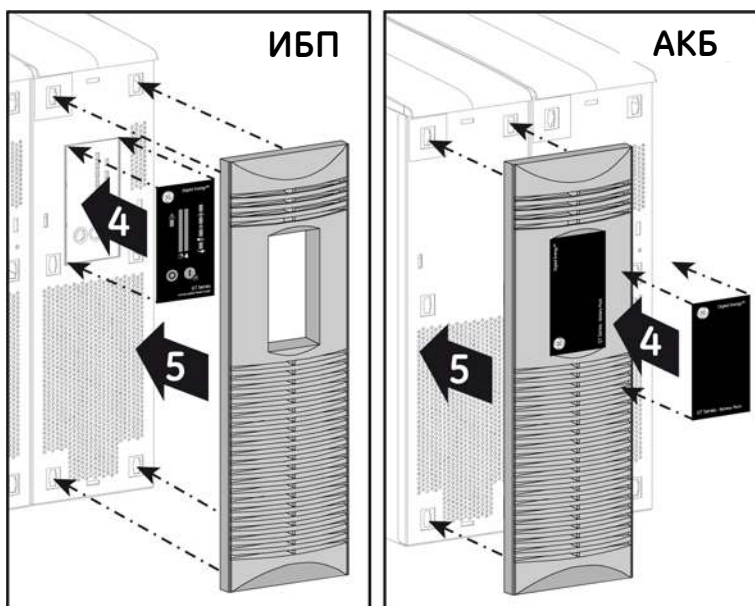


рис. 3.3.2.b

рис. 3.3.2.c



ЗАМЕЧАНИЕ

Для прикрепления наклейки на блок АКБ не нужно снимать переднюю панель.

3.3.3 Подключение АКБ

Подключение блока АКБ к ИБП осуществляется одинаково как для вертикального, так и для горизонтального варианта установки. При вертикальной установке ИБП и блок АКБ могут быть смонтированы на общих опорах (рис. 3.3.2.a)

Соедините АКБ и ИБП кабелем – подключите его к выходу для АКБ на ИБП, второй разъем подключите к ближайшему разъёму на блоке АКБ (рис. 3.3.3.a).

	ЗАМЕЧАНИЕ
При использовании нескольких блоков АКБ они подключаются последовательно. Таким образом, прилагаемый кабель постоянного тока используется для подключения данного блока АКБ к ближайшему разъёму другого блока АКБ (рис. 3.3.3.b).	

	ЗАМЕЧАНИЕ
Когда ИБП подключён к сети и к нему подсоединена АКБ, начинается заряд батарей. Для достижения наилучшего результата желательно, чтобы ИБП заряжал АКБ в течение, как минимум, 8 часов. Использование ИБП без первоначального заряда АКБ возможно, однако время автономии будет меньше расчётного.	

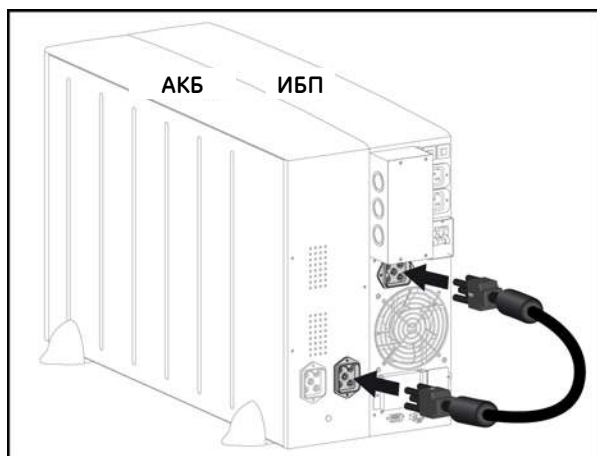


рис. 3.3.3.a

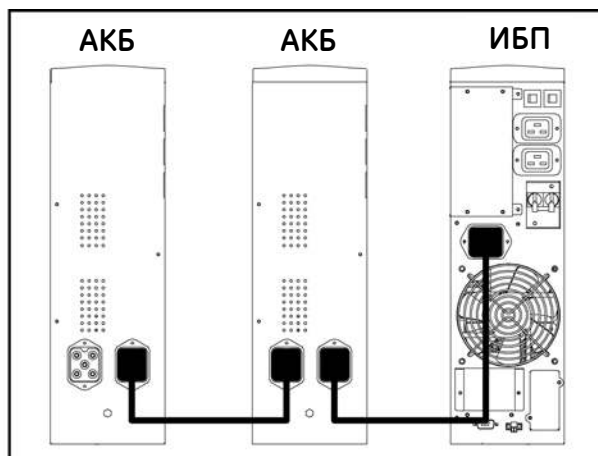


рис. 3.3.3.b

3.3.4 Подключение интерфейсных устройств

ИБП оснащён двумя коммуникационными разъёмами: порт DB9 и гнездо для установки платы SNMP. Порт DB9 может быть подключён к компьютеру с помощью последовательного кабеля, входящего в комплект поставки (рис.3.3.4.a). Обратитесь к разделу 5.1 за дополнительной информацией. Гнездо для платы SNMP позволяет установить соответствующее оборудование (рис.3.3.4.b). Обратитесь к разделу 5.2 за информацией.

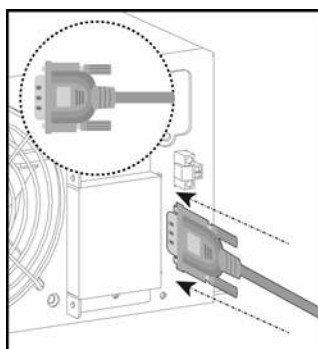


рис. 3.3.4.a

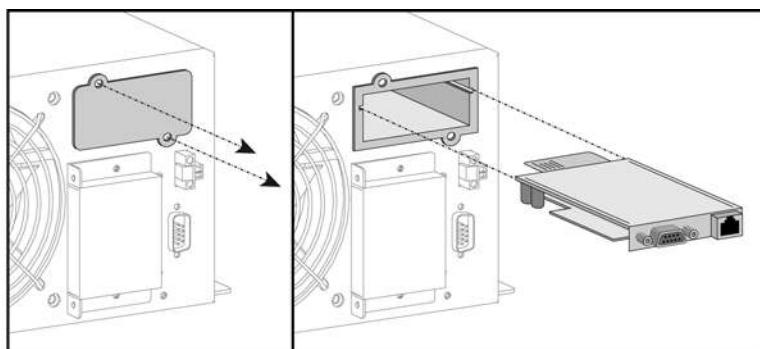


рис. 3.3.4.b

3.3.5 Задняя панель

1. Клеммы для параллельной работы (см. раздел 3.4.2)
2. ESD (аварийное отключение) (см. 4.4.10)
3. Входные / выходные клеммы (см. раздел 3.3.6)
4. Разъём для подключения внешней АКБ
5. Порт для связи в параллельной системе
6. Порт связи DB9
7. Контакты RPO (удалённое отключение) (см. 4.4.11)

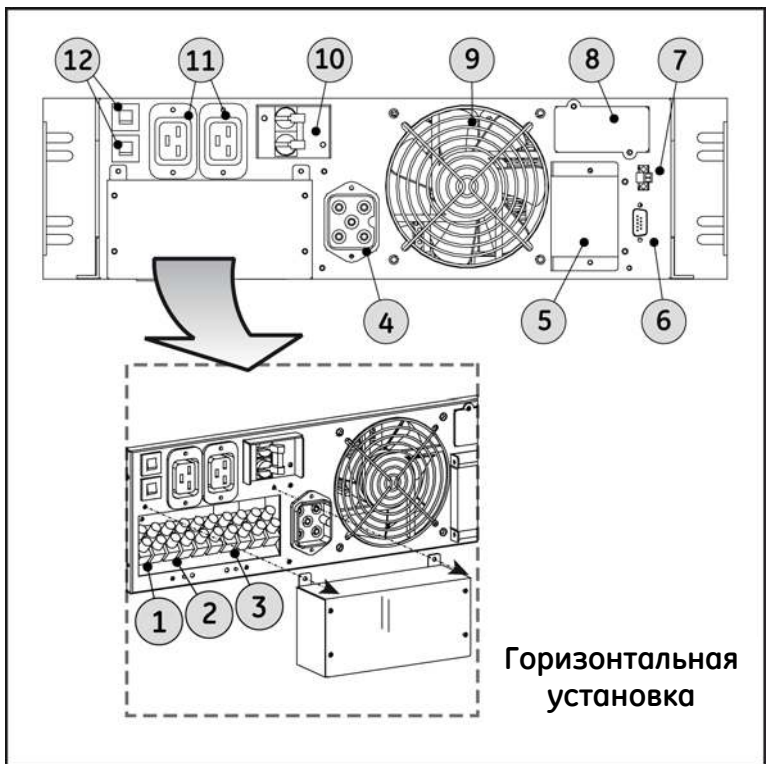


рис. 3.3.5.a

8. Гнездо для платы SNMP
9. Вентилятор
10. Входной автоматический выключатель:
30A/250V~ – 6кВА
63A/250V~ – 10кВА
11. Выходные розетки, IEC320 16A
12. Выходные автоматические выключатели

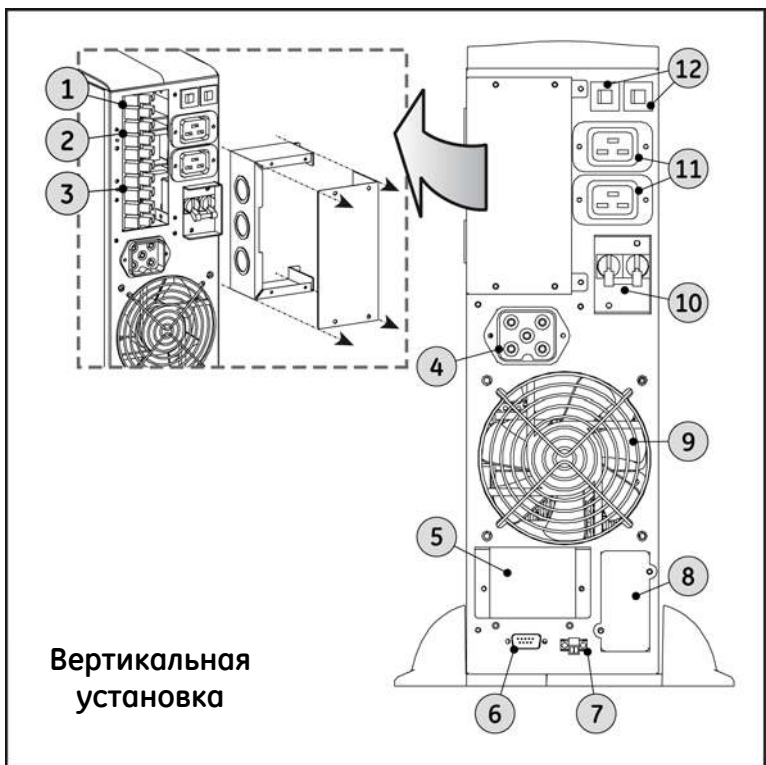


рис. 3.3.5.b

3.3.6 Стандартный порядок подключения



ЗАМЕЧАНИЕ

Перед установкой убедитесь, что ИБП не под напряжением; кабели под напряжением не должны быть подключены. Разомкните выключатели на распределительном щите и исключите их включение во время установки.

1. Снимите терминальную крышку (рис. 3.3.6.a).

2. Прорежьте соответствующие отверстия в крышке. Зафиксируйте входной и выходной кабели с помощью муфт (рис. 3.3.6.b).

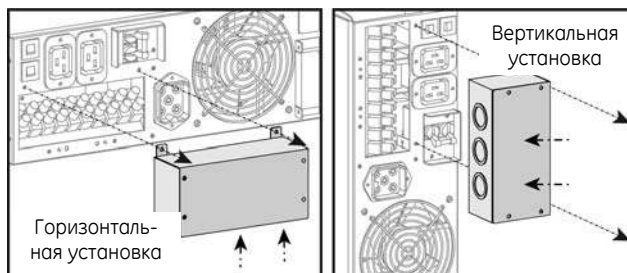


рис. 3.3.6.a

3. ВХОД. Подключите входной кабель к клеммам "L" (фаза), "N" (нейтраль) и проводник заземления к клемме "≡". **Заземление обязательно!** (рис. 3.3.6.c).

4. ВЫХОД. Подключите выходной кабель к клеммам "L" (фаза), "N" (нейтраль) и проводник заземления к клемме "≡". **Заземление обязательно!** (рис. 3.3.6.c).

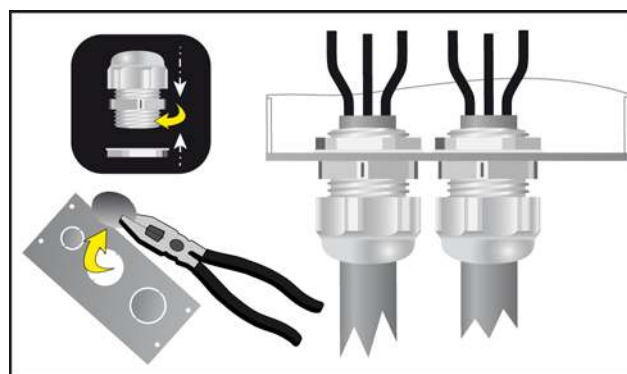


рис. 3.3.6.b

5. Установите на место терминальную крышку (рис. 3.3.6.d).

6. Убедитесь, что батарея подключена кабелем к блоку ИБП (см. раздел 3.3.3).

7. Подключите входную сеть к ИБП.

8. Процедура быстрого запуска описана в разделе 4.2.1.

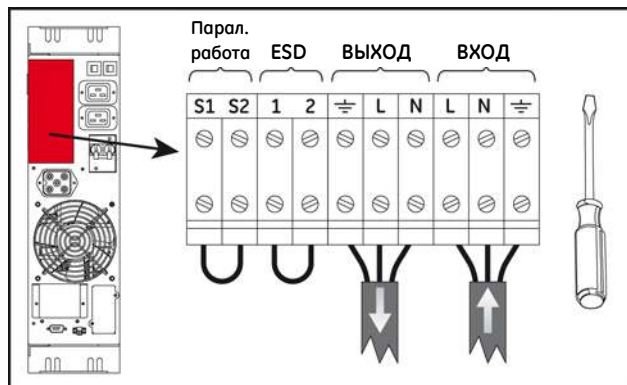


рис. 3.3.6.c

Если производите установку параллельной системы, перейдите к разделу 3.4, иначе – перейдите к разделу 4.

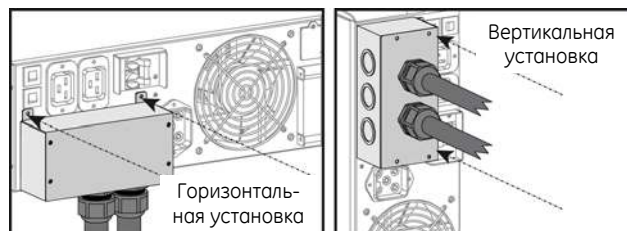


рис. 3.3.6.d



ЗАМЕЧАНИЕ

После подключения к сети выходные розетки ИБП находятся под напряжением, даже если ИБП не включён с передней панели.

3.4 ПАРАЛЛЕЛЬНАЯ РАБОТА

Кабель для параллельной работы входит в комплект поставки каждого ИБП и позволяет объединить до 3-х ИБП в систему.



ЗАМЕЧАНИЕ

Все ИБП в составе параллельной системы должны иметь одинаковую мощность. (т.е. 6 кВА-6кВА, но не 6кВА-10кВА).

3.4.1 Установка параллельной системы

1. Входы всех ИБП должны быть подключены к одной фазе сети переменного тока. Это необходимо для обеспечения работы в режиме байпаса. На каждой входной линии должен быть установлен аппарат защиты, соответствующий таблице в разделе 3.2.
2. Выходы всех ИБП должны быть соединены на общую шину нагрузки. Рекомендуется установить размыкатели (S 1,2,3 рис. 3.4) для обеспечения возможности отключения устройства от системы для технического обслуживания.
3. Сечение входных и выходных кабелей должно соответствовать таблице (см. раздел 9, таблица 1) и местным нормам. Неверное сечение кабелей может вызвать срабатывание автоматических выключателей.
4. Длина всех входных кабелей от общей шины питания (Li, рис. 3.4) до входов ИБП должна быть одинакова. Аналогичное требование должно выполняться для выходных кабелей – от выходов ИБП до общей шины (Lo, рис. 3.4). Минимальная длина входных и выходных кабелей составляет 3 м.
5. Если в системе не предусмотрен внешний сервисный байпас, то нагрузка на систему не должна превышать 100% номинальной мощности одиночного ИБП.

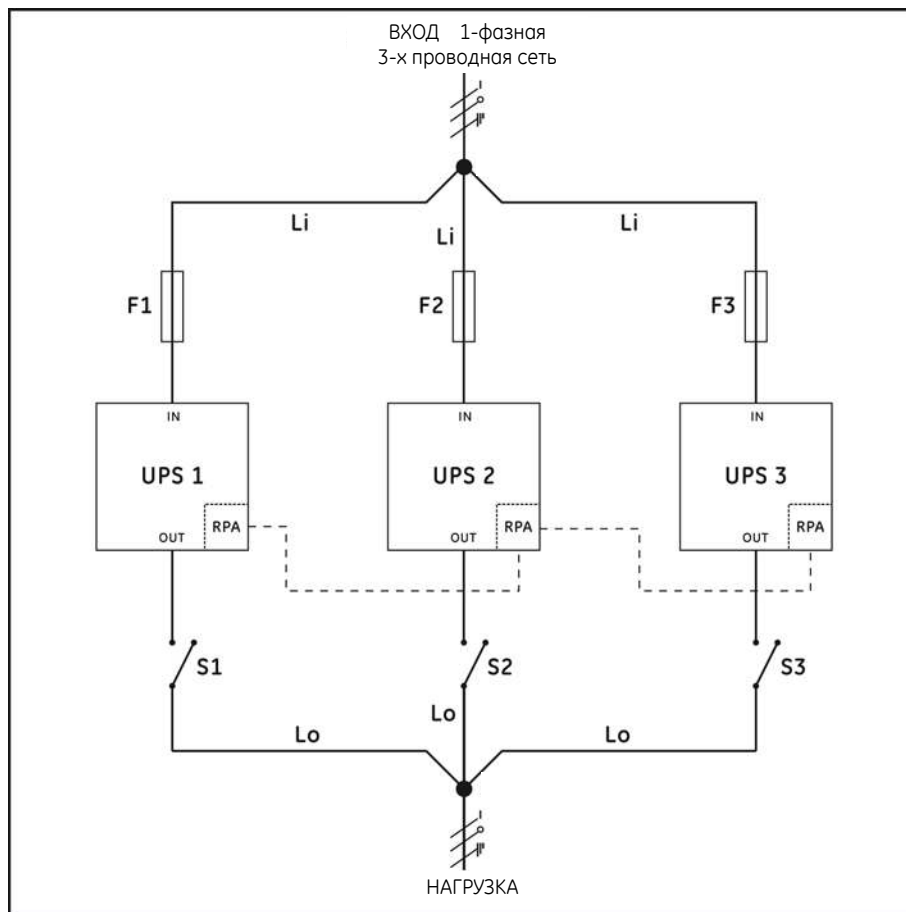


рис. 3.4

3.4.2 Выполнение соединений в параллельной системе



ЗАМЕЧАНИЕ

Перед установкой убедитесь, что ИБП не под напряжением; кабели под напряжением не должны быть подключены к устройству. Разомкните выключатели на распределительном щите и исключите их включение во время установки.

1. Снимите терминальную крышку (see 3.3.6).

2. Удалите перемычку S1 - S2 с клемм параллельной работы на клеммнике устройства (рис. 3.4.2.a).

3. Гнёзда для подключения кабеля параллельной работы находятся под крышкой на задней стенке блока ИБП. Снимите защитную крышку (рис. 3.4.2.b).

4. Подключите кабель, входящий в комплект поставки ИБП (рис. 3.4.2.c).

5. Один кабель соединяет два ИБП. Для подключения третьего ИБП используйте второй кабель (рис. 3.4.2.d).

6. Установите на место крышку с помощью дополнительной металлической детали из комплекта поставки (рис. 3.4.2.e/f).

7. Процедура быстрого запуска описана в разделе 4.2.2.

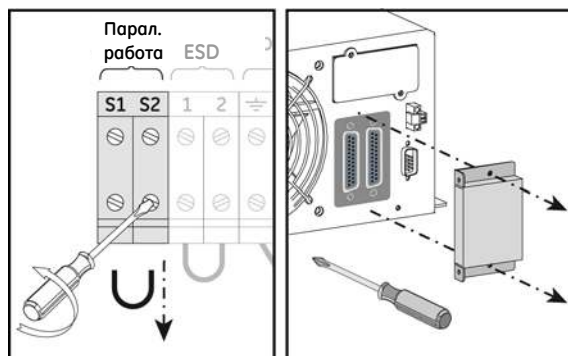


рис. 3.4.2.a

рис. 3.4.2.b

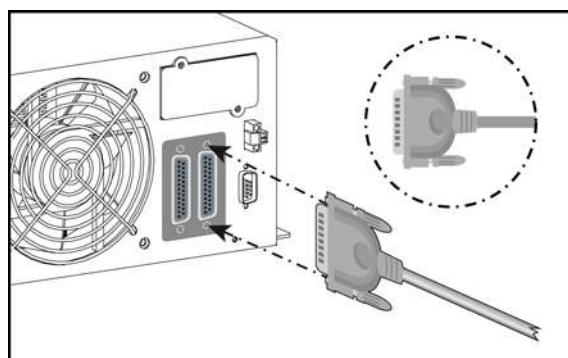


рис. 3.4.2.c

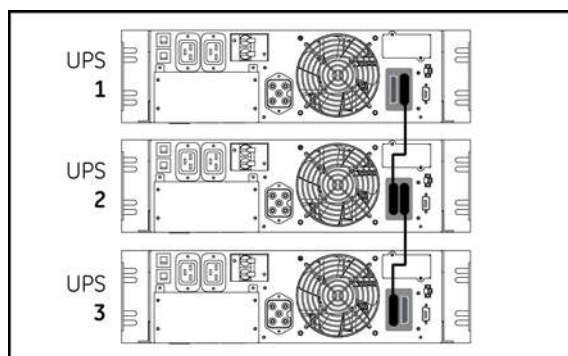


рис. 3.4.2.d

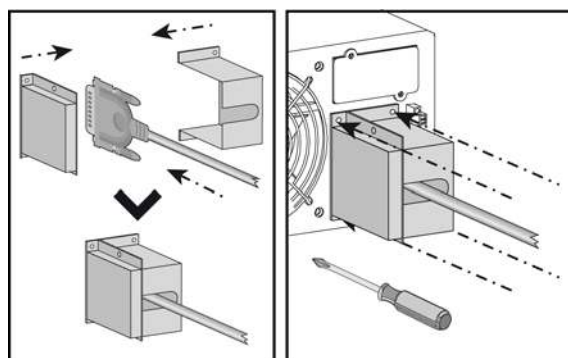


рис. 3.4.2.e

рис. 3.4.2.f

4 ЭКСПЛУАТАЦИЯ

4.1 ПАНЕЛЬ УПРАВЛЕНИЯ

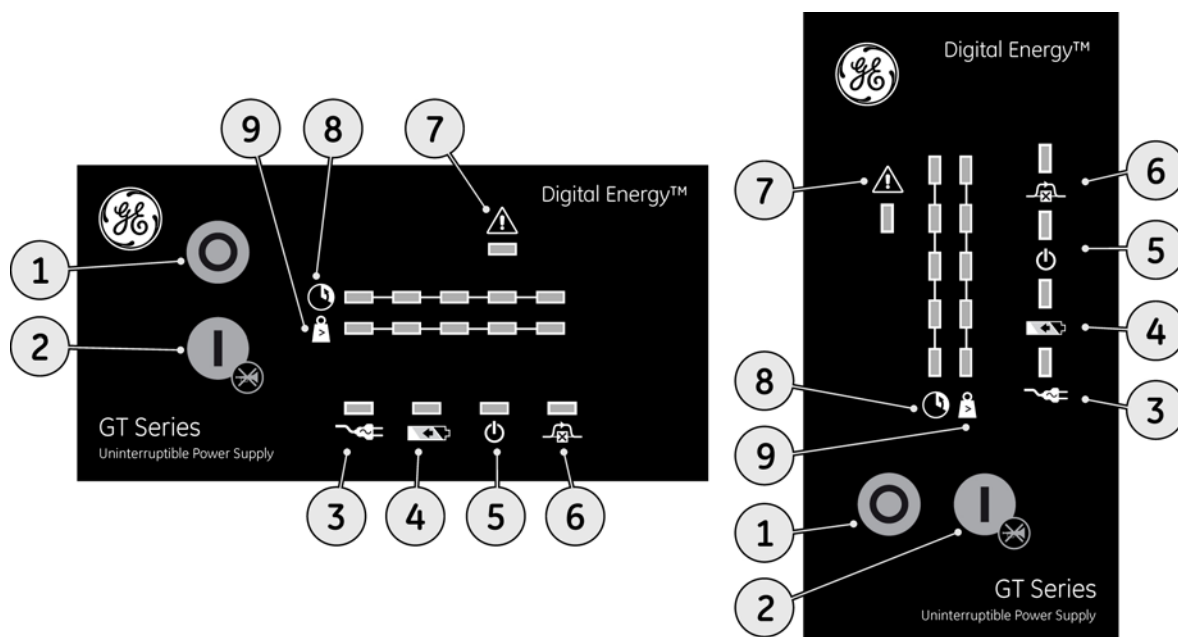


рис. 4.1: Панель управления

кнопка / СИД

- 1 Кнопка 'Выкл. ИБП'
- 2 Кнопка 'Вкл. ИБП'
- 3 СИД 'входная сеть' (зелёный)
- 4 СИД 'батарея' (жёлтый)
- 5 СИД 'работа' (зелёный)
- 6 СИД 'байпас' (жёлтый)
- 7 СИД 'авария' (красный)
- 8 Линейка СИД 'автономия'

Основное назначение

Переключает режим работы ИБП – из нормального в режим байпаса, из режима байпаса или АКБ – в режим ожидания.

Включает ИБП, запускает быстрый тест АКБ (см. Раздел 4.5), выключает звуковой сигнал.

Показывает наличие входной сети.

При работе от АКБ: произошло отключение входной сети, нагрузка питается от АКБ до их разряда или восстановления сети.

Включён, если нагрузка питается от инвертера ИБП.

Включён при работе ИБП в режиме байпаса: входная сеть подаётся сразу на нагрузку. Мигает, если напряжение на входе вне пределов допуска для байпаса (дополнительная информация в разделе 4.4.4).

Включён при нештатной ситуации.

Показывает оставшийся заряд АКБ при текущей нагрузке в % от максимальной автономии при текущей нагрузке.

1° СИД:	0-20%	Зелёный
2° СИД:	21-40%	Зелёный
3° СИД:	41-60%	Зелёный
4° СИД:	61-80%	Зелёный
5° СИД:	81-100%	Зелёный

При включённом СИД «авария» комбинация СИД в этой линейке показывает тип неисправности (см. 4.4)

- 9 Линейка СИД 'нагрузка'

Показывает относительную величину нагрузки на ИБП. Если включены СИД 25% и 50% то нагрузка превышает 26% от максимальной величины. Если включены все 5 СИД, то ИБП работает с перегрузкой. В такой ситуации также включится СИД "авария".

1° СИД:	0-20%	Зелёный
2° СИД:	26-50%	Зелёный
3° СИД:	51-75%	Зелёный
4° СИД:	76-100%	Зелёный
5° СИД:	>100%	Жёлтый

4.2 ВКЛЮЧЕНИЕ

4.2.1 Включение одиночного устройства

1. Убедитесь, что все автоматы на входной линии включены.
2. Переверните входной автоматический выключатель в положение "On" (рис. 4.2.1).
3. Подождите 45 секунд.
4. Нажмите кнопку "I" на 1 секунду. Через несколько секунд загорится СИД 'работа', а СИД 'байпас' погаснет.
5. Устройство работает; нагрузка на выходе ИБП может быть включена.
% загрузки указан с помощью линейки СИД 'нагрузка'.

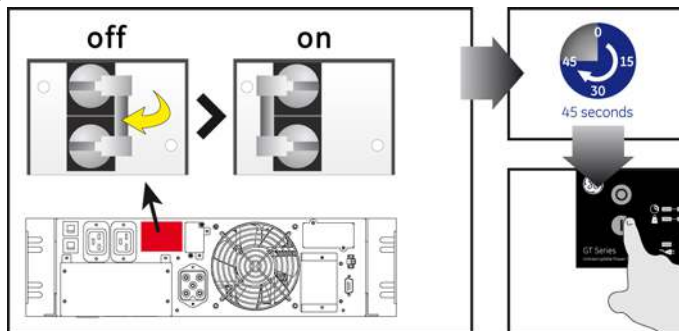


рис. 4.2.1

4.2.2 Включение параллельной системы

1. Убедитесь, что все автоматы на всех входных линиях включены.
2. Переверните последовательно входные автоматические выключатели всех ИБП в положение "On" (рис. 4.2.1).
3. Подождите 45 секунд.
4. Нажмите кнопку "I" на каждом ИБП на 1 секунду. Через несколько секунд загорится СИД 'работа', а СИД 'байпас' погаснет.
5. Устройство работает; нагрузка на выходе ИБП может быть включена. Распределение нагрузки показано с помощью линейки СИД 'нагрузка'.

4.3 ИСПОЛЬЗОВАНИЕ: НОРМАЛЬНЫЙ РЕЖИМ

4.3.1 Условия нормального режима работы:

1. Входная сеть в наличии и в пределах допуска (см. раздел 9).
2. ИБП включён.
3. Нагрузка не превышает номинальной выходной мощности ИБП, и
4. температура не превышает аварийного уровня.

4.3.2 Выключение

1. Убедитесь, что нагрузка отключена или подготовлена к отключению питания.
2. Нажмите кнопку "O" (рис. 4.3.2.a) на 1 секунду для перевода ИБП в режим байпаса.
3. Ещё раз нажмите кнопку "O" на 1 для выключения ИБП (рис. 4.3.2.a).

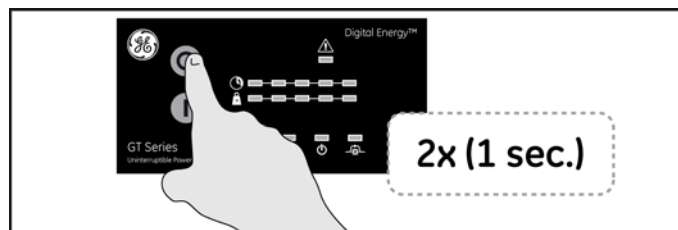


рис. 4.3.2.a

Если необходимо полностью отключить устройство от сети (например, для обслуживания), выполните следующие шаги:

4. Выключите выходные автоматы/рубильники (если они установлены).
5. Переверните входной автоматический выключатель в положение "Off" (рис. 4.3.2.b).
6. Отключите кабель АКБ от задней панели ИБП.
7. Убедитесь, что все автоматы нагрузки выключены.

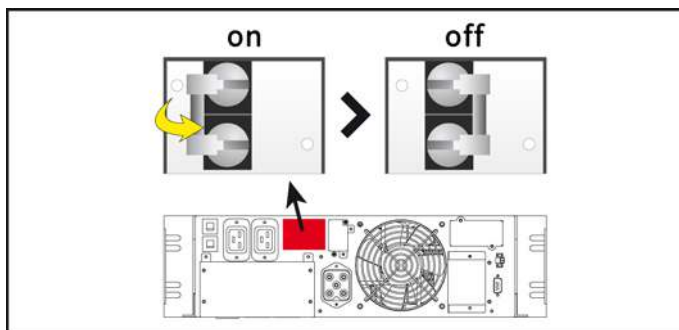


рис. 4.3.2.b

Все СИДы на передней панели должны погаснуть; ИБП отключён.



ЗАМЕЧАНИЕ

Остаточное напряжение постоянного тока сохраняется в ИБП в течение 5 минут.

4.4 ИСПОЛЬЗОВАНИЕ: ИНДИКАЦИЯ СОСТОЯНИЯ И ПРЕДУПРЕЖДЕНИЯ

o индикация состояния режим работы

! сигнал с низким приоритетом нештатная ситуация

!! сигнал с высоким приоритетом ситуация, когда нагрузка под угрозой отключения требуется немедленно принять меры

ситуация	Индикаторы на передней панели (рис. 4.1)							
								
o Режим ожидания (4.4.9)			—			1 - 5		
o Нормальная работа (4.3.1)	—		—			1 - 5	0 - 4	
! Предупреждение о перегрузке (4.4.5)	—		—			1 - 5	5	---- 1 / 0.5 сек
!! АКБ не подключена (4.5)	—		—	----	—		0 - 4	—
!! Требуется заменить АКБ (4.4.5)	—		—		—	1&3	0 - 4	---- 1 / 60 сек
! Байпас вне допуска (4.4.4)	—	----	—			1 - 5	0 - 4	
o Режим байпаса (4.4.1)		—	—			1 - 5	0 - 4	---- 1/120 сек
o Питание от АКБ (4.4.2)	—			—		1 - 5	0 - 4	
!! АКБ разряжена (4.4.3)	—			—		1	0 - 4	---- 1 / 5 сек
!! Авария при работе на байпасе		—	—		—	----	0 - 5	----
!! Авария в режиме ожидания					—	----		—

Режимы работы и индикация описаны в разделах 4.3.1 - 4.3.2 и 4.4.1 - 4.4.9.

---- : прерывистый сигнал

— : непрерывный сигнал

0 - 5 : число СИД-ов, которые могут быть включены в зависимости от нагрузки

отключение

звукового

сигнала : коротко нажмите кнопку 'I'

4.4.1 Включён байпас

ИБП оснащён электронным переключателем байпаса. С его помощью нагрузка автоматически переключается на питание от сети, если инвертор ИБП не может обеспечивать работу нагрузки из-за перегрева или перегрузки. Если все 5 СИД-ов горят, байпас включён из-за перегрузки. Если горит только первый СИД, переход на байпас произошёл из-за перегрева (см 4.4.8 Табл. 1).

ИБП вернётся к нормальному режиму работы, как только перегрузка исчезнет или температура снизится до безопасного уровня.

Если при работе на байпасе произойдёт отключение входной сети, ИБП или переключится на АКБ (если это возможно) или **произойдёт отключение нагрузки**.

4.4.2 Питание от АКБ

При нормальном режиме работы, если происходит отключение входной сети, ИБП использует энергию АКБ для поддержания питания нагрузки.

Линейка СИД будет указывать оставшееся время автономной работы (см. 4.1).

Дополнительная информация по режимам разряда приведена в разделе 9, Время автономной работы.

ИБП отключится:

- После того как АКБ полностью разрядятся (возможен автоматический перезапуск), или
- Если будет нажат кнопка 'Выкл. ИБП' (перезапуск при нажатии кнопки на передней панели), или
- Если команда 'UPS shutdown' будет подана компьютером (с помощью программного обеспечения мониторинга ИБП). Возможность перезапуска зависит от установки функции "auto-restart" (см. 4.4.13).

4.4.3 АКБ разряжена (конец автономии)

Если при работе от АКБ сигнал начинает звучать каждые 5 секунд и первый СИД линейки «автономия АКБ» начинает мигать, это означает полный разряд АКБ: работа будет завершена через 2 минуты (установка по умолчанию, может быть изменена с помощью ПО). Необходимо подготовить к выключению компьютерную технику.

Если ИБП работает при 100% нагрузке, отключение компьютеров должно быть выполнено за 2 минуты после начала этого сигнала. Если ИБП работает не на полную нагрузку, это время может быть больше, для АКБ в конце их срока службы время будет меньше.

Когда батареи полностью разрядятся, ИБП не сможет поддерживать питание нагрузки и **выход ИБП будет отключён**.

4.4.4 Байпас вне допуска

Напряжение или частота сети на входе ИБП вышли за пределы допуска (см. раздел 9). Работа байпаса запрещена: если ИБП по какой-то причине не может обеспечить питание нагрузки от инвертора, **выход будет отключён**. Если входная частота периодически выходит за пределы допуска – следовательно, блокируется байпас и подаётся сигнал – можно рекомендовать блокировать байпас (с помощью ПО для мониторинга ИБП), после чего ИБП функционирует без автоматического байпаса.



ЗАМЕЧАНИЕ

Устройство может быть использовано как частотный конвертер: диапазон входной частоты 47.5-63Hz, выходная частота может выбираться 50/60 Гц с помощью ПО для мониторинга ИБП.

Если устройство используется в таком варианте, функция байпаса блокируется.

4.4.5 Перегрузка

Потребляемая нагрузкой мощность превышает номинальную мощность ИБП. Сигнал "перегрузка" подаётся, когда нагрузка превышает 150% мощности ИБП, который переключается на байпас (в случае, если условия для перехода на байпас выполняются).

Если перегрузка составляет от 110 до 150%, ИБП также переключается на байпас. Также подаётся сигнал "перегрузка" (см. 4.4.8 табл. 1).

Во время перегрузки ИБП может автоматически отключиться через несколько минут (время зависит от величины нагрузки) и нагрузка будет обесточена, если:

- переход на байпас заблокирован (см. раздел 4.4.4), или
- функция байпаса отключена (см. раздел 4.4.4), или
- если ИБП работает от АКБ (см. раздел 4.4.2).

Для исключения такой ситуации убедитесь, что потребляемая нагрузкой мощность не превышает номинальной мощности ИБП.

4.4.6 Требуется замена АКБ

Сигнал подаётся, когда АКБ выработали свой ресурс или возникла неисправность в соединениях АКБ, включая предохранители. Если батареи выработали свой ресурс, они должны быть заменены как можно быстрее для обеспечения гарантии защиты оборудования (см. раздел 7.4.1). Возможно, сигнал "требуется замена АКБ" возник в результате проведения теста сразу после установки ИБП или отказа входной сети. В этом случае сигнал подаётся некорректно, поскольку АКБ могут быть (частично) разряжены при хранении, перевозке или во время аварии входной сети. Поэтому рекомендуется производить тест АКБ **только после 5 часов работы ИБП от сети без отключения**. За этот промежуток времени ИБП зарядит АКБ.

4.4.7 Приоритеты сигналов оповещения

"Общая авария" является групповым сигналом; периодичность звукового сигнала указывает на приоритет аварийного сообщения.

непрерывно: Батарея не подключена (см. раздел 4.5)

1 / 0.5 сек: Перегрузка (см. раздел 4.4.5)







1 / 4 сек: Общая авария

1 / 60 сек: Ошибка батарейного теста (см. раздел 4.5)

1 / 120 сек: Работа на байпасе (см. раздел 4.4.1)

4.4.8 Состояние аварии

ИБП оповещает о наличии "состояния аварии" при возникновении следующих неисправностей:

Состояние аварии		Индикация на линейке СИД "нагрузка"							
									
			СИД 1	СИД 2	СИД 3	СИД 4	СИД 5	Звук.сигн.	
!!	Неисправность зарядного блока	—					—	—	---- 1 / 4 sec
!!	КЗ на выходе	—						—	---- 1 / 4 sec
!!	Недостаточно мощности	—		—				—	
!!	Перегрузка	—	—	—	—	—	—	—	---- 1 / 0.5 sec
!!	Перегрев	—	—						---- 1 / 4 sec

— = непрерывно ---- = мигает !! = высокий приоритет

В "состоянии аварии" ИБП принудительно переключается на байпас или в режим ожидания. После устранения причины аварии необходимо нажать кнопку "Вкл ИБП" на передней панели на полсекунды для включения или перезапуска ИБП.

4.4.9 Режим ожидания

В режиме ожидания ИБП выход ИБП отключён (**напряжение на нагрузке отсутствует**) и производится подзаряд АКБ.

Для перевода ИБП в состояние ожидания нажмите на 1 секунду кнопку "Выкл. ИБП", устройство переключается на байпас. Затем второй раз нажмите кнопку "Выкл. ИБП" на 1 секунду. Устройство переходит в режим ожидания.

Изменение большинства настроек ИБП возможно только в режиме байпаса или в режиме ожидания.

4.4.10 Аварийное отключение (ESD)

Для выполнения требований безопасности внешнее устройство аварийного отключения (кнопка или реле) могут быть подключены к клеммам ESD 1-2 (рис. 4.4.10).

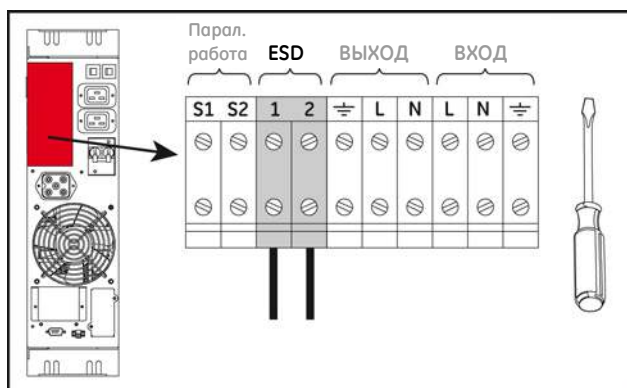


рис. 4.4.10

4.4.11 Удалённое выключение нагрузки (RPO)

Функция RPO может быть реализована подключением внешней цепи, выполняющей роль кнопки "Выключение питания", вместо перемычки (см. рис. 4.4.11). В нормальных условиях контакты кнопки должна быть замкнуты, при их размыкании ИБП переключается в режим ожидания и **выход отключается**.

Перезапуск ИБП невозможен, пока контакт RPO разомкнут.

После замыкания контакта RPO нажмите кнопку "Выкл. ИБП" 2 раза в течение 4 секунд для перезапуска ИБП.

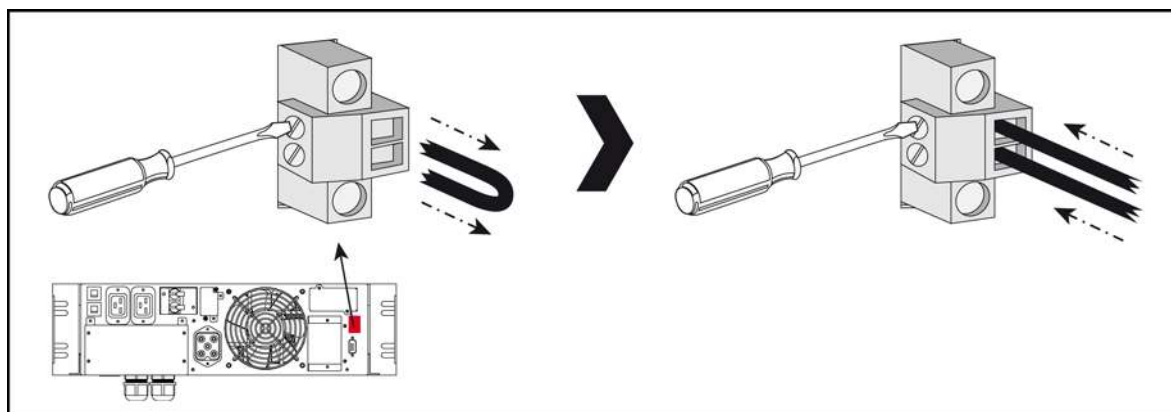


рис.4.4.11

4.4.12 Отключение без нагрузки

Если эта функция включена и нагрузка составляет <5%, ИБП при аварии входной сети будет отключён и **выход будет обесточен**.

Функция "отключение без нагрузки" по умолчанию запрещена.

4.4.13 Автоматический перезапуск

Эта функция может быть запрещена или разрешена с помощью ПО для мониторинга ИБП. Автоматический перезапуск срабатывает, когда ИБП отключается при аварии сети из-за разряженных АКБ, при срабатывании функции "отключения без нагрузки" или подачи удалённой команды на отключение:

- если функция разрешена, ИБП автоматически перезапускается при восстановлении питания на входе
- если функция запрещена, перезапуск ИБП возможен вручную, как описано в разделе 4.2.1 или с помощью ПО для мониторинга.

4.5 УПРАВЛЕНИЕ АКБ

Максимальный срок службы АКБ и надёжность достигается за счёт следующих технических решений:

- **Тест соединения АКБ**
При запуске и в дальнейшем каждую минуту ИБП проводит автоматическую проверку цепи подключения АКБ и целостности предохранителей.
Если определяется разрыв цепи, подаётся аварийное сообщение (см. раздел 4.4.7).
- **Быстрый тест АКБ**
Для проверки батареи может быть запущен ускоренный тест АКБ. Для запуска теста нажмите кнопку "Вкл ИБП" (см. раздел 4.1) на полсекунды, когда ИБП находится в штатном режиме работы (см. раздел 4.3.1).
В случае ошибки будет подан соответствующий сигнал (см. раздел 4.4.7).
- **Глубокий тест АКБ**
Глубокий тест АКБ уточняет параметры расчёта времени автономной работы и может быть запущен с помощью ПО для мониторинга ИБП. Тест будет начат только если уровень заряда АКБ выше 90% и величина нагрузки не менее 20% номинальной мощности. Параметры расчёта времени автономной работы будут обновлены, только если тест завершится полным разрядом АКБ.



ЗАМЕЧАНИЕ

После проведения глубокого теста АКБ время автономной работы при аварии сети будет крайне малым. Не запускайте этот тест, если снижение времени автономии недопустимо.



ЗАМЕЧАНИЕ

Батарейный тест можно прервать, нажав кнопку "Выкл. ИБП" (см. 4.1) на полсекунды. ИБП переключится в режим байпаса.

5 КОММУНИКАЦИИ

5.1 ПОРТ ДЛЯ СВЯЗИ DV9

Порт RS232 представляет собой интерфейс, обеспечивающий связь между ИБП и компьютером с использованием кабеля для последовательного обмена (рис. 5.1) и ПО для мониторинга ИБП. Этот порт функционирует даже если ИБП находится в режиме ожидания (см. раздел 4.4.9).

При изменении настроек устройства рекомендуется предварительно перевести его в режим ожидания. Некоторые настройки могут быть изменены только если ИБП работает на байпасе или находится в режиме ожидания.



ЗАМЕЧАНИЕ

Изменение некоторых параметров может привести к переключению устройства из режима байпаса в режим ожидания, нагрузка будет отключена.

За дополнительной информацией обратитесь к инструкции на программное обеспечение для мониторинга ИБП.

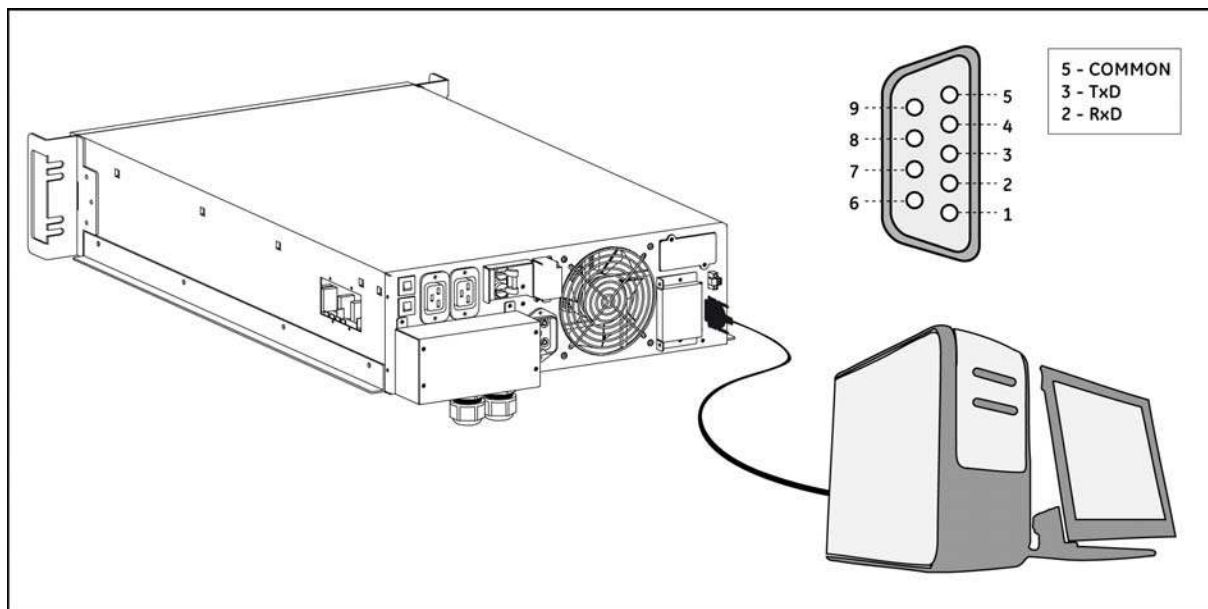


рис. 5.1

5.2 ПЛАТА ИНТЕРФЕЙСА SNMP (ОПЦИЯ)

Данная плата позволяет осуществлять передачу данных по сети Ethernet. Плата устанавливается в гнездо (8, рис. 3.3.5.а). За дополнительной информацией обратитесь к инструкции на плату SNMP.


6 ОПЦИЯ: УВЕЛИЧЕННОЕ ВРЕМЯ РАБОТЫ

Увеличенное время работы может быть достигнуто подключением дополнительных блоков АКБ к устройству. В этом случае параметр, характеризующий ёмкость АКБ, должен быть изменён для правильного расчёта времени автономной работы (изменение производится с помощью ПО). В зависимости от уровня заряда подключённых АКБ расчёт времени автономии может сначала быть некорректным.

Подключение дополнительных АКБ увеличивает время заряда; все остальные технические параметры остаются неизменными.


7 ТЕХНИЧЕСКОЕ ОБСЛУЖИВАНИЕ

7.1 БЕЗОПАСНОСТЬ


	<p>ОПАСНО</p> <p>Когда ИБП находится в работе, его электронные компоненты подключены к сети, на внутренних частях, включая АКБ, имеется опасное для жизни напряжение. Даже после отключения от сети, элементы ИБП могут находиться под напряжением (исключая коммуникационный порт). Требования безопасности разрешают открывать крышку ИБП только обученному персоналу. Обратитесь к разделу 4.3.2 за дополнительной информацией.</p>
---	---


7.2 ОБЩАЯ ИНФОРМАЦИЯ


ИБП серии GT производства GE Digital Energy практически не требует обслуживания: обратите внимание на внешние условия работы и содержите вентиляционные отверстия в чистоте. Прочтите раздел 3.2.

	<p>ЗАМЕЧАНИЕ</p> <p>Все работы по обслуживанию, за исключением замены АКБ, должны выполняться только квалифицированным сертифицированным персоналом. Обратитесь к разделу 1.2 за информацией.</p>
---	--

7.3 ПЕРЕРАБОТКА ИБП В КОНЦЕ СРОКА СЛУЖБЫ

	<p>ЗАМЕЧАНИЕ</p> <p>Это устройство разработано с учётом требований по защите окружающей среды. Оно не содержит CFC (фреона) или HCFC (галогена).</p>
---	---

	<p>Батареи содержат свинец, являющийся опасным для окружающей среды веществом. Необходимо правильное использование и переработка батарей в соответствии с местными нормами и правилами.</p>
---	---

	<p>Компания GE Consumer & Industrial, в соответствии с рекомендациями по защите окружающей среды, рекомендует переработку компонентов ИБП в соответствии с местными нормами и правилами.</p>
---	--


7.4 АККУМУЛЯТОРНЫЕ БАТАРЕИ

Срок службы АКБ может составлять от 3 до 6 лет, в зависимости от температуры и количества разрядных циклов.

Поскольку качество АКБ влияет на характеристики ИБП, регулярно производится автоматический текст АКБ (см. раздел 4.5). Если состояние АКБ оценивается как критическое, активируется сигнал "требуется замена АКБ" (см. 4.4 и 4.4.6). Необходимо произвести замену как можно быстрее.

7.4.1 Замена АКБ

Изучите рис. 7.4.1. Тип блоков АКБ идентичен для устройств 6000ВА и 10000ВА.

	<p>ЗАМЕЧАНИЕ</p> <p>Во время замены АКБ устройство не может обеспечить питание нагрузки при аварии сети! Рекомендуется отключить нагрузку перед отключением разъемов постоянного тока – см. раздел 4.3.2.</p>
---	--

1. Отключите кабель АКБ между ИБП и блоком АКБ.
2. Отключите кабели между блоками АКБ (если они есть).
3. Замените блок АКБ.

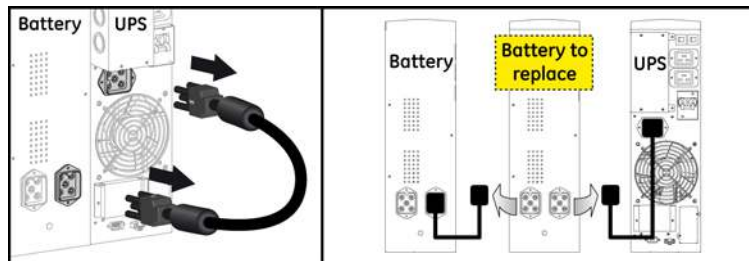



рис. 7.4.1

	<p>ЗАМЕЧАНИЕ</p> <p>Для исключения неправильной работы АКБ необходимо заменять все блоки АКБ! Не соединяйте вместе старые и новые батареи.</p>
---	---

4. Подключите батарейные кабели между блоками АКБ.
5. Подключите кабель между блоком АКБ и ИБП.
6. Убедитесь в правильности установки параметров АКБ с помощью программного обеспечения.
7. Теперь ИБП готов к работе и питанию нагрузки при аварии сети.

Общие рекомендации:

- При замене используйте АКБ одного типа и ёмкости.
- Никогда не соединяйте вместе выводы АКБ. Замыкание может привести к пожару. При работе с АКБ снимайте часы, кольца и другие металлические предметы, используйте изолированный инструмент.
- Не производите заряд в герметичном контейнере.
- Необходимо правильная утилизация АКБ: следуйте местным предписаниям.
- Не бросайте АКБ в огонь: возможен взрыв.
- Не разбирайте АКБ; содержащийся в них электролит токсичен. При попадании электролита смойте его большим количеством воды, при попадании в глаза промойте водой и обратитесь ко врачу.



Эта таблица показывает время автономной работы при установке до 3 блоков АКБ. Штатная конфигурация включает 1 блок АКБ.

ИБП	Нагрузка	Число блоков АКБ		
		x1 (штатно)	x2	x3
GT 6кВА	10%	201 мин	346 мин	555 мин
	25%	60 мин	150 мин	238 мин
	50%	26 мин	61 мин	99 мин
	75%	16 мин	38 мин	63 мин
	100%	10 мин	26 мин	44 мин
GT 10кВА	10%	110 мин	255 мин	349 мин
	25%	37 мин	87 мин	155 мин
	50%	15 мин	37 мин	62 мин
	75%	8 мин	22 мин	37 мин
	100%	5 мин	15 мин	26 мин

8 ПРОБЛЕМЫ И ИХ РЕШЕНИЕ

При возникновении неисправности в первую очередь проверьте внешние условия работы (например, кабельные соединения, температуру, влажность или величину нагрузки), чтобы определить, вызвана ли неисправность самим устройством или внешним фактором. Затем проверьте состояние автоматического выключателя: он может сработать. Если это так, включите его снова (см. рис. 3.3.5.a/b) и убедитесь, что ИБП не перегружен.

Следующая таблица представляет собой упрощённый список причин неисправностей. Если Вы не смогли решить проблему, обратитесь к поставщику или на сайт www.GEDigitalEnergy.com

ПРОБЛЕМА	ВОЗМОЖНАЯ ПРИЧИНА	РЕШЕНИЕ
Нет индикации на панели	Сеть отключена	Подключите сеть
Нет сигналов аварии (ИБП отключён)	Отсутствует напряжение в сети	Проверьте сеть, обратитесь к электрику
	Сработал входной предохранитель	Замените предохранитель (внешний) или включите его
Индикатор сети не горит, прерывистый звуковой сигнал	Нет напряжения в сети	См. Раздел 4.4.2 – ИБП работает от АКБ
Индикатор сети не горит, прерывистый звуковой сигнал, напряжение в сети есть	Сработал входной предохранитель	Замените предохранитель (внешний) или включите его
Горит СИД «авария», непрерывный звуковой сигнал	Отказ ИБП	Обратитесь к поставщику
	Перегрев ИБП	Дождитесь, пока ИБП остынет
	Перегрузка ИБП	Уменьшите нагрузку на ИБП
Время автономной работы меньше ожидаемого	Предохранитель АКБ в положении «Выкл»	Включите батарейный предохранитель
	Батареи неполностью заряжены	Зарядите АКБ в течение 8 часов и проверьте время работы
	Батареи дефектные	Обратитесь к поставщику ИБП
	Зарядный блок вышел из строя	Обратитесь к поставщику ИБП
Горит последний СИД в линейке «нагрузка», прерывистый звуковой сигнал	Перегрузка на выходе ИБП	Уменьшите нагрузку на ИБП
Нет связи между ИБП и компьютером	Обрыв в соединительном кабеле	Проверьте кабель и замените
	Интерфейс компьютера неисправен или занят другим приложением	Проверьте работу приложений
	Наводка помех на соединительный кабель	Измените расположение кабеля

9 ТЕХНИЧЕСКИЕ ДАННЫЕ

Модель	:	GT6000	GT10000
Мощность			
Мощность (ВА) с компьютерной нагрузкой	:	6000	10000
Мощность (Вт) с резистивной нагрузкой	:	4200	7000
Автомат защиты на входе (А)	:	30	63
Встроенный предохранитель 250В (А)	:	30	30*2
Входной преобразователь			
Напряжение сети ~	:	номинальное значение: 230 В	
Диапазон напряжения сети	:	84 - 276 В (84-175В при снижении мощности) При входном напряжении >276 В~: ИБП переключается на батареи	
Форма тока на входе	:	синусоида	
Входной ток (А) при номинальном напряжении	:	20.6	34.6
Входной коэф. мощности	:	> 0.97	
Диапазон частоты на входе	:	40 - 70 Гц	
Пусковой ток	:	60А	
Выходной конвертер			
Выходное напряжение ~	:	220 / 230 / 240 В (выбирается)	
Стабильность выходного напряжения	:	± 2%	
Выходная частота	:	50/60 Гц, автоматический выбор	
Стабильность выходной частоты	:	номинал ± 5% при синхронизации с сетью	
Форма выходного напряжения	:	синусоида	
Искажения формы напряжения	:	< 3% с линейной нагрузкой, < 8% с нелинейной нагрузкой	
Коэффициент мощности	:	0.7	
Крест-фактор	:	≤3:1	
Подключение нагрузки	:	клеммник 55А	
Байпас			
Диапазон напряжения	:	± 10% от выбранного номинального выходного напряжения	
Скорость синхронизации	:	1Гц/сек	
Диапазон синхронизации по частоте	:	± 5% выбранной номинальной выходной частоты	
Время переключения, мсек	:	0.5	
Перегрузочная способность			
При работе от АКБ	:	ИБП имеет защиту от перегрузки и короткого замыкания	
	:	125% в течение 1 мин	
	:	150% в течение 10 сек	
При работе в режиме байпаса	:	зависит от номинала входного предохранителя	
	:	Тип. значения: 125% номинала в течение 200 сек	
	:	200% номинала в течение 10 сек	
	:	300% номинала в течение 4 сек	
Батареи (данные указаны для 25°C)			
Номинальное напряжение (В=)	:	240	240
Кол-во блоков 12В / Ёмкость, Ач	:	20 / 8Ач	20 / 8Ач
Тип	:	герметичные свинцово-кислотные, необслуживаемые	
Ожидаемый срок службы	:	5 лет (зависит от условий эксплуатации)	
Ток заряда	:	1.2 А	
Время заряда (АКБ разряжены при 100% нагрузке)	:	5 часов до 90% уровня	
Время автономной работы в мин	:		
при типичной нагрузке (75%)	:	17	9
% ВА/Вт	:		
25% 1500/1050	:	66	
50% 3000/2100	:	28	
75% 4500/3150	:	17	
100% 6000/4200	:	12	
% ВА/Вт	:		
25% 2500/1750	:		37
50% 5000/3500	:		15
75% 7500/5250	:		9
100% 10000/7000	:		5
Общие данные			
Вес ИБП, кг	:	24.5	
Размеры ИБП (выс х шир х глуб), мм	:	130 х 410 х 660	
Вес блока АКБ, кг	:	67	
Размеры блока АКБ, мм	:	130 х 410 х 660	
Материал корпуса / исполнение	:	сталь, пластик / IP20	
Окрыжающая среда			
Безопасность	:	EN 62040-1	
Электромагнитная совместимость	:	EN 62040-2 (2006)	
Температура воздуха	:	0 ... +40°C	
Уровень шума на расстоянии 1 м	:	< 55 дБ(А), зависит от нагрузки и температуры	
Макс. относительная влажность	:	90% (без конденсации)	
Цвет корпуса	:	черный - RAL 9005	