



Символом "е-SPEC" отмечаются образцы силовой продукции Honda, в конструкции которых применяются технологии, которые позволяют снизить воздействие на окружающую среду, отражающие наше стремление "сохранить природу для будущих поколений".

Держите данное Руководство по эксплуатации под рукой, чтобы иметь возможность в любой момент найти необходимые сведения. Данное "Руководство" должно рассматриваться, как неотъемлемая часть миниэлектростанции, и передаваться следующему владельцу при ее продаже.

Текстовая часть, иллюстрации, указания и технические данные, включенные в эту публикацию, имеют в своей основе самую последнюю информацию, которая была доступна на момент одобрения руководства к печати. Компания Honda Motor Co., Ltd оставляет за собой право в любое время вносить изменения в данное "Руководство" без предварительного предупреждения и без каких-либо обязательств со своей стороны.

## ВВЕДЕНИЕ

Поздравляем с приобретением миниэлектростанции Honda. Мы уверены, что владение одной из лучших миниэлектростанций из представленных на рынке доставит вам удовольствие.

Цель данного "Руководства" - обеспечить наибольшую отдачу от миниэлектростанции и безопасность ее использования. Данное "Руководство" содержит информацию, которая служит для достижения этих целей, поэтому внимательно прочтите его.

Во время чтения данного Руководства вам встретится информация, предваряемая символом **ПРИМЕЧАНИЕ**. Эта информация поможет вам избежать повреждения миниэлектростанции и причинения ущерба имуществу и окружающей среде.

Рекомендуется внимательно ознакомиться с условиями гарантии, чтобы иметь полное представление о своих правах и обязанностях в рамках владения миниэлектростанцией.

При возникновении необходимости обслуживания миниэлектростанции помните, что официальный дилер Honda способен наилучшим образом обслужить миниэлектростанции производства Honda. Официальные дилеры Honda стремятся к тому, чтобы владение миниэлектростанций приносило вам удовольствие и будут рады ответить на все возникающие у вас вопросы.

С наилучшими пожеланиями,  
Компания Honda Motor Co., Ltd.

---


## НЕСКОЛЬКО СЛОВ О БЕЗОПАСНОСТИ

Ваша безопасность и безопасность окружающих исключительно важны. Поэтому на вас лежит обязанность эксплуатировать миниэлектростанцию с соблюдением всех норм безопасности.


Информация, указанная на предупреждающих табличках и в Руководстве по эксплуатации призвана помочь вам в деле обеспечения безопасности. Эта информация предупреждает о потенциально опасных ситуациях, в которых существует опасность причинения вреда вам и окружающим.


Конечно, предостеречь обо всех рисках, связанных с эксплуатацией или обслуживанием миниэлектростанции, невозможно. Поэтому в своих действиях в первую очередь необходимо руководствоваться здравым смыслом.


Важная информация, относящаяся к безопасности, будет встречаться вам в различном виде, включая:

- **Таблички безопасности** - на самой миниэлектростанции.
- **Информация, относящаяся к безопасности** - перед которой помещен символ внимания  и одно из трех сигнальных слов: ОПАСНОСТЬ, ПРЕДОСТЕРЕЖЕНИЕ или ВНИМАНИЕ.

Эти сигнальные слова означают следующее:

 **ОПАСНОСТЬ** ОПАСНОСТЬ Вы ПОГИБНЕТЕ или ПОЛУЧИТЕ СЕРЬЁЗНЫЕ ТРАВМЫ, если не будете следовать инструкциям.

 **ПРЕДУПРЕЖДЕНИЕ** ПРЕДУПРЕЖДЕНИЕ Вы можете ПОГИБНУТЬ или ПОЛУЧИТЬ СЕРЬЁЗНЫЕ ТРАВМЫ, если не будете следовать инструкциям.

 **ВНИМАНИЕ** ВНИМАНИЕ Вы можете ПОЛУЧИТЬ ТРАВМЫ, если не будете следовать инструкциям.

- **Заголовки, относящиеся к безопасности** - такие, как *СВЕДЕНИЯ ПО МЕРАМ БЕЗОПАСНОСТИ*.
- **Раздел "Безопасность"** - касается *БЕЗОПАСНОСТИ ЭКСПЛУАТАЦИИ МИНИЭЛЕКТРОСТАНЦИИ*.
- **Инструкции** - объясняющие, как правильно и безопасно эксплуатировать миниэлектростанцию.

Всё Руководство по эксплуатации насыщено важной информацией, имеющей отношение к безопасности; прочтите его внимательно.

# СОДЕРЖАНИЕ

<b>ПРАВИЛА БЕЗОПАСНОСТИ ПРИ ЭКСПЛУАТАЦИИ</b> .....	<b>6</b>
СВЕДЕНИЯ ПО МЕРАМ БЕЗОПАСНОСТИ .....	6
Обязанности оператора .....	6
Опасность отравления углекислым газом .....	6
Опасность поражения электрическим током .....	7
Опасность пожара и получения ожогов .....	7
Меры предосторожности при обращении с топливом .....	8
РАСПОЛОЖЕНИЕ ПРЕДУПРЕЖДАЮЩИХ ТАБЛИЧЕК .....	9
<b>ОРГАНЫ УПРАВЛЕНИЯ И ОСОБЕННОСТИ</b> .....	<b>11</b>
РАСПОЛОЖЕНИЕ ОРГАНОВ УПРАВЛЕНИЯ, УЗЛОВ И АГРЕГАТОВ .....	11
ОРГАНЫ УПРАВЛЕНИЯ .....	13
Рычаг управления топливным краном .....	13
Рычаг воздушной заслонки .....	13
Замок зажигания .....	14
Рукоятка стартера .....	14
Прерыватель цепи переменного тока .....	14
Клеммы цепи постоянного тока .....	15
Предохранитель цепи постоянного тока .....	15
ПРОЧЕЕ ОБОРУДОВАНИЕ .....	16
Система предупреждения о низком давлении моторного масла .....	16
Клемма заземления .....	16
Указатель уровня топлива .....	17
Вольтметр .....	17
<b>ПЕРЕД НАЧАЛОМ РАБОТЫ</b> .....	<b>18</b>
ПОДГОТОВКА ОПЕРАТОРА К НАЧАЛУ РАБОТЫ .....	18
Изучение миниэлектростанции .....	18
ПОДГОТОВКА МИНИЭЛЕКТРОСТАНЦИИ К РАБОТЕ .....	18
Проверка двигателя .....	19

# СОДЕРЖАНИЕ

---

<b>ЭКСПЛУАТАЦИЯ</b> .....	<b>20</b>
ТЕХНИКА БЕЗОПАСНОСТИ ПРИ РАБОТЕ .....	20
ПУСК ДВИГАТЕЛЯ .....	21
ОСТАНОВКА ДВИГАТЕЛЯ .....	23
РАБОТА ЦЕПИ ПЕРЕМЕННОГО ТОКА .....	24
Потребители переменного тока .....	25
РАБОТА ЦЕПИ ПОСТОЯННОГО ТОКА .....	26
ПИТАНИЕ В РЕЖИМЕ ОЖИДАНИЯ .....	28
Подключение к бытовой электрической цепи .....	28
Заземление системы .....	28
Специальные требования .....	29
<b>ТЕХНИЧЕСКОЕ ОБСЛУЖИВАНИЕ</b> .....	<b>30</b>
ВАЖНОСТЬ ТЕХНИЧЕСКОГО ОБСЛУЖИВАНИЯ .....	30
ТЕХНИКА БЕЗОПАСНОСТИ ПРИ ПРОВЕДЕНИИ ТЕХНИЧЕСКОГО ОБСЛУЖИВАНИЯ .....	31
Меры безопасности при проведении технического обслуживания .....	31
РЕГЛАМЕНТ ТЕХНИЧЕСКОГО ОБСЛУЖИВАНИЯ .....	32
ЗАПРАВКА ТОПЛИВОМ .....	33
РЕКОМЕНДОВАННОЕ ТОПЛИВО .....	35
Использование спиртосодержащих видов топлива .....	35
ПРОВЕРКА УРОВНЯ МОТОРНОГО МАСЛА .....	36
ЗАМЕНА МОТОРНОГО МАСЛА .....	37
РЕКОМЕНДОВАННОЕ МОТОРНОЕ МАСЛО .....	38
ОБСЛУЖИВАНИЕ ВОЗДУХООЧИСТИТЕЛЯ .....	39
ОЧИСТКА ФИЛЬТРУЮЩЕГО ЭЛЕМЕНТА ВОЗДУХООЧИСТИТЕЛЯ .....	41
ОЧИСТКА ОТСТОЙНИКА .....	42
ОБСЛУЖИВАНИЕ СВЕЧИ ЗАЖИГАНИЯ .....	43
<b>ХРАНЕНИЕ</b> .....	<b>45</b>
ПОДГОТОВКА К ХРАНЕНИЮ .....	45
Очистка .....	45
Топливо .....	45
ПОРЯДОК ПОДГОТОВКИ К ХРАНЕНИЮ .....	46
ПРАВИЛА БЕЗОПАСНОСТИ ПРИ ХРАНЕНИИ .....	48
РАСКОНСЕРВАЦИЯ ПОСЛЕ ХРАНЕНИЯ .....	48
<b>ТРАНСПОРТИРОВКА</b> .....	<b>49</b>

<b>ДЕЙСТВИЯ ПРИ НЕПРЕДВИДЕННЫХ ОБСТОЯТЕЛЬСТВАХ</b> .....	<b>50</b>
НЕИСПРАВНОСТИ ДВИГАТЕЛЯ .....	50
Двигатель не запускается .....	50
Потеря мощности двигателя .....	51
НЕИСПРАВНОСТИ .....	52
Отсутствие напряжения в розетках переменного тока .....	52
Отсутствие напряжения в розетках постоянного тока .....	52
<b>ТЕХНИЧЕСКИЕ ХАРАКТЕРИСТИКИ</b> .....	<b>53</b>
РАСПОЛОЖЕНИЕ СЕРИЙНОГО НОМЕРА .....	53
МОДИФИКАЦИЯ КАРБЮРАТОРА ДЛЯ РАБОТЫ НА БОЛЬШОЙ ВЫСОТЕ ....	54
ТЕХНИЧЕСКИЕ ХАРАКТЕРИСТИКИ .....	55
ЭЛЕКТРИЧЕСКАЯ СХЕМА .....	56
<b>АЛФАВИТНЫЙ УКАЗАТЕЛЬ</b> .....	<b>58</b>

# **ПРАВИЛА БЕЗОПАСНОСТИ ПРИ ЭКСПЛУАТАЦИИ**

## **СВЕДЕНИЯ ПО МЕРАМ БЕЗОПАСНОСТИ**

Конструкция миниэлектростанций Honda предусматривает их использование с электрооборудованием, отвечающим требованиям по характеристикам электропитания. Использование неподходящего оборудования может привести к травмированию оператора или повреждению имущества.

Соблюдение указанных в руководстве по эксплуатации правил техники безопасности позволяет избежать несчастных случаев и сбоев. Типичные виды опасностей указаны ниже наряду со способами защиты оператора и окружающих.

### **Обязанности оператора**

- Знать способы быстрой остановки двигателя в экстренных случаях.
- Уметь пользоваться всеми органами управления, выходными розетками и соединениями.
- Обеспечивать выполнение требования по недопущению к эксплуатации миниэлектростанции лиц, не знакомых с правилами ее использования. Не позволять детям эксплуатировать миниэлектростанцию без присмотра родителей.

### **Опасность отравления углекислым газом**

- Отработавшие газы содержат токсичный оксид углерода, который представляет собой бесцветный газ без запаха. Вдыхание углекислого газа может привести к потере сознания и последующей смерти.
- При работе двигателя в закрытом помещении (или даже в частично закрытом помещении) воздух может содержать опасную концентрацию отработавших газов.
- Эксплуатация миниэлектростанции в гаражах, домах или вблизи открытых окон или дверей запрещена.



# ПРАВИЛА БЕЗОПАСНОСТИ ПРИ ЭКСПЛУАТАЦИИ

---

## **Опасность поражения электрическим током**

- Величина напряжения производимого данной миниэлектростанцией тока достаточна для поражения электрическим током в случае нарушения техники безопасности.
- Использование миниэлектростанции в условиях повышенной влажности, таких как дождь или снег, а также в непосредственной близости от бассейнов или оросительных систем, равно как и управление миниэлектростанцией влажными руками чревато поражением электрическим током. Защищайте миниэлектростанцию от влаги.
- В случае если миниэлектростанция хранится под открытым небом, перед каждым использованием все электрические компоненты панели управления подлежат тщательной проверке. Наличие влаги или льда может вызвать неисправность или короткое замыкание электрической цепи, чреватые поражением электрическим током.
- Подключение миниэлектростанции к бытовой электрической сети допускается только при условии установки прерывателя силами квалифицированного специалиста.
- Запрещается эксплуатировать миниэлектростанцию без защитного прерывателя.

## **Опасность пожара и получения ожогов**

- Выпускная система двигателя во время его работы подвержена нагреву.
  - Во время работы миниэлектростанция должна располагаться на расстоянии не менее одного метра от зданий или другого оборудования.
  - Не устанавливайте миниэлектростанцию в какие-либо постройки.
  - Держите легковоспламеняющиеся материалы вдали от миниэлектростанции.
- При работе двигателя глушитель нагревается до высокой температуры и остается горячим еще некоторое время после остановки двигателя. Будьте осторожны, не дотрагивайтесь до горячего глушителя. Прежде чем поставить миниэлектростанцию на хранение в помещении убедитесь, что двигатель остыл.

# ПРАВИЛА БЕЗОПАСНОСТИ ПРИ ЭКСПЛУАТАЦИИ

---

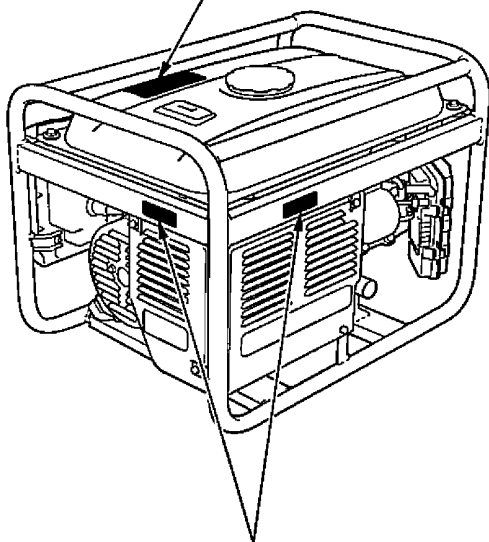
## **Меры предосторожности при обращении с топливом**

Бензин является легковоспламеняющимся веществом. Пары бензина взрывоопасны. После использования миниэлектростанции дайте двигателю остыть. Заправку топливного бака следует производить при неработающем двигателе на открытом воздухе или в хорошо проветриваемых помещениях. Не переливайте топливный бак. Запрещается курить в непосредственной близости от топлива, а также приближаться к топливу с источниками пламени или искр. Храните бензин исключительно в специально предназначенных для этого емкостях. Перед пуском двигателя тщательно вытирайте пролитое топливо.

# ПРАВИЛА БЕЗОПАСНОСТИ ПРИ ЭКСПЛУАТАЦИИ

## РАСПОЛОЖЕНИЕ ПРЕДУПРЕЖДАЮЩИХ ТАБЛИЧЕК

Надписи, содержащиеся на данных табличках, предостерегают о потенциальной опасности серьезного травмирования. Внимательно прочитайте их. Если предупреждающая табличка отклеивается или текст на ней стал трудночитаем, обратитесь к официальному дилеру компании Honda для её замены.



# ПРАВИЛА БЕЗОПАСНОСТИ ПРИ ЭКСПЛУАТАЦИИ



- Конструкция миниэлектростанций Honda обеспечивает безопасность и надежность их эксплуатации при условии соблюдения всех инструкций изготовителя.  
Внимательно прочтите и изучите данное "Руководство" перед тем, как приступать к эксплуатации миниэлектростанции. В противном случае возможно травмирование людей или повреждение оборудования.



- Отработавшие газы содержат токсичный оксид углерода, который представляет собой бесцветный газ без запаха. Вдыхание углекислого газа может привести к потере сознания и последующей смерти.
- При работе двигателя в закрытом помещении (или даже в частично закрытом помещении) воздух может содержать опасную концентрацию отработавших газов.
- Эксплуатация миниэлектростанции в гаражах, домах или вблизи открытых окон или дверей запрещена.



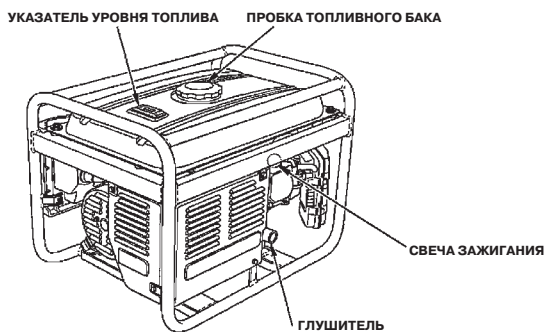
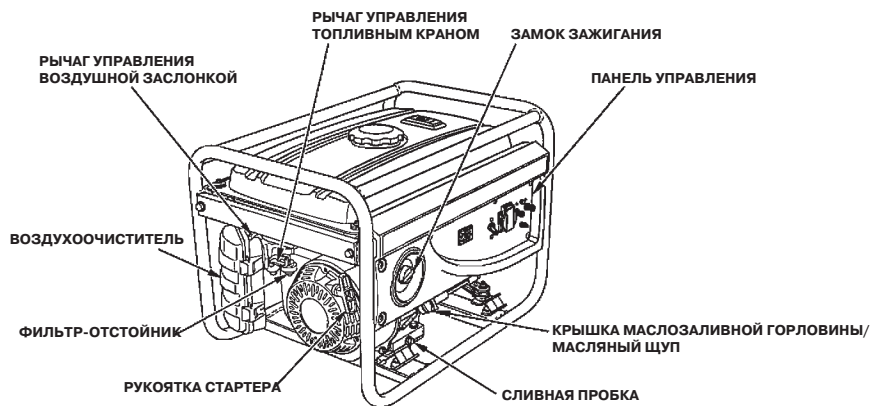
- Подключение миниэлектростанции к бытовой электрической сети допускается только при условии установки прерывателя силами квалифицированного специалиста.
- Монтаж электрической проводки для подвода резервной мощности должен осуществляться силами квалифицированного электрика. Схема электрической проводки должна отвечать требованиям соответствующего законодательства и правилам монтажа. Неправильное подсоединение может вызвать подачу тока с миниэлектростанции в бытовую электрическую сеть. Вследствие этого работники электрической компании могут получить удар током при работе с проводкой во время отключения электричества. При восстановлении подачи тока миниэлектростанция может взорваться, загореться или вызвать возгорание электрической проводки в здании.



- Нагретая выпускная система способна причинить серьезные ожоги. Не прикасайтесь к компонентам выпускной системы непосредственно после работы двигателя.

# ОРГАНЫ УПРАВЛЕНИЯ И ОСОБЕННОСТИ

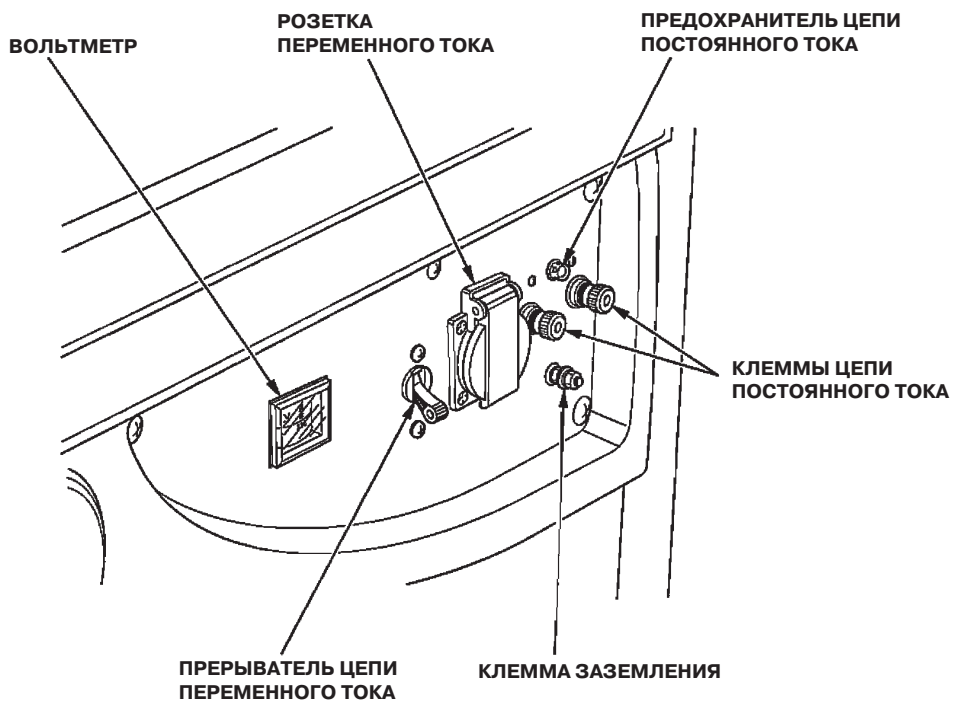
## РАСПОЛОЖЕНИЕ ОРГАНОВ УПРАВЛЕНИЯ, УЗЛОВ И АГРЕГАТОВ



# ОРГАНЫ УПРАВЛЕНИЯ И ОСОБЕННОСТИ

---

## ПАНЕЛЬ УПРАВЛЕНИЯ



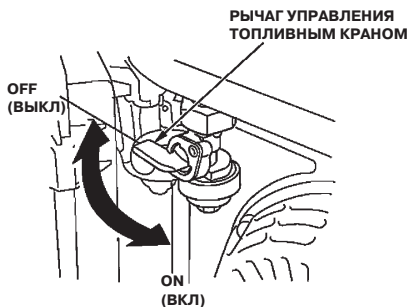
## ОРГАНЫ УПРАВЛЕНИЯ

### Рычаг управления топливным краном

Рычаг управления расположен между топливным баком и карбюратором.

При запуске и работе двигателя топливный кран должен находиться в положении ON (ВКЛ).

После остановки двигателя топливный кран необходимо перевести в положение OFF (ВЫКЛ).



### Рычаг воздушной заслонки

Рычаг воздушной заслонки служит для открывания и закрывания воздушной заслонки карбюратора.

Положение CLOSED (ЗАКРЫТО) служит для обогащения топливоздушная смеси при пуске холодного двигателя.

Положение OPEN (ОТКРЫТО) обеспечивает правильный состав топливоздушная смеси во время работы двигателя после пуска и при пуске прогретого двигателя.



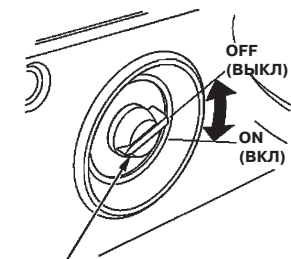
# ОРГАНЫ УПРАВЛЕНИЯ И ОСОБЕННОСТИ

## Замок зажигания

Замок зажигания управляет системой зажигания.

Положение OFF (ВЫКЛ) - Служит для остановки двигателя.

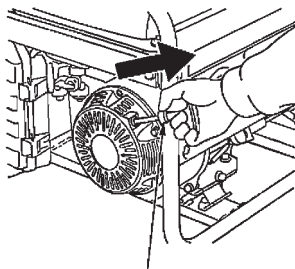
ON - Рабочее положение, и положение пуска двигателя.



ЗАМОК ЗАЖИГАНИЯ

## Пусковая рукоятка

Рывок за рукоятку стартера приводит к проворачиванию коленчатого вала двигателя для его пуска.



РУКОЯТКА СТАРТЕРА

## Прерыватель цепи переменного тока

Прерыватель цепи автоматически выключается при коротком замыкании или существенной перегрузке на розетке.

Прерыватель цепи может быть использован для включения или выключения подачи питания с миниэлектростанции.



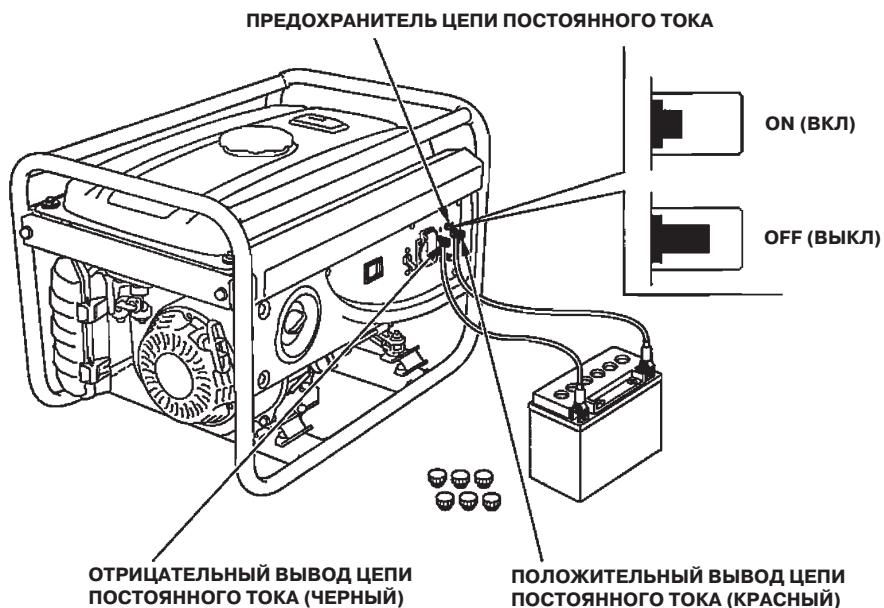
ПРЕРЫВАТЕЛЬ ЦЕПИ ПЕРЕМЕННОГО ТОКА



## Клеммы цепи постоянного тока

Клеммы цепи постоянного тока могут использоваться ТОЛЬКО для зарядки автомобильных 12-вольтовых аккумуляторных батарей.

Для облегчения идентификации клеммы выполнены красным ( + ) (положительный вывод) и черным { - } (отрицательный вывод) цветом. При подсоединении аккумуляторной батареи к клеммам цепи постоянного тока миниэлектростанции необходимо соблюдать полярность (положительный вывод батареи к красной и отрицательный к черной клемме миниэлектростанции).



## Предохранитель цепи постоянного тока

Предохранитель цепи постоянного тока автоматически отключает цепь зарядки аккумуляторной батареи в случае перегрузки миниэлектростанции или неисправности батареи, а также в случае неправильного подсоединения аккумуляторной батареи и миниэлектростанции.

# ОРГАНЫ УПРАВЛЕНИЯ И ОСОБЕННОСТИ

## ПРОЧЕЕ ОБОРУДОВАНИЕ

### Система предупреждения о низком давлении моторного масла

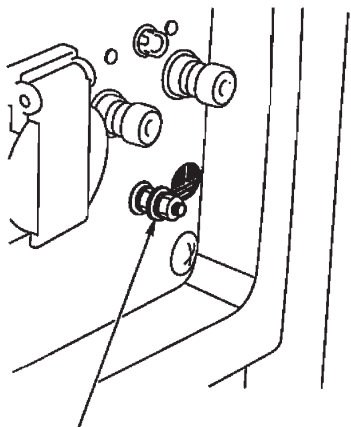
Система служит для предотвращения повреждения двигателя вследствие недостаточного количества моторного масла в картере двигателя. Прежде чем уровень масла в картере двигателя снизится до опасно низкого, система аварийного уровня моторного масла автоматически заглушит двигатель. Замок зажигания при этом останется в положении ON (Включено).

Если двигатель самопроизвольно остановился и не запускается, поиск причины неисправности начинайте с проверки уровня моторного масла (см. стр. 36).

### Клемма заземления

Клемма заземления подсоединена к раме миниэлектростанции, металлическим компонентам миниэлектростанции, на которые не подается напряжение, а также к клемме заземления розетки.

Перед использованием клемм заземления проконсультируйтесь с квалифицированным электриком или местной электрической компанией относительно предполагаемой цели использования миниэлектростанции.



КЛЕММА ЗАЗЕМЛЕНИЯ

Внимание! Перед началом эксплуатации миниэлектростанция должна быть обязательно заземлена. Монтаж цепи заземления может подпадать под действие закона о монтаже электрооборудования. Заземляющие устройства должны выбираться в соответствии с требованиями разделов 1.7 и 1.8 правил монтажа электрооборудования и государственного стандарта (ГОСТ) 16556-81.

Обычно медный провод заземления должен иметь сечение не менее 4 мм<sup>2</sup>.

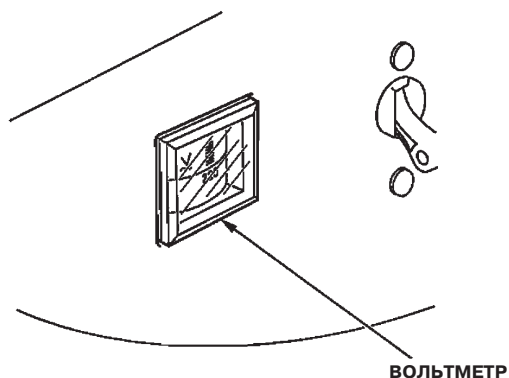
## Указатель уровня топлива

Указатель уровня топлива - это механическое устройство, которое служит для измерения уровня топлива в топливном баке. Красный индикатор в контрольном окне показывает уровень топлива в баке. Для обеспечения максимальной продолжительности непрерывной работы полностью заправляйте топливный бак. Уровень топлива проверяется на миниэлектростанции, установленной на ровной горизонтальной площадке. Заправка топливом должна производиться только на остановленном и остывшем двигателе.



## Вольтметр

Вольтметр показывает выходное напряжение миниэлектростанции.



# ПЕРЕД НАЧАЛОМ РАБОТЫ

## ПОДГОТОВКА ОПЕРАТОРА К НАЧАЛУ РАБОТЫ

Обеспечение безопасности является непосредственной обязанностью оператора. Время, потраченное на подготовку к работе, позволит существенно снизить опасность травмирования.

### Изучение миниэлектростанции

Внимательно прочтите данное руководство и убедитесь, что вы правильно поняли прочитанное. Выучите расположение всех органов управления и способы их использования.

Перед началом работы потратьте время на то, чтобы познакомиться с миниэлектростанцией и ее работой. Освойте способы быстрого выключения миниэлектростанции в экстренных случаях.

Если предполагается использовать миниэлектростанцию для подачи питания на электрические устройства, убедитесь в том, что их мощность не превышает возможностей миниэлектростанции по нагрузке (см. стр. 25).

## ПОДГОТОВКА МИНИЭЛЕКТРОСТАНЦИИ К РАБОТЕ

В целях обеспечения безопасности работы и максимально продолжительного срока службы крайне важно уделить несколько минут контрольной проверке миниэлектростанции перед началом работы. Помните о необходимости устранения обнаруженных неисправностей. При невозможности устранения неисправностей собственными силами обратитесь к официальному дилеру Honda.

### **▲ П Р Е Д О С Т Е Р Ж Е Н И Е**

Нарушение правил обслуживания миниэлектростанции или отказ от ремонта выявленных неисправностей может привести к выходу миниэлектростанции из строя, чреватого тяжелым травмированием.

В обязательном порядке выполняйте контрольные проверки перед началом работы и устраняйте выявленные неисправности.

Во избежание пожара во время работы миниэлектростанция должна располагаться на расстоянии не менее одного метра от зданий или другого оборудования. Не размещайте легковоспламеняющиеся предметы рядом с двигателем.

Перед проведением контрольной проверки установите миниэлектростанцию на горизонтальной площадке и переведите замок зажигания в положение OFF (ВЫКЛ).

### **Проверка двигателя**

Проверьте уровень моторного масла (см. стр. 36). При низком уровне моторного масла система предупреждения о низком уровне моторного масла останавливает двигатель.

Проверьте фильтрующий элемент воздухоочистителя (см. стр. 39). Загрязнённый элемент воздухоочистителя уменьшает поток воздуха через карбюратор, что приводит к снижению мощности двигателя и отдачи миниэлектростанции.

Проверьте уровень топлива (см. стр. 33). Начало работы с полным топливным баком избавляет от необходимости остановки миниэлектростанции для долива топлива или уменьшает такую необходимость.

# ЭКСПЛУАТАЦИЯ

## ТЕХНИКА БЕЗОПАСНОСТИ ПРИ РАБОТЕ

Перед тем как в первый раз начать работу с миниэлектростанцией, еще раз просмотрите раздел *ПРАВИЛА БЕЗОПАСНОСТИ ПРИ ЭКСПЛУАТАЦИИ* и раздел *ПЕРЕД НАЧАЛОМ РАБОТЫ*.

Правила техники безопасности запрещают работу миниэлектростанции в помещениях, таких как гаражи. В отработавших газах двигателя миниэлектростанции содержится ядовитый газ оксид углерода, который обладает способностью быстро скапливаться в закрытых помещениях, вызывая нарушения самочувствия и даже смерть.

### П Р Е Д О С Т Е Р Ж Е Н И Е

В отработавших газах двигателя миниэлектростанции содержится ядовитый газ оксид углерода, который обладает способностью быстро скапливаться в закрытых помещениях. Вдыхание данного газа может вызвать нарушения самочувствия и даже смерть.

Запрещается эксплуатировать миниэлектростанцию в закрытых (или даже частично закрытых помещениях), где могут находиться люди.

Перед подключением потребителей переменного тока или провода питания к миниэлектростанции:

- Используйте заземленные 3-контактные удлинительные кабели, инструменты, потребители тока либо инструменты и потребители тока с двойной изоляцией.
- Осмотрите кабели и розетки; замените поврежденные узлы.
- Убедитесь в исправности подключаемых потребителей тока. Использование неисправных потребителей тока или кабелей питания чревато поражением электрическим током.
- Убедитесь, что мощность инструментов или потребителей тока не превышает возможностей миниэлектростанции по нагрузке. Запрещается превышать номинальную мощность миниэлектростанции. Продолжительность эксплуатации миниэлектростанции в режиме подачи мощности в диапазоне от номинальной до максимальной не должна превышать 30 минут.
- Во время работы миниэлектростанция должна располагаться на расстоянии не менее одного метра от зданий или иного оборудования.
- Не устанавливайте миниэлектростанцию в какие-либо постройки.

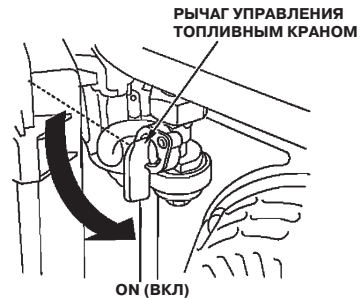
## ПУСК ДВИГАТЕЛЯ

Ознакомьтесь с разделом *ТЕХНИКА БЕЗОПАСНОСТИ ПРИ РАБОТЕ* на стр. 20.

1. Убедитесь, что прерыватель цепи переменного тока установлен в положение OFF (ВЫКЛ). Если к миниэлектростанции подсоединен потребитель тока, пуск двигателя может быть затруднен.



2. Поверните топливный кран в положение "ON" (открыт).



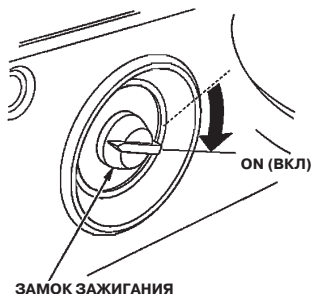
3. Для пуска холодного двигателя переведите рычаг управления воздушной заслонкой в положение CLOSED (ЗАКРЫТО).

Для пуска прогретого двигателя оставьте рычаг управления воздушной заслонкой в положении OPEN (ОТКРЫТО).



# ЭКСПЛУАТАЦИЯ

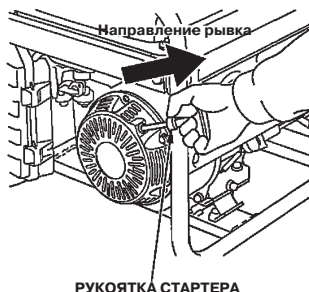
4. Переведите замок зажигания в положение ON (ВЫКЛ).



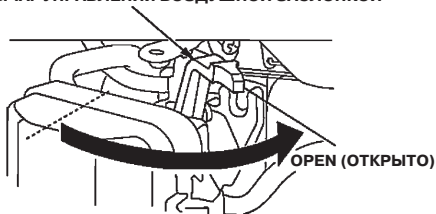
5. Потяните слегка рукоятку стартера до появления сопротивления, затем потяните резко в направлении, указанном стрелкой.

## ПРИМЕЧАНИЕ

- Во избежание повреждения стартера в результате удара об двигатель не отпускайте рукоятку. Отпускайте рукоятку медленно во избежание повреждения стартера.
  - Следите за тем, чтобы пусковой шнур стартера не терся о корпус миниэлектростанции во избежание его преждевременного износа.
6. Если во время пуска рычаг управления воздушной заслонкой устанавливался в положение CLOSED (ЗАКРЫТО), по мере прогрева двигателя постепенно переводите его в положение OPEN (ОТКРЫТО).



## РЫЧАГ УПРАВЛЕНИЯ ВОЗДУШНОЙ ЗАСЛОНКОЙ





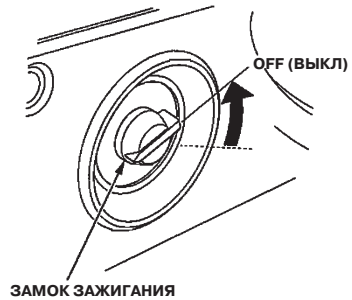
## ОСТАНОВКА ДВИГАТЕЛЯ

Для экстренной остановки двигателя поверните замок зажигания в положение OFF (Выключено). Для остановки двигателя при нормальных условиях, следуйте описанной ниже процедуре.

1. Переведите прерыватель цепи переменного тока в положение OFF (ВЫКЛ).



2. Остановите двигатель, переместив замок зажигания в положение OFF (ВЫКЛ).



3. Поверните рычаг топливного крана в положение OFF (ЗАКРЫТО).



# ЭКСПЛУАТАЦИЯ

---

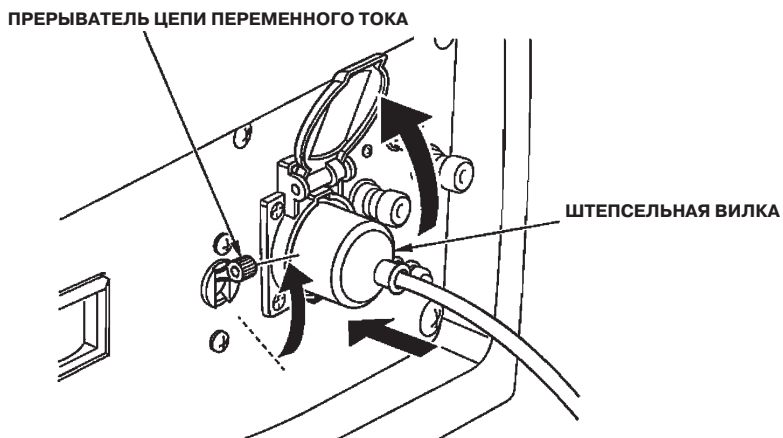
## РАБОТА ЦЕПИ ПЕРЕМЕННОГО ТОКА

Если потребитель тока внезапно начинает работать с перебоями, снижает обороты, или останавливается, необходимо незамедлительно выключить его. Отсоедините потребитель тока и выясните, что стало причиной сбоя - неисправность потребителя тока или превышение номинальной мощности миниэлектростанции.

### **ПРИМЕЧАНИЕ**

*Значительная перегрузка может привести к выходу миниэлектростанции из строя. Незначительная перегрузка приводит к сокращению срока службы миниэлектростанции.*

1. Запустите двигатель (см. стр. 21).
2. Переведите прерыватель цепи переменного тока в положение ON (ВКЛ).
3. Подключите потребитель тока.  
Большинство электродвигателей - потребителей тока в момент включения потребляет большую мощность, чем в штатном режиме.



## Потребители переменного тока

Перед подключением потребителей переменного тока или провода питания к миниэлектростанции:

- Убедитесь в исправности подключаемых устройств. Использование неисправных потребителей тока или кабелей питания чревато поражением электрическим током.
- Если потребитель тока внезапно начинает работать с перебоями, снижает обороты, или останавливается, необходимо незамедлительно выключить его. Отсоедините потребитель тока, и выясните, что стало причиной сбоя - неисправность потребителя тока или превышение номинальной мощности миниэлектростанции.
- Убедитесь, что мощность инструментов или потребителей тока не превышает возможностей миниэлектростанции по нагрузке. Запрещается превышать номинальную мощность миниэлектростанции. Продолжительность эксплуатации миниэлектростанции в режиме подачи мощности в диапазоне от номинальной до максимальной не должна превышать 30 минут.

### **ПРИМЕЧАНИЕ**

*При значительной перегрузке сработает прерыватель цепи. Превышение ограничения по времени работы миниэлектростанции в режиме максимальной мощности может не привести к срабатыванию прерывателя цепи, однако при этом срок службы миниэлектростанции будет сокращен.*

Запрещается непрерывно эксплуатировать миниэлектростанцию в режиме максимальной мощности более 30 минут.

Максимальная мощность: 2,2 кВт-А

При продолжительной работе (более 30 минут) выходная мощность миниэлектростанции не должна превышать номинальную.

Номинальная мощность: 2,0 кВт-А

В любом случае необходимо учитывать совокупную мощность в вольтамперах потребителей тока, подсоединенных к миниэлектростанции. Производители потребителей тока и электроинструмента обычно указывают потребляемую мощность на паспортной табличке рядом с номером модели или серийным номером.

# ЭКСПЛУАТАЦИЯ

## РАБОТА ЦЕПИ ПОСТОЯННОГО ТОКА

Клеммы цепи постоянного тока могут использоваться ТОЛЬКО для зарядки автомобильных 12-вольтовых аккумуляторных батарей. При зарядке и обращении с аккумуляторными батареями следуйте указаниям производителя аккумуляторных батарей.

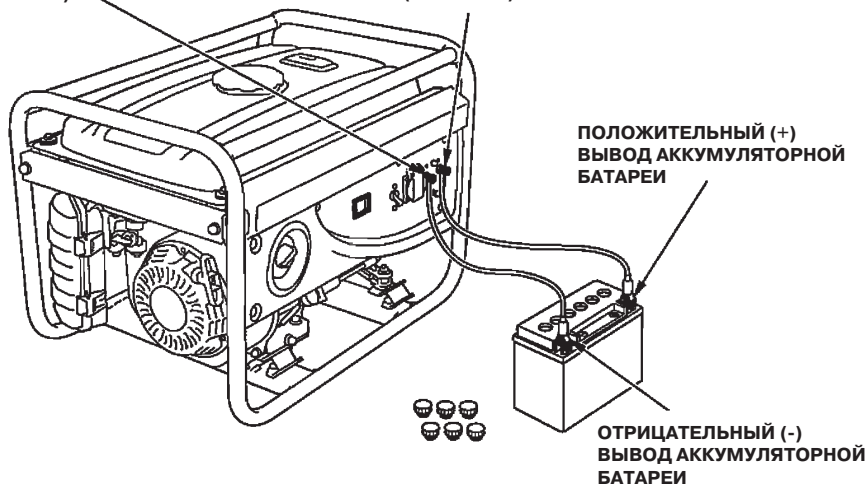
### Подключение проводов к аккумуляторной батарее:

**ПРЕДУПРЕЖДЕНИЕ:** Полюсные выводы, клеммы и иные компоненты содержат свинец и его соединения. **После контакта вымойте руки.**

1. Перед подсоединением зарядного кабеля к аккумуляторной батарее, установленной на автомобиле, отсоедините провод "массы" (-) аккумуляторной батареи.
2. Подсоедините красный вывод зарядного кабеля к положительному выводу (+) миниэлектростанции.
3. Подсоедините черный вывод зарядного кабеля к отрицательному выводу (-) миниэлектростанции.
4. Подсоедините красный вывод зарядного кабеля к положительному выводу (+), а черный вывод зарядного кабеля к отрицательному выводу (-) аккумуляторной батареи.

ОТРИЦАТЕЛЬНЫЙ ВЫВОД  
ЦЕПИ ПОСТОЯННОГО ТОКА  
(ЧЕРНЫЙ)

ПОЛОЖИТЕЛЬНЫЙ ВЫВОД  
ЦЕПИ ПОСТОЯННОГО ТОКА  
(КРАСНЫЙ)



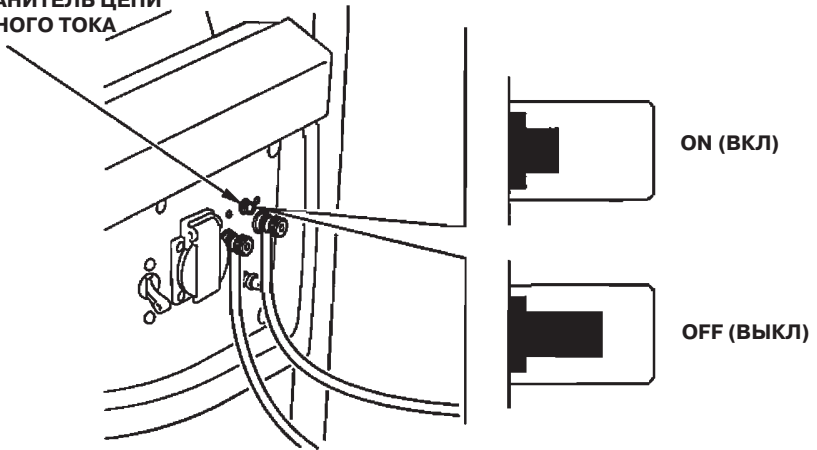
5. Запустите миниэлектростанцию:

## **ПРИМЕЧАНИЕ**

*Не запускать двигатель автомобиля, если кабели подсоединены к миниэлектростанции и она работает. Это приведет к выходу из строя автомобиля или миниэлектростанции.*

При перегрузке цепи постоянного тока, чрезмерном потреблении тока батареей или неисправности проводки срабатывает предохранитель цепи постоянного тока (желтая нажимная кнопка, расположенная внутри прозрачного предохранителя, выскочит наружу). Если это случилось, до возобновления работы миниэлектростанции следует подождать 10 минут, и затем вжать кнопку назад. При повторном срабатывании предохранителя прекратите зарядку и обратитесь к официальному дилеру Honda.

**ПРЕДОХРАНИТЕЛЬ ЦЕПИ  
ПОСТОЯННОГО ТОКА**



## **Отсоединение зарядного кабеля:**

1. Остановите двигатель.
2. Отсоедините черный вывод от отрицательной клеммы (-) аккумуляторной батареи.
3. Отсоедините красный вывод от положительной клеммы (+) аккумуляторной батареи.
4. Отсоедините зарядные кабели от клемм цепи постоянного тока миниэлектростанции.
5. Подсоедините провод "массы" к отрицательному (-) выводу аккумуляторной батареи.

## ПИТАНИЕ В РЕЖИМЕ ОЖИДАНИЯ

### Подключение к бытовой электрической цепи

Питание с данной миниэлектростанции может подаваться в бытовую электрическую цепь. При подключении миниэлектростанции в бытовую электрическую сеть в качестве альтернативного источника подачи тока, в бытовую электрическую цепь необходимо встроить прерыватель для отключения об общих линий электроснабжения при использовании миниэлектростанции в качестве источника тока. Установка должна производиться силами квалифицированного электрика согласно требованиям соответствующего законодательства.

### **▲ П Р Е Д О С Т Е Р Ж Е Н И Е**

Неправильное подсоединение может вызвать подачу тока с миниэлектростанции в бытовую электрическую сеть.

Вследствие этого работники электрической компании могут получить удар током при работе с проводкой во время отключения электричества. При восстановлении подачи тока миниэлектростанция может взорваться, загореться или вызвать возгорание электрической проводки.

Перед подключением миниэлектростанции к бытовой электрической сети проконсультируйтесь с компанией энергоснабжения либо квалифицированным электриком.

В некоторых странах законодательство предписывает регистрировать миниэлектростанции в компаниях энергоснабжения. Внимательно изучите требования соответствующего местного законодательства.

### Заземление системы

Миниэлектростанции Honda снабжаются системой заземления, соединяющей компоненты рамы миниэлектростанции с клеммами заземления розеток переменного тока. Система заземления не подсоединена к нулевому проводу цепи переменного тока. При проверке миниэлектростанции тестером розеток питания результаты теста будут отличаться от таковых для бытовых розеток.

### **Специальные требования**

В вашей стране могут быть специальные правила, требования законодательства и нормативные акты, регламентирующие порядок использования миниэлектростанции в целях, для которой она предназначена. По данным вопросам обращайтесь за консультациями к квалифицированным электрикам, инспекторам компаний энергоснабжения и соответствующим местным государственным органам.

- В некоторых странах законодательство предписывает регистрировать миниэлектростанции в компаниях энергоснабжения.
- Использование миниэлектростанции на строительных площадках может подпадать под действие соответствующего законодательства.

# ТЕХНИЧЕСКОЕ ОБСЛУЖИВАНИЕ

## ВАЖНОСТЬ ТЕХНИЧЕСКОГО ОБСЛУЖИВАНИЯ

Соблюдение правил технического обслуживания крайне важно для обеспечения безопасной, экономичной и безотказной эксплуатации миниэлектростанции. Также это способствует снижению степени воздействия на окружающую среду.

Для того чтобы помочь вам правильно и в полном объеме обслуживать миниэлектростанцию, на следующих страницах данного руководства приводятся регламент технического обслуживания, порядок проведения контрольных проверок и описание несложных операций по техническому обслуживанию с использованием простого инструмента. Иные операции по техническому обслуживанию более сложны либо требуют применения специального оборудования, поэтому лучше всего доверить их выполнение профессионалам, например, сотрудникам официального дилерского центра Honda либо иным квалифицированным специалистам.

Приведенный регламент технического обслуживания относится к нормальным условиям эксплуатации. При эксплуатации миниэлектростанции в тяжелых условиях, например, при высокой нагрузке или в условиях повышенных температур либо повышенной запыленности обратитесь к официальному дилеру за рекомендациями относительно индивидуального порядка обслуживания.

### **▲ П Р Е Д О С Т Е Р Ж Е Н И Е**

Ненадлежащее техническое обслуживание или оставленная перед использованием без внимания неисправность могут стать причиной неисправности, в результате которой вы можете получить серьёзные травмы или погибнуть.

В обязательном порядке следуйте рекомендациям по осмотру и техническому обслуживанию данного Руководства по эксплуатации.

Помните, что официальный дилер Honda лучше всех знаком с устройством данной миниэлектростанции, и имеет всё необходимое оснащение для ее обслуживания и ремонта.

Для обеспечения наилучшего качества и надёжности при ремонте и замене используйте только новые оригинальные части Honda, или эквивалентные им.



## ТЕХНИКА БЕЗОПАСНОСТИ ПРИ ПРОВЕДЕНИИ ТЕХНИЧЕСКОГО ОБСЛУЖИВАНИЯ

Ниже приводятся некоторые наиболее важные предупреждения, относящиеся к безопасности. Невозможно предостеречь от всех возможных опасностей, которые могут возникнуть во время проведения технического обслуживания. Только вы сами можете решить, выполнять или не выполнять ту или иную операцию.

### ▲ ПРЕДОСТЕРЕЖЕНИЕ

Невозможность правильно и безопасно выполнить все указания по техническому обслуживанию может стать причиной серьезной травмы или гибели.

Неукоснительно следуйте указаниям и предостережениям, содержащимся в данном Руководстве.

### Меры безопасности при проведении технического обслуживания

Перед началом любых работ по обслуживанию или ремонту убедитесь, что двигатель остановлен. Это поможет избежать нескольких возможных рисков:

- **Оксись углерода, которая содержится в отработавших газах, обладает высокой токсичностью.**  
Не эксплуатируйте миниэлектростанцию вблизи открытых дверей или окон.
  - **Ожоги о горячие части двигателя.**  
Перед началом работ дайте двигателю и системе выпуска остыть.
  - **Травмирование движущимися частями.**  
Не запускайте двигатель, если это не требуется по инструкции для выполнения данной операции.
- Прочтите указания по выполнению работ, перед тем как приступить к ним, и убедитесь, что в наличии имеется необходимый инструмент и вы владеете соответствующими навыками.
  - Для снижения риска возникновения пожара или взрыва соблюдайте осторожность при работе с топливом. Для очистки деталей используйте только негорючий растворитель. Не используйте бензин. Не приближайтесь с сигаретами и открытым пламенем к элементам топливной системы.

# ТЕХНИЧЕСКОЕ ОБСЛУЖИВАНИЕ

## РЕГЛАМЕНТ ТЕХНИЧЕСКОГО ОБСЛУЖИВАНИЯ

ПЕРИОДИЧНОСТЬ ОПЕРАЦИЙ ТЕХОБСЛУЖИВАНИЯ (3) Выполнять в каждый указанный месяц или по наработке мото-часов, в зависимости от того, какое из условий наступит раньше.		Ежеднев- но перед началом эксплуа- тации	Первый месяц или 20 мото- часов	Через каждые 3 месяца или 50 мото- часов.	Через каждые 6 месяцев или 100 мото- часов.	Через каждый год или 300 мото- часов.	Стра- ница
НАИМЕНОВАНИЕ							
Моторное масло	Проверка уровня	○					36
	Замена		○		○		37
Воздухоочиститель	Проверка	○					39
	Очистка			○(1)			41
Отстойник	Очистка				○		42
Свеча зажигания	Очистка- регулировка				○		43
	Замена					○	43
Зазоры клапанов	Проверка- регулировка					○(2)	-
Камера сгорания	Очистка	Через каждые 500 мото-часов (2)					-
Топливный бак и топливный фильтр	Очистка					○(2)	-
Топливопровод	Проверка	Через каждые 2 года (Замена при необходимости) (2)					

- (1) При эксплуатации в условиях сильной запыленности воздуха требуется более частое техническое обслуживание.
- (2) Если вы не располагаете необходимым инструментом и не обладаете соответствующими навыками, то данные операции должны выполняться силами официального дилера Honda, специализирующегося на продаже и обслуживании миниэлектростанций. Описание выполнения операций технического обслуживания приведено в соответствующем руководстве по техническому ремонту.
- (3) Если миниэлектростанция используется для профессиональных или коммерческих целей, то для точного определения времени технического обслуживания необходимо вести учет отработанных мото-часов.

## ЗАПРАВКА ТОПЛИВОМ

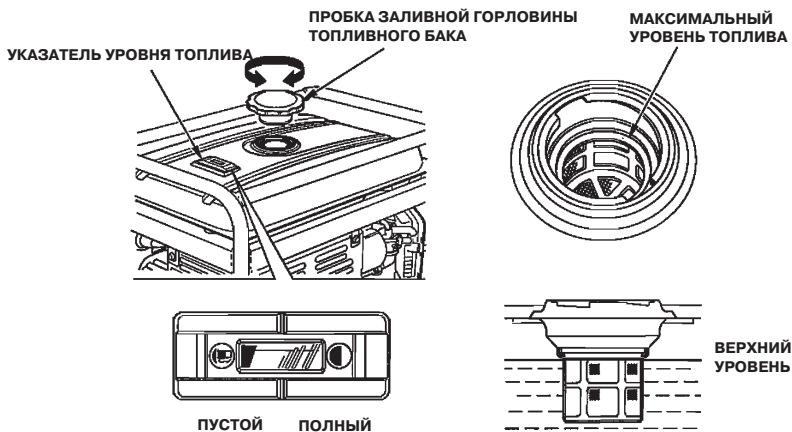
При остановленном двигателе проверьте указатель уровня топлива. Если уровень топлива низкий, заправьте топливный бак.

### ⚠ ПРЕДОСТЕРЕЖЕНИЕ

Бензин является легковоспламеняемой и взрывоопасной жидкостью.

Работая с топливом, вы можете получить серьёзные ожоги и травмы.

- Остановите двигатель. Выполняйте все операции с топливом вдали от источников тепла, искр и открытого пламени.
- Все работы с топливом следует проводить на открытом воздухе.
- Немедленно вытирайте брызги или пролитое топливо.



Заправку топливного бака следует производить на открытом воздухе или в хорошо проветриваемых помещениях при неработающем двигателе. Если двигатель перед этим работал, дайте ему остыть. Заправляйте топливный бак осторожно, чтобы избежать пролива бензина.

Не заполняйте топливный бак выше метки максимального уровня на сетчатом фильтре.

## ТЕХНИЧЕСКОЕ ОБСЛУЖИВАНИЕ

---

Не заправляйте топливный бак в помещениях, где существует опасность скопления и воспламенения паров бензина. Храните топливо вдали от фонарей, принадлежностей для барбекю, электрических приборов, электрического инструмента и т.д. Пролитое топливо не только пожароопасно, оно наносит вред окружающей среде. Немедленно вытирайте брызги или пролитую жидкость.

### **ПРИМЕЧАНИЕ**

*Топливо способно повредить пластиковые и окрашенные поверхности. Будьте осторожны, чтобы не пролить бензин при заправке топливного бака. Ущерб, нанесенный в результате пролива топлива, не покрывается гарантией.*

### **ПРИМЕЧАНИЕ:**

Бензин очень быстро теряет свои свойства под воздействием таких факторов, как солнечная радиация, высокая температура и время.

В худшем случае бензин может утратить свои свойства в течение 30 дней.

Использование загрязненного бензина может привести к серьезному повреждению двигателя (засорение карбюратора, закисание клапанов).

Устранение подобных повреждений, возникших в результате использования некачественного бензина, не покрывается гарантией изготовителя.

Во избежание возникновения подобных ситуаций строго следуйте приведенным ниже рекомендациям:

- Используйте только бензин, соответствующий требованиям производителя (см. стр. 35).
- Используйте свежий и чистый бензин.
- Для замедления процесса старения бензина храните его в специально предназначенных для этого емкостях.
- Если вы не собираетесь пользоваться миниэлектростанцией в течение длительного времени (более 30 дней), слейте бензин из топливного бака и карбюратора (см. стр. 46 и 47).

## РЕКОМЕНДОВАННОЕ ТОПЛИВО

Эксплуатируйте двигатель на автомобильном неэтилированном бензине с октановым числом не менее 91 по исследовательскому методу. Это соответствует октановому числу 86 и выше по моторному методу. Запрещается использовать загрязненный бензин или смесь бензина с маслом. Не допускайте попадания в топливный бак грязи, пыли или воды.

### Использование спиртосодержащих видов топлива

Если вы решили эксплуатировать двигатель на бензине, содержащем спирт, то убедитесь в том, что октановое число этого топлива не ниже значения, рекомендованного компанией Honda. Существует два вида спиртосодержащего бензина. один из них содержит в своем составе этиловый спирт (этанол), а другой - метиловый спирт (метанол).

Запрещается использовать бензин, содержащий более 10% этанола. Не применяйте бензин, содержащий метанол (древесный спирт), если в его составе отсутствуют растворители и ингибиторы, снижающие коррозионную активность метанола. Запрещается использовать бензин, содержащий более 5% метанола, даже если в его составе присутствуют растворители и ингибиторы коррозии.

### ПРИМЕЧАНИЕ:

- На повреждения деталей системы питания топливом, а также ухудшение характеристик двигателя, которые произошли из-за применения бензина, содержащего спирт, заводская гарантия не распространяется. Компания Honda не может одобрить использование бензина, содержащего метанол, поскольку в настоящее время отсутствуют исчерпывающие доказательства его пригодности.
- Прежде чем приобретать топливо на незнакомой заправочной станции, постарайтесь выяснить, не содержит ли оно спирт. Если бензин содержит спирт, узнайте вид спирта и его концентрацию в топливе. Если вы заметили признаки нарушения нормальной работы двигателя при использовании бензина, который содержит или может, по вашему мнению, содержать спирт, прекратите эксплуатировать двигатель на этом топливе, и перейдите на использование бензина, который гарантированно не содержит спирт.

# ТЕХНИЧЕСКОЕ ОБСЛУЖИВАНИЕ

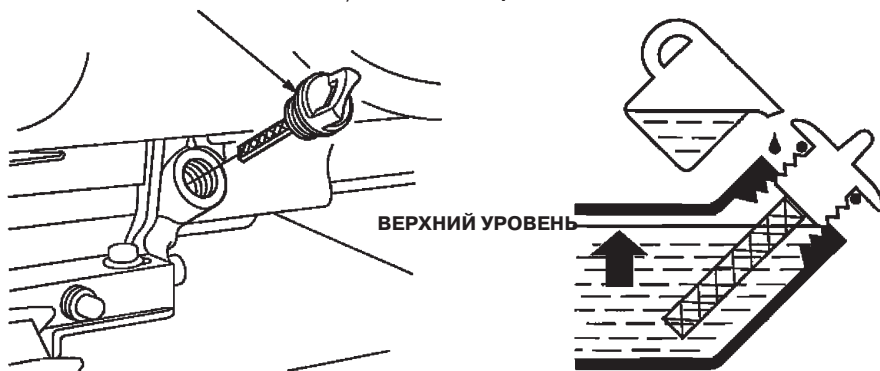
---

## ПРОВЕРКА УРОВНЯ МОТОРНОГО МАСЛА

Проверка уровня моторного масла выполняется при остановленном двигателе. При этом двигатель должен быть установлен на ровной поверхности.

1. Снимите пробку маслозаливной горловины с масляным щупом и насухо протрите щуп.
2. Вставьте в горловину щуп, не вкручивая, затем извлеките его. Проверьте уровень масла по масляному щупу.
3. Если уровень масла ниже нормы, долейте рекомендованное масло до верхней кромки маслозаливной горловины (см. стр. 38).
4. Надежно установите пробку маслозаливного отверстия/масляный щуп.

## ПРОБКА МАСЛОЗАЛИВНОЙ ГОРЛОВИНЫ/МАСЛЯНЫЙ ЩУП



Система предупреждения о падении давления масла автоматически выключает двигатель, прежде чем давление масла упадет ниже минимально достаточного предела. Во избежание непредвиденных остановок двигателя регулярно проверяйте уровень моторного масла.

## ЗАМЕНА МОТОРНОГО МАСЛА

Сливайте моторное масло, пока двигатель еще не остыл - это обеспечит быстрый и полный слив масла.

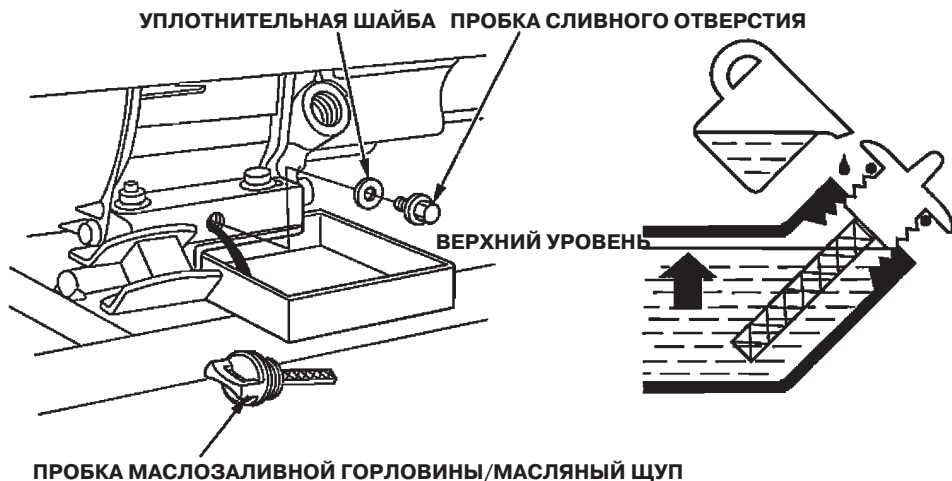
1. Поставьте под двигатель ёмкость для слива масла, затем снимите пробку-щуп заливного отверстия и сливную пробку с уплотнительной шайбой.
2. Полностью слейте масло затем установите сливную пробку с новой шайбой. Надежно затяните пробку.

### **ПРИМЕЧАНИЕ**

*Соблюдайте правила утилизации отработанного масла, берегите окружающую среду. При самостоятельной замене масла утилизируйте его в соответствии с правилами. Слейте масло в емкость с герметично закрывающейся крышкой и сдайте его на пункт утилизации. Не выливайте масло в мусорные баки, на землю или сточные каналы.*

3. Установив миниэлектростанцию в горизонтальное положение, залейте рекомендованное масло до верхней кромки заливной горловины (см. стр. 38).
4. Надежно установите пробку маслозаливного отверстия/масляный щуп.

После обращения с отработанным моторным маслом вымойте руки с мылом.



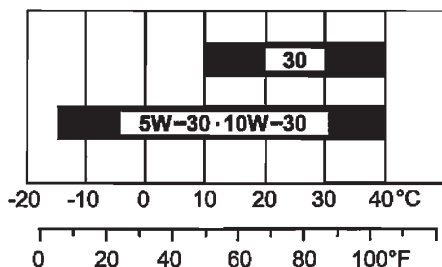
# ТЕХНИЧЕСКОЕ ОБСЛУЖИВАНИЕ

## РЕКОМЕНДОВАННОЕ МОТОРНОЕ МАСЛО

Моторное масло в значительной степени влияет на эксплуатационные характеристики двигателя и является основным фактором, определяющим его ресурс.

Используйте моторное масло, предназначенное для 4-тактных автомобильных двигателей, в состав которых входят моющие присадки, соответствующее или превосходящее требования стандартов категории SE или выше по классификации API (или эквивалентное).

В общем случае рекомендуется эксплуатировать двигатель на моторном масле с вязкостью SAE 10W-30. Моторные масла с иной вязкостью, указанной в таблице, могут быть использованы при условии, что средняя температура воздуха в вашем регионе не выходит за указанный температурный диапазон.



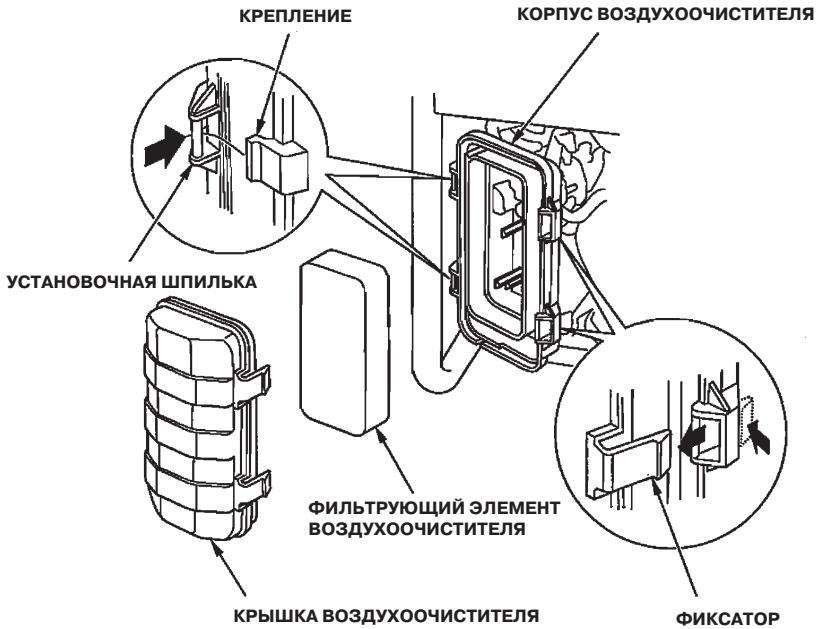
ТЕМПЕРАТУРА ОКРУЖАЮЩЕГО ВОЗДУХА

Вязкость моторного масла по стандарту SAE или сервисная категория масла указаны на наклейке API емкости.



## ОБСЛУЖИВАНИЕ ВОЗДУХООЧИСТИТЕЛЯ

1. Нажмите на фиксаторы и откройте крышку воздухоочистителя.
2. Высвободите крепления из установочных шпилек на корпусе воздухоочистителя и снимите крышку к правой стороне трубы рамы, стараясь не повредить крышку.
3. Снимите фильтрующий элемент из корпуса воздухоочистителя.
4. Проверьте фильтрующий элемент, и убедитесь в его чистоте и работоспособности.  
Если элемент загрязнен, очистите его, как описано на странице 41.  
Поврежденный элемент подлежит замене.

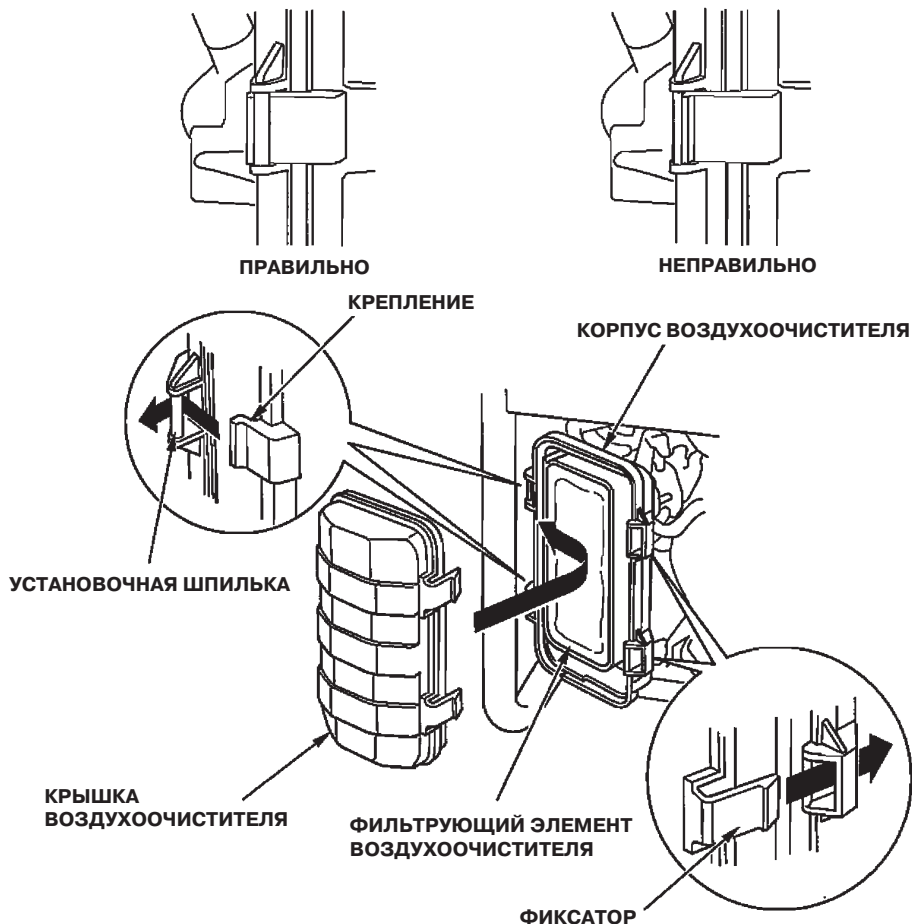


## ТЕХНИЧЕСКОЕ ОБСЛУЖИВАНИЕ

- Установите фильтрующий элемент в корпус воздухоочистителя.
- Заведите крепления крышки в установочные шпильки, затем нажмите на крышку для фиксации. Надежно устанавливайте крышку. Зазор между крышкой и корпусом воздухоочистителя должен отсутствовать.

### **ПРИМЕЧАНИЕ**

*Работа двигателя без фильтрующего элемента или с повреждённым фильтрующим элементом приведёт к попаданию грязи внутрь двигателя и вызовет его ускоренный износ.*



## ОЧИСТКА ФИЛЬТРУЮЩЕГО ЭЛЕМЕНТА ВОЗДУХООЧИСТИТЕЛЯ

Загрязнённый элемент воздухоочистителя уменьшает поток воздуха через карбюратор, что приводит к снижению мощности двигателя. При эксплуатации миниэлектростанции в условиях повышенной запыленности следует проводить чистку фильтрующего элемента воздухоочистителя с меньшими интервалами, чем указано в регламенте технического обслуживания.

1. Очистите фильтрующий элемент в теплом мыльном водном растворе, промойте, дайте ему полностью высохнуть или очистите с помощью негорючего растворителя и просушите его.
2. Пропитайте фильтрующий элемент чистым моторным маслом и тщательно отожмите для удаления излишков масла. Если в фильтрующем элементе останется избыток масла, то при первом запуске двигатель будет дымить.



3. При помощи куска влажной ветоши удалите грязь с внутренней поверхности корпуса и крышки воздухоочистителя. Остерегайтесь попадания загрязнений в воздуховод, ведущий к карбюратору.

## ОЧИСТКА ОТСТОЙНИКА

1. Закройте топливный кран рычагом, затем снимите отстойник, уплотнительное кольцо и фильтр. Утилизируйте уплотнительное кольцо.

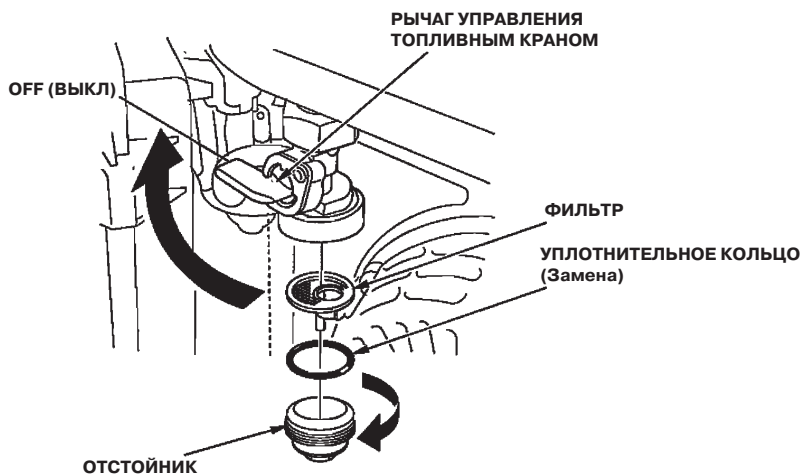
### ▲ ПРЕДОСТЕРЕЖЕНИЕ

Бензин является легковоспламеняемой и взрывоопасной жидкостью.

Работая с топливом, вы можете получить серьёзные ожоги и травмы.

- Остановите двигатель. Выполняйте все операции с топливом вдали от источников тепла, искр и открытого пламени.
- Все работы с топливом следует проводить на открытом воздухе.
- Немедленно вытирайте брызги или пролитое топливо.

2. Очистите отстойник и фильтр негорючим растворителем и тщательно просушите их.
3. Установите фильтр, новое уплотнительное кольцо и отстойник, затем надежно затяните отстойник.
4. Убедитесь в отсутствии подтекания топлива.



## ОБСЛУЖИВАНИЕ СВЕЧИ ЗАЖИГАНИЯ

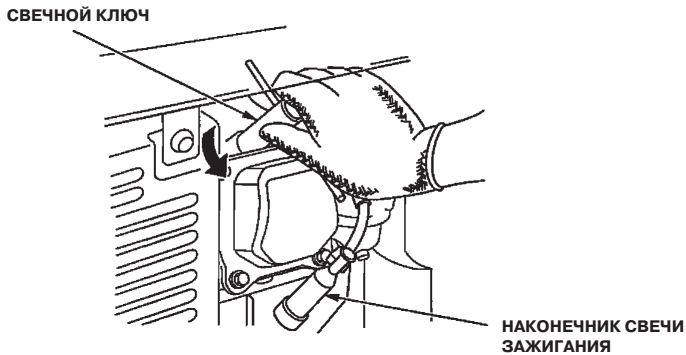
**Рекомендуемые свечи зажигания:** BPR6ES (NGK)  
W20EPR-U (DENSO)

### ПРИМЕЧАНИЕ

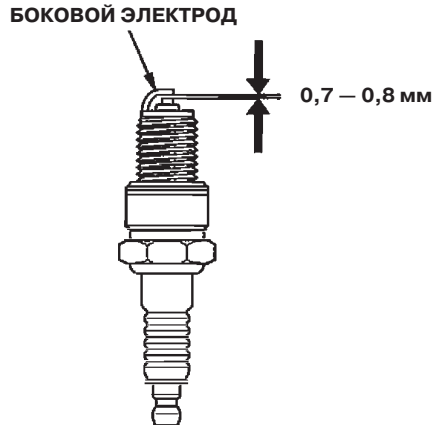
Использование ненадлежащих свечей зажигания может привести к выходу двигателя из строя.

Перед обслуживанием свечи зажигания дайте двигателю остыть.

1. Снимите наконечник свечи и удалите загрязнения вокруг гнезда свечи.
2. Выкрутите свечу с помощью свечного ключа.



3. Осмотрите свечу зажигания. Замените свечу, если на электродах имеются следы износа или трещины и сколы на изоляторе.
4. Измерьте зазор между электродами с помощью проволочного контрольного щупа. При необходимости отрегулируйте зазор, осторожно подгибая боковой электрод.



Зазор между электродами свечи зажигания должен составлять: 0,7-0,8 мм

## ТЕХНИЧЕСКОЕ ОБСЛУЖИВАНИЕ

---

5. Убедитесь в исправности уплотнительной шайбы свечи зажигания и закрутите ее от руки во избежание перекоса.
6. После установки свечи зажигания в резьбовое гнездо затяните ее специальным ключом, чтобы обжать уплотнительную шайбу.

При установке старой свечи поверните ее от 1/8 до 1/4 оборота после посадки буртика свечи на уплотнительную шайбу.

При использовании новой свечи зажигания дополнительно затяните свечу зажигания на 1/2 оборота после ее касания уплотнительного кольца.

### **ПРИМЕЧАНИЕ**

*Недотянутая свеча зажигания может вызывать повреждение двигателя.*

*Чрезмерная затяжка свечи зажигания может привести к срыву резьбы в головке цилиндра.*

7. Установите наконечник свечи зажигания.

# ХРАНЕНИЕ

## ПОДГОТОВКА К ХРАНЕНИЮ

Правильная подготовка миниэлектростанции к хранению является залогом сохранения ее внешнего вида и безотказной эксплуатации. Следующие операции позволяют защитить миниэлектростанцию от развития коррозии и ржавчины, сохранить ее функциональность и внешний вид, а также обеспечить легкий пуск двигателя миниэлектростанции после расконсервации.

### Очистка

Протрите миниэлектростанцию влажной ветошью. После высыхания миниэлектростанции подкрасьте все поврежденные окрашенные поверхности и нанесите на подверженные коррозии поверхности тонкий слой машинного масла.

### Топливо

#### **ПРИМЕЧАНИЕ**

*В некоторых местностях топливо может терять свои качества особенно быстро. Топливо может утратить свои качества в течение 30 дней, что может привести к выходу из строя карбюратора и/или топливной системы. Обратитесь к местному дилеру для выяснения правил обращения с топливом для вашей местности.*

Во время хранения рабочие свойства бензина ухудшаются. Использование старого бензина вызывает затрудненный пуск, а также засорение топливной системы продуктами разложения. Если во время хранения бензин придет в негодность, то может потребоваться обслуживание или замена карбюратора или иных компонентов топливной системы.

Безопасная продолжительность нахождения топлива в баке и карбюраторе зависит от таких факторов, как марка бензина, температура хранения и степени заполнения топливного бака. Присутствие воздуха в топливном баке способствует окислению топлива. Высокая температура хранения может вызвать ускорение процесса старения топлива. В зависимости от состава бензина проблемы, связанные старением топлива, могут проявиться через 30 дней или даже ранее.

# ХРАНЕНИЕ

## ПОРЯДОК ПОДГОТОВКИ К ХРАНЕНИЮ

1. Слейте топливо из топливного бака и карбюратора.

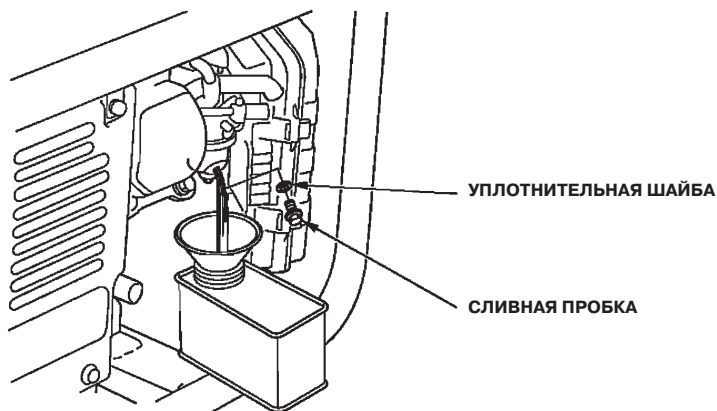
### ▲ ПРЕДОСТЕРЕЖЕНИЕ

Бензин является легковоспламеняемой и взрывоопасной жидкостью.

Работая с топливом, вы можете получить серьёзные ожоги и травмы.

- Остановите двигатель. Выполняйте все операции с топливом вдали от источников тепла, искр и открытого пламени.
- Все работы с топливом следует проводить на открытом воздухе.
- Немедленно вытирайте брызги или пролитое топливо.

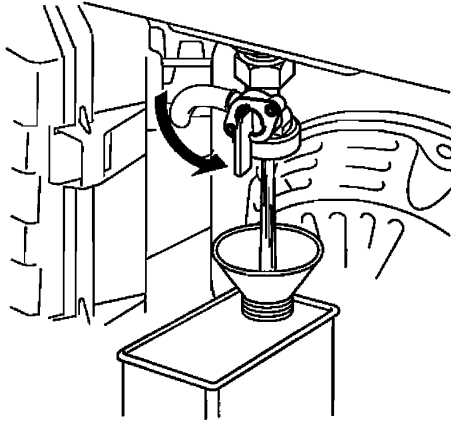
- a. Расположите под карбюратором подходящую емкость; во избежание пролива используйте воронку.
- b. Снимите сливную пробку и уплотнительную шайбу, и слейте топливо из карбюратора.



- c. По окончании слива топлива надежно затяните пробку.



- d. Расположите под отстойником подходящую емкость; во избежание пролива используйте воронку.
- e. Снимите отстойник и переведите рычаг топливного крана в положение ON (открыто).
- f. Полностью слейте топливо и установите отстойник (см. стр. 42).



- 2. Замените моторное масло (см. стр. 37).
- 3. Выверните свечу зажигания (см. стр. 43).
- 4. Залейте чайную ложку (5-10 мл) моторного масла в цилиндр.
- 5. Потяните несколько раз шнур стартера. Чтобы масло распределилось по стенкам цилиндра.
- 6. Вверните свечу зажигания.
- 7. Потяните рукоятку стартера до появления сопротивления. При этом поршень займет положение верхней точки такта сжатия. И впускные, и выпускные клапаны будут закрыты. Хранение миниэлектростанции в таком виде предохранит ее от внутренней коррозии двигателя. Плавно отпустите рукоятку стартера.

# ХРАНЕНИЕ

---

## ПРАВИЛА БЕЗОПАСНОСТИ ПРИ ХРАНЕНИИ

Если предполагается хранить миниэлектростанцию с заправленным бензином баком, следует принять меры для снижения опасности возгорания паров бензина.

Выбирайте место для хранения вдали от устройств, являющихся потенциальными источниками опасности, таких как печи, нагреватели воды или сушилки для одежды. Также избегайте мест с установленными электродвигателями или мест, где используются электрические инструменты.

По возможности избегайте мест с высокой влажностью, поскольку в этом случае вероятность развития коррозии будет выше.

Рычаг топливного крана должен находиться в положении OFF (ЗАКРЫТО) во избежание утечки топлива, за исключением случаев слива топлива из бака и карбюратора на время хранения.

Расположите миниэлектростанцию на горизонтальной поверхности. Наклон миниэлектростанции может вызвать протечку топлива или моторного масла.

После остывания двигателя и выпускной системы накройте миниэлектростанцию для защиты ее от пыли. Горячий двигатель и выпускная система способны вызвать возгорание или плавление некоторых материалов.

Не используйте пластиковые чехлы для накрывания миниэлектростанции. Это может привести к конденсации влаги и последующей коррозии компонентов миниэлектростанции.

## РАСКОНСЕРВАЦИЯ ПОСЛЕ ХРАНЕНИЯ

Выполните контрольную проверку миниэлектростанции в соответствии с требованиями раздела *ПЕРЕД НАЧАЛОМ РАБОТЫ* данного руководства.

Если в процессе подготовки к хранению топливо было слито, заполните бак свежим топливом. Если бензин хранится в специальной емкости, убедитесь в том, что он свежий. Во время хранения рабочие свойства бензина ухудшаются, что вызывает затрудненный пуск двигателя.

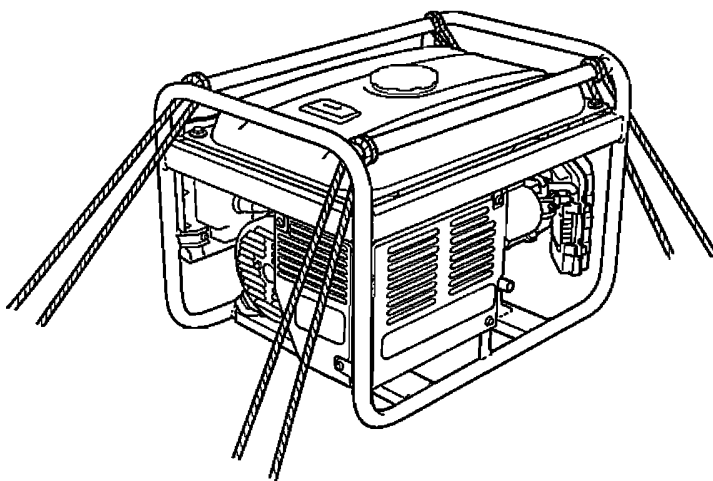
Если в цилиндр заливалось масло перед хранением, в течение некоторого времени после пуска двигатель может дымить. Это нормально.

## ТРАНСПОРТИРОВКА

Если миниэлектростанция использовалась, то перед погрузкой в транспортное средство дайте ей остыть по меньшей мере 15 минут. Горячие компоненты двигателя и системы выпуска могут причинить ожоги и воспламенить некоторые материалы.

Для исключения возможности протечки топлива во время транспортировки миниэлектростанция должна находиться в горизонтальном положении. Переведите рычаг топливного крана в положение OFF (закрыто).

При использовании транспортных строп для крепления миниэлектростанции их следует крепить только за компоненты рамы. Не крепите стропы к корпусу миниэлектростанции в любой ее части.



## ДЕЙСТВИЯ ПРИ НЕПРЕДВИДЕННЫХ ОБСТОЯТЕЛЬСТВАХ НЕИСПРАВНОСТИ ДВИГАТЕЛЯ

Двигатель не запускается	Возможная причина	Действия по исправлению
1. Проверка органов управления.	Рычаг топливного крана в положении OFF (ВЫКЛ).	Переведите рычаг в положение ON (ВКЛ).
	Воздушная заслонка в положении OPEN (ОТКРЫТО).	Если двигатель не прогреет, переведите в положение CLOSED (ЗАКРЫТО).
	Замок зажигания в положении OFF (ВЫКЛ).	Переведите замок зажигания в положение ON (ВКЛ).
2. Проверка топлива.	Закончилось топливо.	Заправьте топливо (стр. 33).
	Недоброкачественное топливо; миниэлектростанция хранилась без применения добавок или слива топлива; либо залито недоброкачественное топливо.	Слить топливо из бака и карбюратора (стр. 46 и 47). Заправьте свежее топливо (стр. 33).
3. Проверка уровня моторного масла.	Остановка двигателя системой защиты по причине низкого уровня моторного масла.	Долить моторное масло (стр. 36). Установить замок зажигания в положение OFF (ВЫКЛ) и запустить двигатель.
4. Вывернуть свечу зажигания и проверить ее состояние.	Неисправна свеча зажигания либо зазор электродов свечи не соответствует рекомендованному.	Отрегулировать зазор или заменить свечу зажигания (стр. 43).
	Заливание свечей зажигания топливом.	Просушить и установить на место свечу зажигания.
5. Отвезти миниэлектростанцию к официальному дилеру Honda для обслуживания или воспользоваться руководством по ремонту.	Загрязнение топливного фильтра, неисправность карбюратора, неисправность системы зажигания, закисание клапанов и т.д.	Ремонт либо замена неисправных компонентов по необходимости.

## ДЕЙСТВИЯ ПРИ НЕПРЕДВИДЕННЫХ ОБСТОЯТЕЛЬСТВАХ

Потеря мощности двигателя	Возможная причина	Действия по исправлению
1. Проверка состояния фильтрующего элемента воздухоочистителя.	Фильтрующий элемент воздухоочистителя загрязнен.	Очистка или замена воздухоочистителя (стр. 39 - 41).
2. Проверка топлива.	Недоброкачественное топливо; миниэлектростанция хранилась без применения добавок или слива топлива; либо залито недоброкачественное топливо.	Слить топливо из бака и карбюратора (стр. 46 и 47). Заправить свежее топливо (стр. 33).
5. Отвезти миниэлектростанцию к официальному дилеру Honda для обслуживания или воспользоваться руководством по ремонту.	Загрязнение топливного фильтра, неисправность карбюратора, неисправность системы зажигания, закисание клапанов и т.д.	Ремонт либо замена неисправных компонентов по необходимости.

# ДЕЙСТВИЯ ПРИ НЕПРЕДВИДЕННЫХ ОБСТОЯТЕЛЬСТВАХ

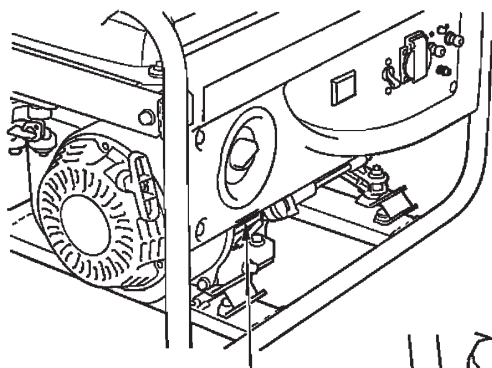
## НЕИСПРАВНОСТИ

<b>Отсутствие напряжения в розетке переменного тока</b>	<b>Возможная причина</b>	<b>Действия по исправлению</b>
1. Проверка прерывателя цепи.	После пуска двигателя прерыватель цепи оставлен в положении OFF (ВЫКЛ).	Переведите прерыватель цепи в положение ON (ВКЛ).
2. Проверка исправности потребителя тока или электроинструмента подачей заведомо правильного напряжения.	Неисправность потребителя тока или электроинструмента.	Замена или ремонт потребителя тока или электроинструмента. Остановить и повторно запустить двигатель.
5. Отвезти миниэлектростанцию к официальному дилеру Honda для обслуживания или воспользоваться руководством по ремонту.	Миниэлектростанция неисправна.	Ремонт либо замена неисправных компонентов по необходимости.

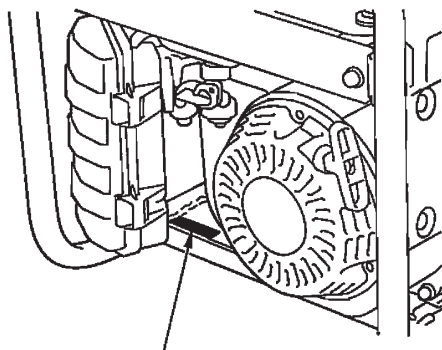
<b>Отсутствие напряжения на клеммах постоянного тока</b>	<b>Возможная причина</b>	<b>Действия по исправлению</b>
1. Проверить предохранитель цепи постоянного тока.	Предохранитель цепи постоянного тока в положении OFF (ВЫКЛ).	Перевести предохранитель в положение ON (ВКЛ).
2. Обратитесь с миниэлектростанцией к уполномоченному дилеру компании Honda.	Миниэлектростанция неисправна.	Ремонт либо замена неисправных компонентов по необходимости.

## ТЕХНИЧЕСКИЕ ХАРАКТЕРИСТИКИ

### РАСПОЛОЖЕНИЕ СЕРИЙНОГО НОМЕРА



СЕРИЙНЫЙ НОМЕР ДВИГАТЕЛЯ



СЕРИЙНЫЙ НОМЕР РАМЫ

Запишите серийные номера двигателя и рамы, а также дату продажи в указанных ниже местах. Указывайте серийные номера при заказе запасных частей, а также в запросах по техническим вопросам или в гарантийных претензиях.

Серийный номер двигателя: \_\_\_\_\_

Серийный номер рамы: \_\_\_\_\_

Дата продажи: \_\_\_\_\_

### МОДИФИКАЦИЯ КАРБЮРАТОРА ДЛЯ РАБОТЫ НА БОЛЬШОЙ ВЫСОТЕ

На большой высоте над уровнем моря топливовоздушная смесь, поступающая в двигатель, будет переобогащенной. Мощность двигателя снизится, а расход топлива возрастет. Из-за переобогащенной смеси загрязняется свеча зажигания, что приводит к затрудненному пуску двигателя. Эксплуатация на высоте, отличной от той, на которую настроен двигатель, может привести к повышению токсичности отработавших газов.

Двигатель можно адаптировать к большой высоте над уровнем моря путем специальной модернизации карбюратора. Если миниэлектростанция постоянно эксплуатируется на высоте более 1500 метров над уровнем моря, обратитесь к официальному дилеру для проведения соответствующих работ.

Даже после соответствующей адаптации карбюратора, мощность двигателя будет снижаться примерно на 3,5% при увеличении высоты над уровнем моря на каждые 300 м. Если карбюратор не подвергать модернизации, то влияние высоты над уровнем моря на развиваемую двигателем мощность будет еще сильнее.

#### **ПРИМЕЧАНИЕ**

*После модернизации карбюратора для работы на большой высоте, топливовоздушная смесь будет слишком бедной для обычных условий работы. При этом, работа на высотах менее 1500 метров может вызывать перегрев двигателя и привести к его серьезному повреждению. Для использования на малых высотах необходимо снова обратиться к официальному дилеру для проведения работ по восстановлению штатных настроек карбюратора.*



# ТЕХНИЧЕСКИЕ ХАРАКТЕРИСТИКИ

## ТЕХНИЧЕСКИЕ ХАРАКТЕРИСТИКИ

### Габаритные размеры

Модель	EP2500CX
Код обозначения	ЕАНС
Длина	597 мм
Ширина	435 мм
Высота	437 мм
Сухая масса (вес)	45 кг

### Двигатель

Модель	GX160
Тип двигателя	4-тактный, одноцилиндровый, с верхним расположением клапанов
Рабочий объем	163 см <sup>3</sup>
Диаметр цилиндра x Ход поршня	68 X 45 мм
Система охлаждения	Принудительная, воздушная
Система зажигания	Система зажигания с транзисторным магнето
Заправочная емкость системы смазки	0,58 л
Заправочная емкость топливного бака	14,5 л
Свеча зажигания	BPR6ES(NGK), W20EPR-U (DENSO)

### Генератор

Выход переменного тока (АС)	Номинальное напряжение	220 В
	Номинальная частота	50 Гц
	Номинальная сила тока	9,1 А
	Номинальная выходная мощность	2,0 кВ-А
	Максимальная мощность	2,2 кВ-А
Постоянный ток (DC)	Применяется только для зарядки 12-вольтовых автомобильных аккумуляторных батарей. Максимальная сила зарядного тока = 8,3 А	

### Данные для настройки

НАИМЕНОВАНИЕ	ТЕХНИЧЕСКИЕ ХАРАКТЕРИСТИКИ	ТЕХНИЧЕСКОЕ ОБСЛУЖИВАНИЕ
Зазор свечи зажигания	0,7-0,8 мм	Обратитесь к стр. 43
Зазор в клапанном механизме (на холодном двигателе)	Впуск: 0,15 ±0,02 мм Выпуск: 0,20 ±0,02 мм	Обратитесь к официальному дилеру Honda
Иные технические характеристики	Дополнительных регулировок не требуется.	

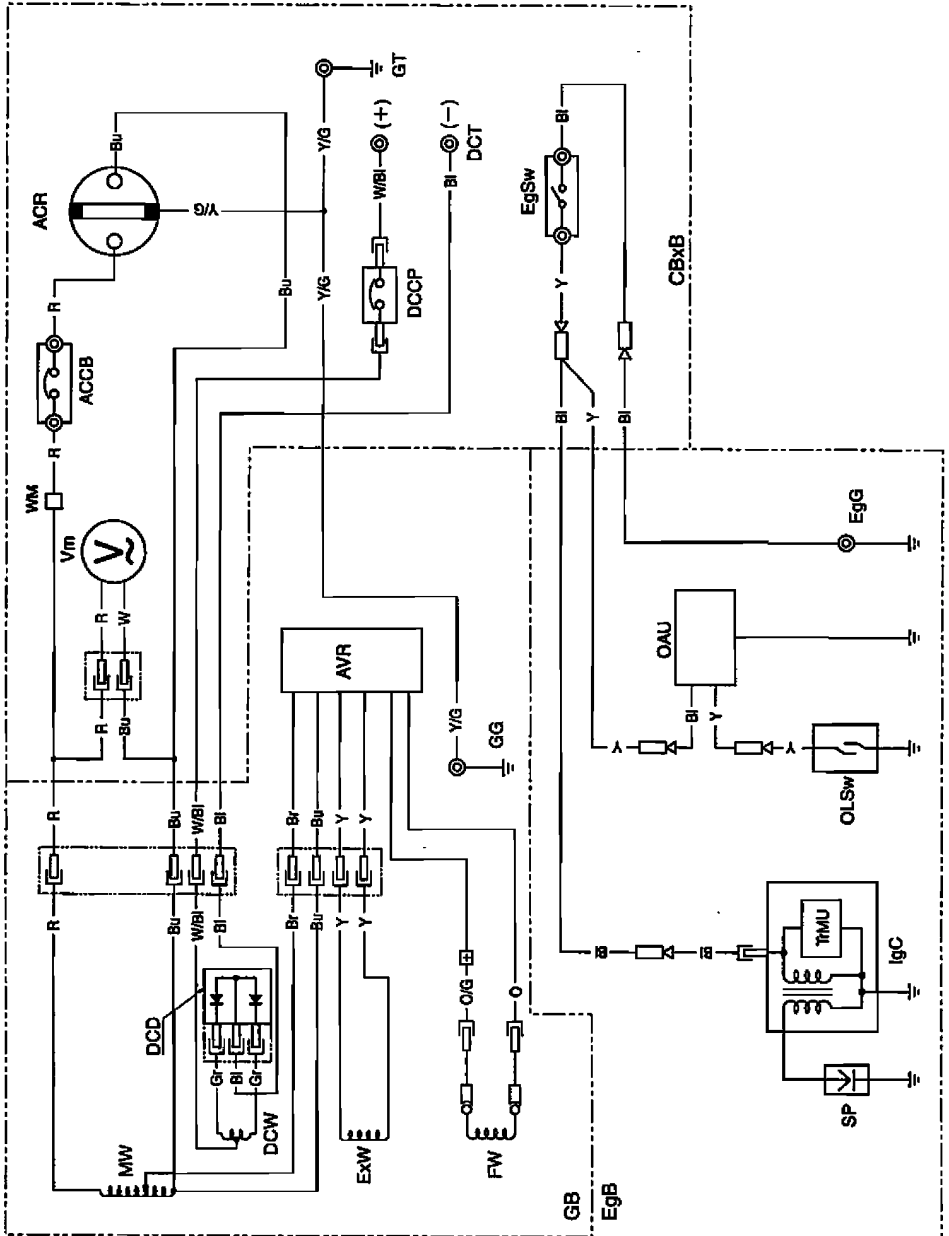
Технические характеристики могут отличаться в зависимости от исполнения и могут быть изменены без предварительного уведомления.

# ТЕХНИЧЕСКИЕ ХАРАКТЕРИСТИКИ

## ЭЛЕКТРИЧЕСКАЯ СХЕМА

	Наименование оборудования
ACCB	Прерыватель цепи переменного тока
ACR	Розетка переменного тока
AVR	Автоматический регулятор напряжения
CBxB	Блок панели управления
DCCP	Предохранитель цепи постоянного тока
DCD	Диод цепи постоянного тока
DCT	Клемма цепи постоянного тока
DCW	Обмотка цепи постоянного тока
EgB	Блок двигателя
EgG	Вывод заземления двигателя
EgSw	Замок зажигания
ExW	Обмотка двигателя
FW	Обмотка подмагничивания
GB	Блок генератора
GG	Заземление генератора
GT	Клемма заземления
IgC	Катушка зажигания
MW	Первичная обмотка
OAU	Сигнализатор давления масла
OLSw	Датчик уровня масла
SP	Свеча зажигания
TrMU	Блок транзисторного магнето
Vm	Вольтметр
WM	Белая метка

	Цвет провода
Bl	Черный
Br	Коричневый
G	Зеленый
Gr	Серый
Bu	Синий
Lb	Голубой
Lg	Светло-зеленый
O	Оранжевый
P	Розовый
R	Красный
W	Белый
Y	Желтый



## АЛФАВИТНЫЙ УКАЗАТЕЛЬ

<b>В</b>	
Важность технического обслуживания . . . . .	30
Вольтметр . . . . .	17
<b>Д</b>	
Двигатель не запускается . . . . .	50
Действия при непредвиденных обстоятельствах . . . . .	50
<b>З</b>	
Заземление системы . . . . .	28
Замена моторного масла . . . . .	37
Замок зажигания . . . . .	14
Заправка топливом . . . . .	33
<b>И</b>	
Изучение миниэлектростанции . . . . .	18
Использование спиртосодержащих видов топлива . . . . .	35
<b>К</b>	
Клемма заземления . . . . .	16
Клеммы цепи постоянного тока . . . . .	15
<b>М</b>	
Меры безопасности при проведении технического обслуживания . . . . .	31
Меры предосторожности при обращении с топливом . . . . .	8
Модификация карбюратора для работы на большой высоте . . . . .	54
<b>Н</b>	
Неисправности . . . . .	52
Неисправности двигателя . . . . .	50

<b>О</b>	
Обслуживание воздухоочистителя . . . . .	39
Обслуживание свечи зажигания . . . . .	43
Обязанности оператора . . . . .	6
Опасность отравления углекислым газом . . . . .	6
Опасность пожара и получения ожогов . . . . .	7
Опасность поражения электрическим током . . . . .	7
Органы управления . . . . .	13
Органы управления и особенности . . . . .	11
Остановка двигателя . . . . .	23
Отсутствие напряжения в розетках переменного тока . . . . .	52
Отсутствие напряжения на клеммах постоянного тока . . . . .	52
Очистка . . . . .	45
Очистка отстойника . . . . .	42
Очистка фильтрующего элемента воздухоочистителя . . . . .	41
<b>П</b>	
Перед началом работы . . . . .	18
Питание в режиме ожидания . . . . .	28
Подготовка к хранению . . . . .	45
Подготовка миниэлектростанции к работе . . . . .	18
Подготовка оператора к началу работы . . . . .	18
Подключение к бытовой электрической цепи . . . . .	28
Порядок подготовки к хранению . . . . .	46
Потеря мощности двигателя . . . . .	51
Потребители переменного тока . . . . .	25
Правила безопасности при хранении . . . . .	48
Правила безопасности при эксплуатации . . . . .	6
Прерыватель цепи переменного тока . . . . .	14
Предохранитель цепи постоянного тока . . . . .	15
Проверка двигателя . . . . .	19
Проверка уровня моторного масла . . . . .	36
Прочее оборудование . . . . .	16
Пуск двигателя . . . . .	21

# АЛФАВИТНЫЙ УКАЗАТЕЛЬ

---

<b>Р</b>	
Работа цепи переменного тока	24
Работа цепи постоянного тока	26
Расконсервация после хранения	48
Расположение органов управления, узлов и агрегатов	11
Расположение предупреждающих табличек	9
Расположение серийного номера	53
Регламент технического обслуживания	32
Рекомендованное моторное масло	38
Рекомендованное топливо	35
Рукоятка стартера	14
Рычаг воздушной заслонки	13
Рычаг управления топливным краном	13
<b>С</b>	
Сведения по мерам безопасности	6
Система предупреждения о низком давлении моторного масла	16
Специальные требования	29
<b>Т</b>	
Техника безопасности при проведении технического обслуживания	31
Техника безопасности при работе	20
Технические характеристики	53
Технические характеристики	55
Техническое обслуживание	30
Топливо	45
Транспортировка	49
<b>У</b>	
Указатель уровня топлива	17
<b>Х</b>	
Хранение	45
<b>Э</b>	
Эксплуатация	20
Электрическая схема	56